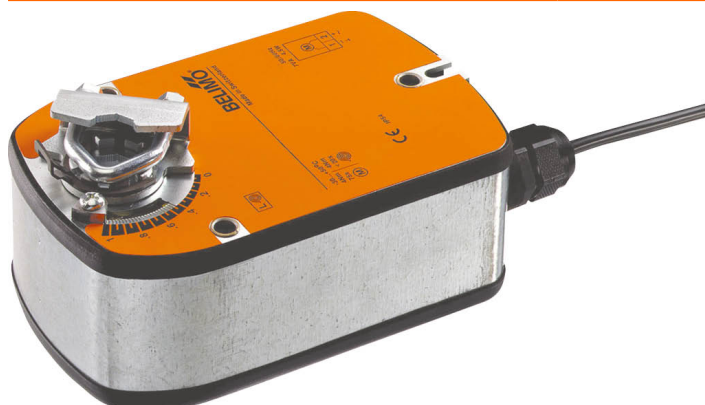


Otočný pohon s havarijní funkcí pro ovládání klapek technických zařízení budov

- VZT klapka až do velikosti cca. 0.8 m²
- Krouticí moment motoru 4 Nm
- Jmenovité napětí AC/DC 24 V
- Řízení spojitě 2...10 V
- Zpětné hlášení polohy 2...10 V


Technická data

Elektrická data	Jmenovité napětí	AC/DC 24 V
	Frekvence jmenovitého napětí	50/60 Hz
	Funkční rozsah	AC 19.2...28.8 V / DC 21.6...28.8 V
	Příkon za provozu	2.5 W
	Příkon v klidové poloze	1 W
	Příkon pro dimenzování vodičů	5 VA
	Připojení napájení/řízení	Kabel 1 m, 4 x 0.75 mm ²
	Paralelní provoz	Ano (poznamenejte si údaje o výkonu)
Funkční data	Krouticí moment motoru	4 Nm
	Krouticí moment havarijní funkce	4 Nm
	Pracovní rozsah Y	2...10 V
	Vstupní impedance	100 kΩ
	Zpětné hlášení polohy U	2...10 V
	Poznámka ke zpětnému hlášení polohy U	Max. 0.7 mA
	Přesnost polohy	±5%
	Směr pohybu motoru	volitelné přepínačem L/R
	Bezpečný směr pohybu	volitelný montáží L / R
	Ruční nastavení	Ne
	Pracovní úhel	Max. 95°
	Poznámka k pracovnímu úhlu	Nastavitelné 37...100% s integrovaným mechanickým omezením
	Doba přestavení motoru	150 s / 90°
	Havarijní doba doběhu	<20 s / 90° <20 s @ -20...50°C / <60 s @ -30°C
	Hladina akustického výkonu motoru	30 dB(A)
	Mechanické rozhraní	Univerzální třmen 8...16 mm
Ukazatel polohy	Mechanické	
Životnost	Min. 60'000 havarijních poloh	
Bezpečnostní data	Ochranná třída IEC/EN	III, bezpečné velmi nízké napětí (SELV)
	Stupeň krytí IEC/EN	IP54
	EMC	CE dle 2014/30/EU
	Směrnice o nízkém napětí	CE dle 2014/35/EU
	Certifikace IEC/EN	IEC/EN 60730-1 a IEC/EN 60730-2-14
	Provozní režim	Typ 1
	Jmenovité rázové napětí napájení/řízení	0.8 kV
	Stupeň znečištění	3
	Okolní teplota	-30...50°C
	Skladovací teplota	-40...80°C
	Vlhkost okolí	Max. 95% r.v., nekondenzační
	Údržba	bezúdržbové

Hmotnost Hmotnost 1.5 kg

Bezpečnostní pokyny


- Zařízení nesmí být používáno mimo specifikovanou oblast použití, zejména ne v letadlech nebo v jiných dopravních prostředcích ve vzduchu.
- Venkovní aplikace: možné pouze v případě, že (mořská) voda, sníh, led, sluneční záření nebo agresivní plyny přímo nezasahují do zařízení a je zajištěno, že okolní podmínky zůstanou trvale v mezích dle technického listu.
- Instalaci smí provádět pouze vyškolené osoby. Během instalace musí být dodrženy všechny platné zákonné a lokální předpisy pro instalaci.
- Přístroj smí být otevřen pouze ve výrobním závodě. Neobsahuje žádné uživatelem vyměnitelné nebo opravitelné části.
- Kabely nesmí být z přístroje odstraněny.
- Pro výpočet potřebného krouticího momentu, musí být dodrženy specifikace poskytnuté výrobcem klapky týkající se průřezu, konstrukce, místa instalace a podmínek větrání.
- Přístroj obsahuje elektrické a elektronické součásti a nesmí být likvidován jako domovní odpad. Je třeba respektovat místní předpisy a aktuálně platnou legislativu.

Vlastnosti výrobku

Způsob ovládání	Pohon je připojen na standardní spojitý signál 0...10 V a přestaví klapku do provozní polohy za současného natažení zpětné pružiny. Při přerušení napájecího napětí se klapka vrátí zpět do havarijní polohy silou pružiny.
Snadná přímá montáž	Snadná přímá montáž na hřídel klapky s univerzálním třmenem, spolu se zářezkou proti přetočení pro zbaránění přetáčení pohonu.
Nastavitelný pracovní úhel	Pracovní úhel je nastavitelný pomocí mechanických dorazů.
Vysoká funkční bezpečnost	Pohon je jištěn proti přetížení, nepotřebuje koncové spínače a automaticky se zastaví na koncových dorazech.

Příslušenství

Elektrické příslušenství	Popis	Typ
	Vysílač polohy pro montáž na zeď	CRP24-B1
	Zpětnovazebný potenciometr 1 k Ω	P1000A-F
	Zpětnovazebný potenciometr 200 Ω	P200A-F
	Pomocný spínač 2 x SPDT	S2A-F
	Vysílač polohy pro montáž na zeď	SGA24
	Vysílač polohy pro vestavnou montáž	SGE24
	Vysílač polohy pro montáž do panelu	SGF24
	Měnič signálu napětí / proud 100 k Ω Napájení AC / DC 24 V	Z-UIC
Mechanické příslušenství	Popis	Typ
	Prodloužení hřídele 170 mm \varnothing 10 mm pro hřídel klapky \varnothing 6...16 mm	AV6-20
	Otočný svěrný třmen, rozsah třmenu \varnothing 16...20 mm	K6-1
	Kulový kloub vhodné pro páku klapky KH8 / KH10	KG10A
	Kulový kloub vhodné pro páku klapky KH8	KG8
	Páka pohonu, rozsah třmenu \varnothing 8...16 mm, šířka drážky 8.2 mm	KH-LF
	Páka klapky šířka drážky 8.2 mm, rozsah třmenu \varnothing 10...18 mm	KH8
	Mechanismus proti přetočení 180 mm, Balení 20 ks.	Z-ARS180L
	Omezovač pracovního úhlu, s koncovým dorazem	ZDB-LF
	Adapter tvarované hřídele 8x8 mm	ZF8-LF
	Montážní sada pro ovládání táhlem pro montáž na plocho	ZG-LF1
	Montážní sada pro ovládání táhlem pro boční instalaci šířka drážky 6.2 mm	ZG-LF3

Elektrická instalace

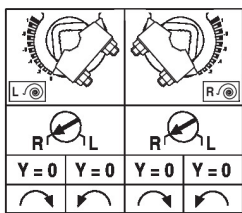
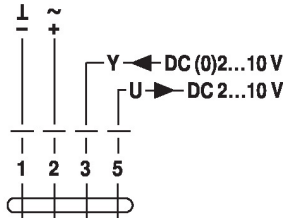


Napájení přes oddělovací transformátor.

Paralelní připojení dalších pohonů je možné. Dbejte údajů o přikonech.

Schémata zapojení

AC/DC 24 V, spojitě

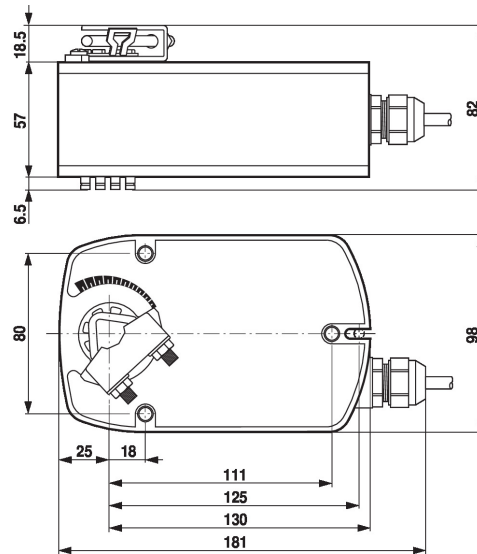


Barvy kabelu:

- 1 = černý
- 2 = červený
- 3 = bílý
- 5 = bílý

Rozměry

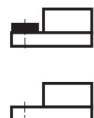
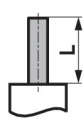
Rozměrové schéma



Rozsah třmenu

8...16	8...16

Délka hřídele



Min. 84

Min. 20