

Otočný pohon s havarijní funkcí pro ovládání klapek technických zařízení budov

- VZT klapka až do velikosti cca. 0.8 m<sup>2</sup>
- Krouticí moment motoru 4 Nm
- Jmenovité napětí AC/DC 24 V
- Řízení otevř.-zavř.


**Technická data**

<b>Elektrická data</b>	Jmenovité napětí	AC/DC 24 V	
	Frekvence jmenovitého napětí	50/60 Hz	
	Funkční rozsah	AC 19.2...28.8 V / DC 21.6...28.8 V	
	Příkon za provozu	5 W	
	Příkon v klidové poloze	2.5 W	
	Příkon pro dimenzování vodičů	7 VA	
	Poznámka k příkonu pro dimenzování vodičů	Imax 5.8 A @ 5 ms	
	Připojení napájení/řízení	Kabel 1 m, 2 x 0.75 mm <sup>2</sup>	
	Paralelní provoz	Ano (poznamenejte si údaje o výkonu)	
<b>Funkční data</b>	Krouticí moment motoru	4 Nm	
	Krouticí moment havarijní funkce	4 Nm	
	Směr pohybu motoru	volitelný montáží L / R	
	Bezpečný směr pohybu	volitelný montáží L / R	
	Ruční nastavení	Ne	
	Pracovní úhel	Max. 95°	
	Poznámka k pracovnímu úhlu	Nastavitelné 37...100% s integrovaným mechanickým omezením	
	Doba přestavení motoru	40...75 s / 90°	
	Havarijní doba doběhu	<20 s / 90° <20 s @ -20...50°C / <60 s @ -30°C	
	Hladina akustického výkonu motoru	50 dB(A)	
	Mechanické rozhraní	Univerzální třmen 8...16 mm	
	Ukazatel polohy	Mechanické	
	Životnost	Min. 60'000 havarijních poloh	
<b>Bezpečnostní data</b>	Ochranná třída IEC/EN	III, bezpečné velmi nízké napětí (SELV)	
	Stupeň krytí IEC/EN	IP54	
	EMC	CE dle 2014/30/EU	
	Směrnice o nízkém napětí	CE dle 2014/35/EU	
	Certifikace IEC/EN	IEC/EN 60730-1 a IEC/EN 60730-2-14	
	Provozní režim	Typ 1.B	
	Jmenovité rázové napětí napájení/řízení	0.8 kV	
	Stupeň znečištění	3	
	Okolní teplota	-30...50°C	
	Skladovací teplota	-40...80°C	
	Vlhkost okolí	Max. 95% r.v., nekondenzační	
	Údržba	bezúdržbové	
	<b>Hmotnost</b>	Hmotnost	1.4 kg

**Bezpečnostní pokyny**


- Zařízení nesmí být používáno mimo specifikovanou oblast použití, zejména ne v letadlech nebo v jiných dopravních prostředcích ve vzduchu.
- Venkovní aplikace: možné pouze v případě, že (mořská) voda, sníh, led, sluneční záření nebo agresivní plyny přímo nezasahují do zařízení a je zajištěno, že okolní podmínky zůstanou trvale v mezích dle technického listu.
- Instalaci smí provádět pouze vyškolené osoby. Během instalace musí být dodrženy všechny platné zákonné a lokální předpisy pro instalaci.
- Příklad smí být otevřen pouze ve výrobním závodě. Neobsahuje žádné uživatelem vyměnitelné nebo opravitelné části.
- Kabely nesmí být z přístroje odstraněny.
- Pro výpočet potřebného krouticího momentu, musí být dodrženy specifikace poskytnuté výrobcem klapky týkající se průřezu, konstrukce, místa instalace a podmínek větrání.
- Příklad obsahuje elektrické a elektronické součásti a nesmí být likvidován jako domovní odpad. Je třeba respektovat místní předpisy a aktuálně platnou legislativu.

**Vlastnosti výrobku**

<b>Způsob ovládání</b>	Pohon přestaví klapku do provozní polohy za současného natažení zpětné pružiny. Při přerušení napájecího napětí se klapka vrátí zpět do havarijní polohy silou pružiny.
<b>Snadná přímá montáž</b>	Snadná přímá montáž na hřídel klapky s univerzálním třmenem, spolu se zarážkou proti přetočení pro zbaránění přetáčení pohonu.
<b>Nastavitelný pracovní úhel</b>	Pracovní úhel je nastavitelný pomocí mechanických dorazů.
<b>Vysoká funkční bezpečnost</b>	Pohon je jištěn proti přetížení, nepotřebuje koncové spínače a automaticky se zastaví na koncových dorazech.

**Příslušenství**

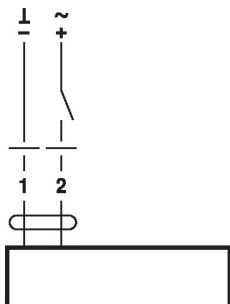
<b>Elektrické příslušenství</b>	<b>Popis</b>	<b>Typ</b>
	Zpětnovazebný potenciometr 1 k $\Omega$	P1000A-F
	Zpětnovazebný potenciometr 200 $\Omega$	P200A-F
	Pomocný spínač 2 x SPDT	S2A-F
<b>Mechanické příslušenství</b>	<b>Popis</b>	<b>Typ</b>
	Prodloužení hřídele 170 mm $\varnothing$ 10 mm pro hřídel klapky $\varnothing$ 6...16 mm	AV6-20
	Otočný svěrný třmen, rozsah třmenu $\varnothing$ 16...20 mm	K6-1
	Kulový kloub vhodné pro páku klapky KH8 / KH10	KG10A
	Kulový kloub vhodné pro páku klapky KH8	KG8
	Páka pohonu, rozsah třmenu $\varnothing$ 8...16 mm, šířka drážky 8.2 mm	KH-LF
	Páka klapky šířka drážky 8.2 mm, rozsah třmenu $\varnothing$ 10...18 mm	KH8
	Mechanismus proti přetočení 180 mm, Balení 20 ks.	Z-ARS180L
	Omezovač pracovního úhlu, s koncovým dorazem	ZDB-LF
	Adapter tvarované hřídele 8x8 mm	ZF8-LF
	Montážní sada pro ovládání táhlem pro montáž na plocho	ZG-LF1
	Montážní sada pro ovládání táhlem pro boční instalaci šířka drážky 6.2 mm	ZG-LF3

**Elektrická instalace**


**Napájení přes oddělovací transformátor.**

**Paralelní připojení dalších pohonů je možné. Dbejte údajů o přikonech.**

Schémata zapojení  
AC/DC 24 V, otevř./zavř.



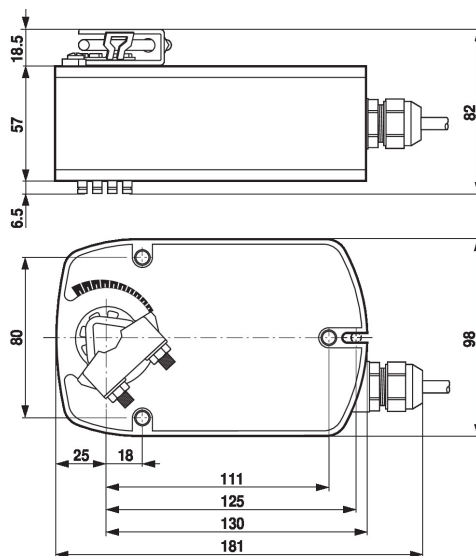
Barvy kabelu:

1 = černý

2 = červený

### Rozměry

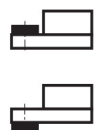
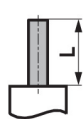
#### Rozměrové schéma



#### Rozsah třmenu

8...16	8...16

#### Délka hřídele



Min. 84

Min. 20