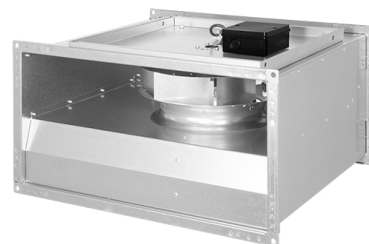
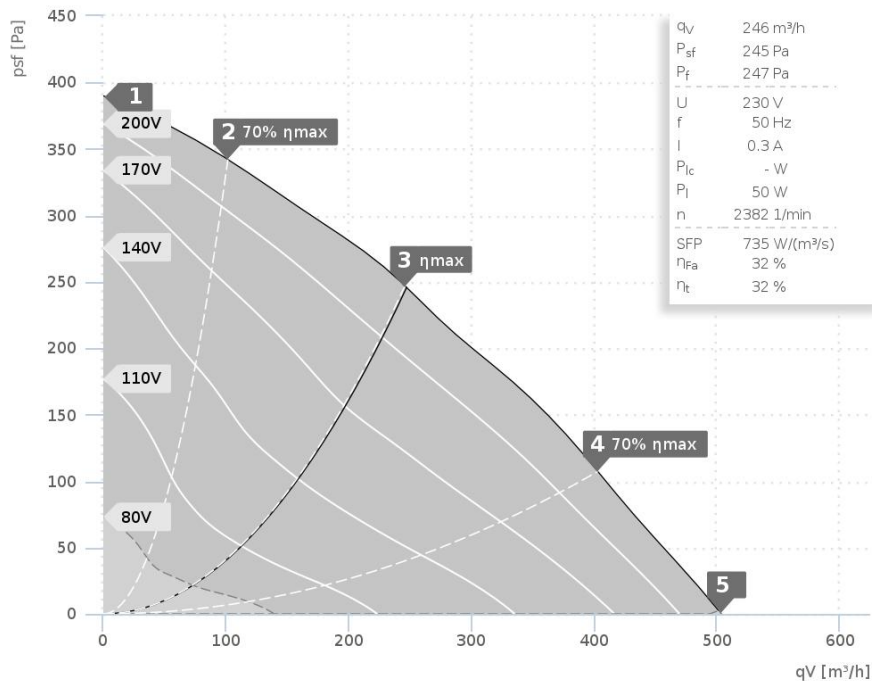


KVR 3015 E2 40 | 135000

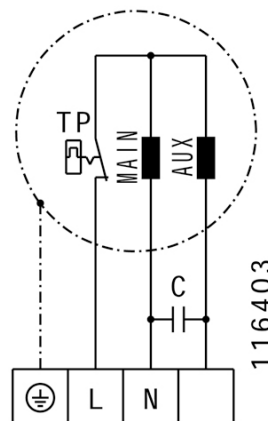
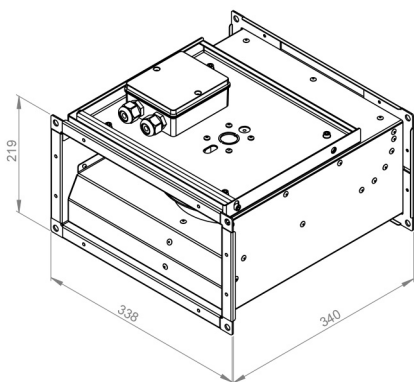


- Radiální ventilátor s dozadu zahnutými lopatkami
- pozinkovaný kovový plášť
- rychlostně regulovatelný
- integrovaný termokontakt
- Vydímatelná ventilátorová část

Pracovní bod		1	2	3	4	5
Proud I	A	0,3	0,3	0,3	0,3	0,3
Příkon P_1	W	36	43	50	50	47
Otáčky n	1/min	2703	2570	2382	2406	2468
Hladina akustického tlaku sání L_{WA5}	dB(A)	66	66	65	67	72
Hladina akustického tlaku výtlaku L_{WA6}	dB(A)	69	68	68	71	74
Hladina akustického tlaku přes plášť L_{WA2}	dB(A)	56	55	54	55	58

Akustický výkon (L_W) dB(A)		Střední oktaóvé pásmo								
		Σ	63	125	250	500	1k	2k	4k	8k
Sání	L_{WA5}	65	30	44	59	56	57	58	56	48
Výtlak	L_{WA6}	68	27	40	61	60	62	62	59	51
Plášť	L_{WA2}	54	27	42	50	49	42	41	37	28

KVR 3015 E2 40 135000	
Napětí .	230 V 1~
Proud I max	0,3 A
Teplota okolí .	70 °C
Teplota media t_M	70 °C
Řízení otáček	V
Ochrana motoru	TMI
Izolační třída	F
Váha	6,1 kg



116403