



Technické parametry

Nominální údaje	
Napětí (jmenovité)	230 V
Frekvence	50 Hz
Fáze	1~
Příkon (W)	489 W
Proud	2,39 A
Otáčky ventilátoru	1.345 ot/min.
Průtok vzduchu	max 3.967 m ³ /h
Kapacita kondenzátoru	10 μF
Maximální teplota média	max 70 °C
Max. teplota média při regulaci otáček	70 °C
Hlukové údaje	
Hladina akustického tlaku ve 3 m (20m ² Sabin)	57 dB(A)
Ochrana/Klasifikace	
Třída krytí, motor	IP54
Třída izolace	F
Údaje dle ErP	
Splňuje požadavky ErP:	ErP 2018
Rozměry a hmotnosti	
Rozměry potrubí; Kruhové, sání	400 mm
Rozměry potrubí; Kruhové, výtlač	400 mm
Hmotnost	42 kg
Ostatní	
Typ motoru	AC

Rozměry

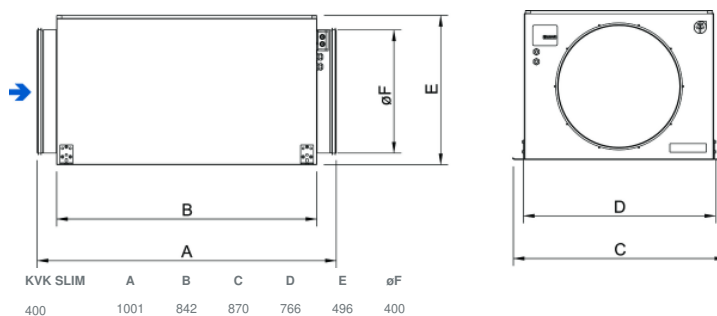
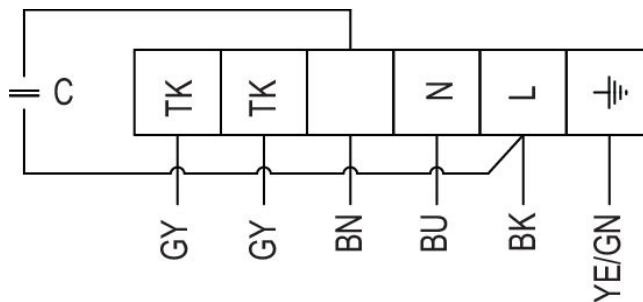
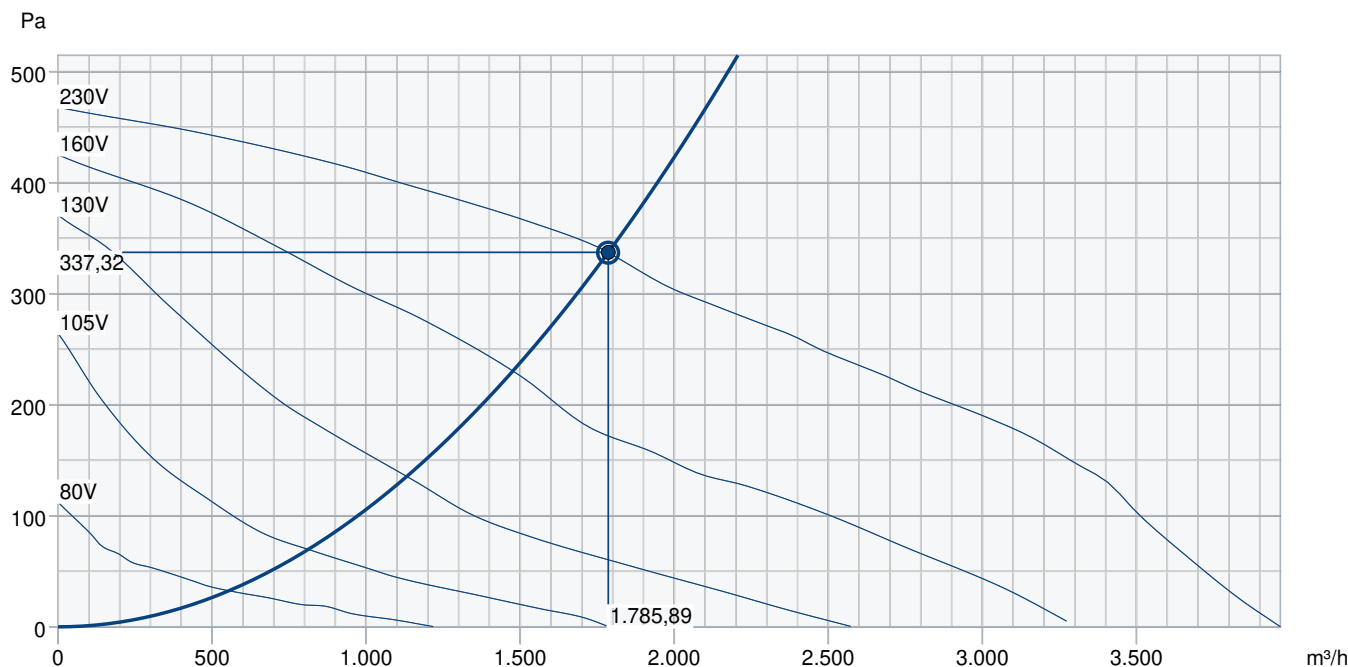


Schéma zapojení

- YE Žlutá
- BU Modrá
- GN Zelená
- BN Hnědá
- BK Černá
- GY Šedá



Výkonová křivka



Základní data

Požadovaný průtok vzduchu	1.785 m³/h
Požadovaný statický tlak	337 Pa
Průtok vzduchu	1.786 m³/h
Pracovní statický tlak	337 Pa
Hustota vzduchu	1,204 kg/m³
Výkon	449,6 W
Pracovní otáčky - normální úroveň	1.363 ot/min
Proud	2,20 A
SFP	0,906 kW/m³/s
Řídicí napětí	230,0 V
Napájecí napětí	230 V

Hladina akustického výkonu		63	125	250	500	1k	2k	4k	8k	Celkem
Vstup	dB(A)	56	71	66	61	60	62	58	57	73
Výstup	dB(A)	50	71	63	59	59	57	53	46	73
Okolí	dB(A)	37	59	57	53	52	55	51	54	64
Hladina akustického tlaku v 3m (20 m² Sabine)	dB(A)	-	-	-	-	-	-	-	-	57
Hladina akustického tlaku ve 3m volného prostoru	dB(A)	-	-	-	-	-	-	-	-	43

Příslušenství

Příslušenství

FFR/S 400 (307531)

FRQ5S-E-6A (37421)

REPT 6 (5698)

REU 3 (5005)

RTRE 3 (5009)

S-ET 10E - new (161205)

CO2RT-DR (6993)

FRQS-E-6A (37419)

RT 0-30 (5151)

CB 400/6,0 400V/2 (5391)

CBM 400/9,0KW 3f (5487)

CWK 400-3-2.5 (30026)

LDC 400-900 (5198)

VBC 400-2 (5462)

VBF 400 (1736)

FGR/S 400 (307582)

REE 4 (5317)

RETP 6 (32293)

REV 5POL/05 (33979)

S-ET 10 - new (161199)

SG 400 (5613)

DTV 500A (96807)

IR-24-P (6995)

CB 400/12,0 400V/3 (5393)

CB 400/9,0 400V/3 (5392)

CBMF 400-9,0 3f (12511)

FK 400 (1615)

RSK 400 (9973)

VBC 400-3 (9845)

HR-S (286251)

Dokumenty

INSTALLATION_OPERATION_AND_MAINTENANCE_INSTRUCTION_KV_DUO_KVK_DUO_KVK_003_CZ.PDF

Návod_KVK_Slim_Silent.pdf

COMMISSIONING_RECCORD_FANS_EN.PDF