

Technické parametry

Nominální údaje	
Napětí (jmenovité)	230 V
Frekvence	50; 60 Hz
Fáze	1~
Příkon (W)	536 W
Proud	2,37 A
Otáčky ventilátoru	1.887 ot/min.
Průtok vzduchu	max 3.712 m ³ /h
Maximální teplota média	max 60 °C
Max. teplota média při regulaci otáček	60 °C
Hlukové údaje	
Hladina akustického tlaku ve 3 m (20m ² Sabin)	59 dB(A)
Ochrana/Klasifikace	
Třída krytí, motor	IP55
Třída izolace	F
Údaje dle ErP	
Splňuje požadavky ErP:	ErP 2018
Rozměry a hmotnosti	
Rozměry potrubí; Kruhové, sání	355 mm
Rozměry potrubí; Kruhové, výtlak	355 mm
Hmotnost	34,333 kg
Ostatní	
Typ připojovacího potrubí	Kruhový
Typ motoru	EC

Rozměry

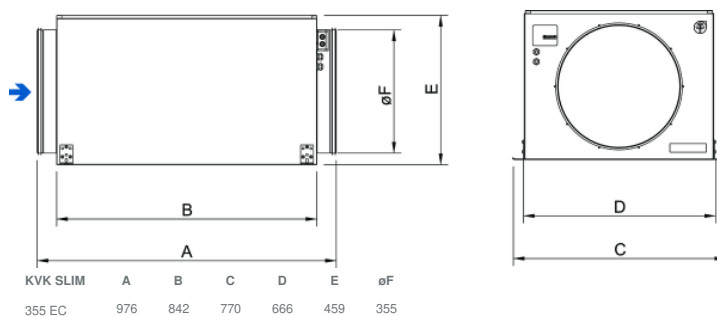
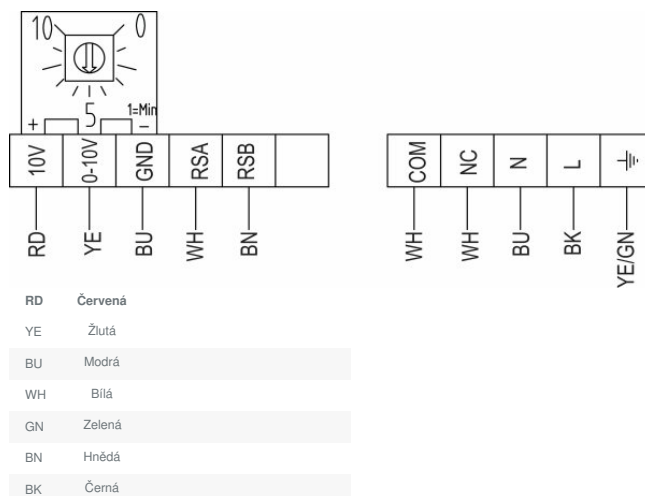
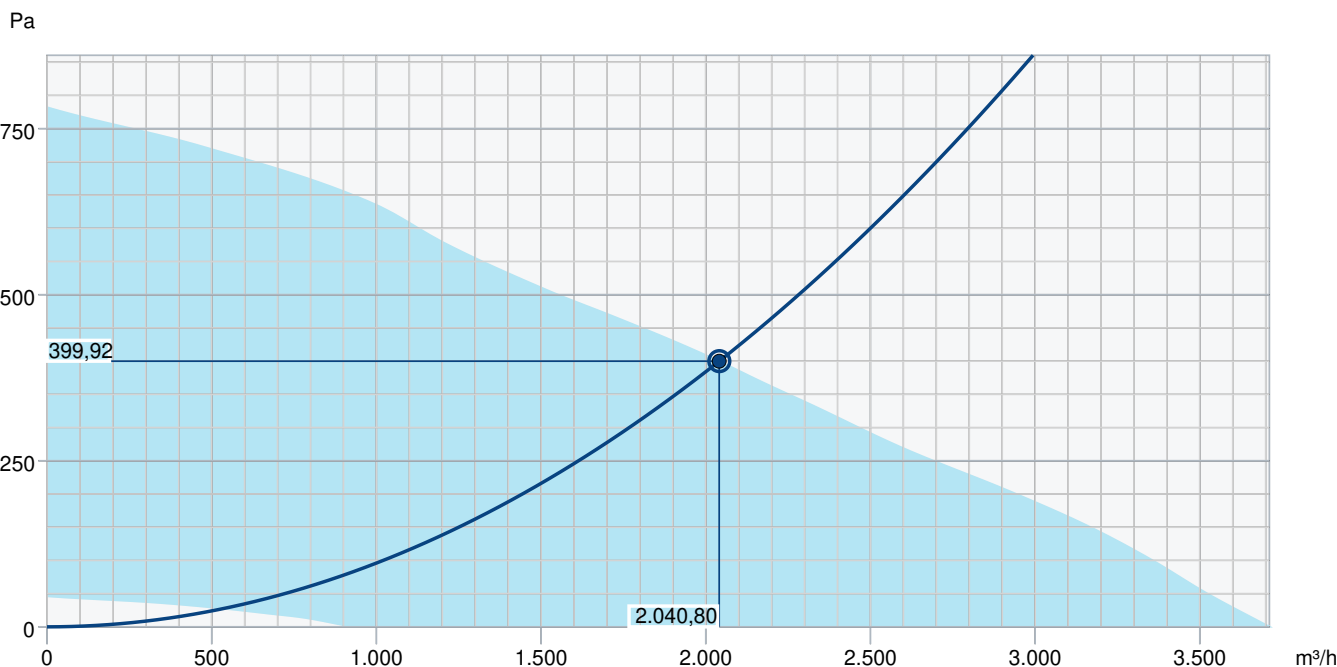


Schéma zapojení



Výkonová křivka



Základní data

Požadovaný průtok vzduchu	2.041 m³/h
Požadovaný statický tlak	400 Pa
Průtok vzduchu	2.041 m³/h
Pracovní statický tlak	400 Pa
Hustota vzduchu	1,204 kg/m³
Výkon	528,7 W
Pracovní otáčky - normální úroveň	1.851 ot/min
Proud	2,30 A
SFP	0,933 kW/m³/s
Řídící napětí	10,0 V
Napájecí napětí	230 V

Hladina akustického výkonu		63	125	250	500	1k	2k	4k	8k	Celkem
Vstup	dB(A)	58	73	75	68	64	62	58	52	78
Výstup	dB(A)	56	70	72	65	65	62	58	50	75
Okolí	dB(A)	44	57	64	57	53	48	49	40	66
Hladina akustického tlaku v 3m (20 m² Sabine)	dB(A)	-	-	-	-	-	-	-	-	59
Hladina akustického tlaku ve 3m volného prostoru	dB(A)	-	-	-	-	-	-	-	-	45

Příslušenství

CXE/AVC Modbus (37256)

EC-Basic-H (24807)

EC-Basic-U (24806)

EC-Vent rozvaděč (3115)

FGR/S 355 (307581)

MTP 20, on/off (310220)

PCA 1000D2 (76739)

S-5EC/FRQ (76738)

CO2RT-DR (6993)

RT 0-30 (5151)

CB 355/6,0 400V/2 (5388)

CBM 355/9,0KW 3f (5486)

FK 355 (1614)

RSK 355 (9972)

EC-Basic-CO2/T (24808)

EC-Basic-T (24805)

EC-Vent ovladač (3018)

FFR/S 355 (307530)

MTP 10 (32731)

MTV 1/010 (30650)

REV 3POL/03 (33978)

SG 355 (5612)

IR-24-P (6995)

CB 355/12,0 400V/3 (5390)

CB 355/9,0 400V/3 (5389)

CBMF 355-9,0 3f (12443)

LDC 355-900 (5399)

HR-S (286251)

Dokumenty

INSTALLATION_OPERATION_AND_MAINTENANCE_INSTRUCTION_KV_DUO_KVK_DUO_KVK_003_CZ.PDF

MODBUS LITE V5.01 parameter specification.pdf

Návod_KVK_Slim_Silent.pdf

COMMISSIONING_RECCORD_FANS_EN.PDF

Prohlášení o shodě_EC_ventilátory_SE_2021.pdf