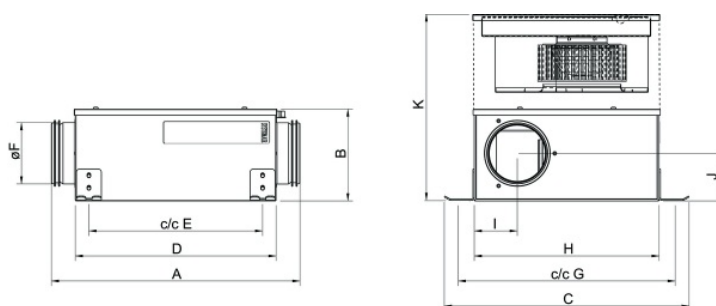




## Technické parametry

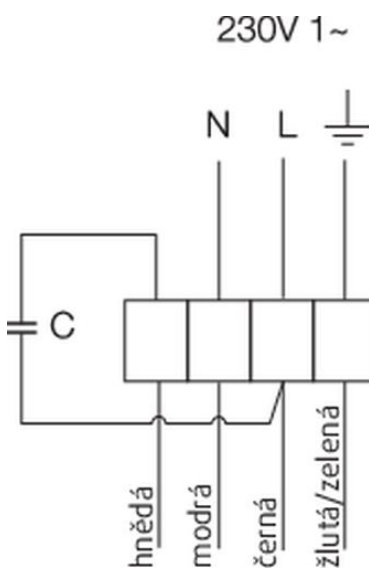
Nominální údaje	
Napětí (jmenovité)	230 V
Frekvence	50 Hz
Fáze	1~
Příkon (W)	89 W
Proud	0,393 A
Otáčky ventilátoru	2.175 ot/min.
Průtok vzduchu	max 364 m <sup>3</sup> /h
Kapacita kondenzátoru	2 μF
Maximální teplota média	max 64 °C
Max. teplota média při regulaci otáček	64 °C
Hlukové údaje	
Hladina akustického tlaku ve 3 m (20m <sup>2</sup> Sabin)	38 dB(A)
Ochrana/Klasifikace	
Třída krytí, motor	IP44
Třída izolace	B
Údaje dle ErP	
Energetická třída, základní jednotka	F
Energetická třída, jednotka s příslušenstvím	C
Splňuje požadavky ErP:	ErP 2018
Rozměry a hmotnosti	
Rozměry potrubí; Kruhové, sání	125 mm
Rozměry potrubí; Kruhové, výtlač	125 mm
Hmotnost	5,5 kg
Ostatní	
Typ připojovacího potrubí	Kruhový
Typ motoru	AC

## Rozměry

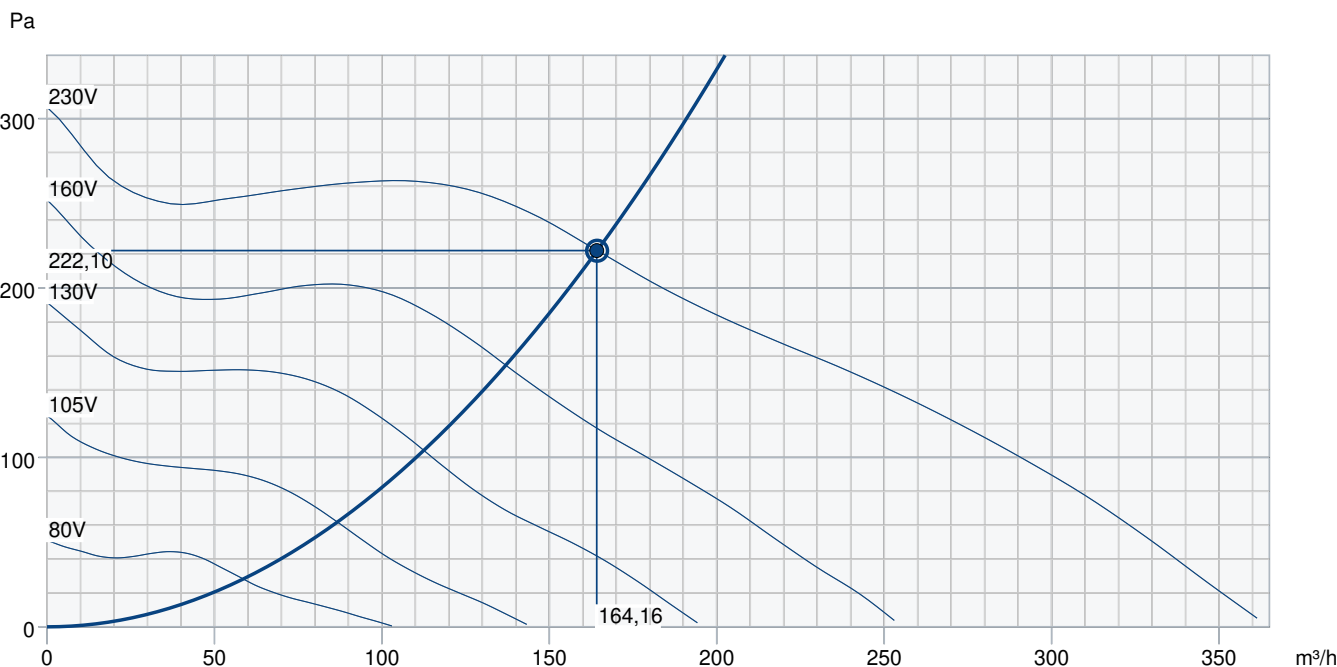


	A	B	C	D	E	øF	G	H	I	J	K
KVK Slim 100	400	150	392	325	278	98	348	300	69	76	300
KVK Slim 125	400	150	392	325	278	123	348	300	84	72	300
KVK Slim 160	400	185	392	325	278	158	348	300	99	90	370
KVK Slim100 EC	400	150	392	325	278	98	348	300	69	76	300
KVK Slim120 EC	400	150	392	325	278	123	348	300	84	72	300
KVK Slim160 EC	400	185	392	325	278	158	348	300	99	90	370

## Schéma zapojení



# Výkonová křivka



## Základní data

Požadovaný průtok vzduchu	164 m³/h
Požadovaný statický tlak	222 Pa
Průtok vzduchu	164 m³/h
Pracovní statický tlak	222 Pa
Hustota vzduchu	1,204 kg/m³
Výkon	73,7 W
Pracovní otáčky - normální úroveň	2.496 ot/min
Proud	0,30 A
SFP	1,616 kW/m³/s
Řídicí napětí	230,0 V
Napájecí napětí	230 V

Hladina akustického výkonu		63	125	250	500	1k	2k	4k	8k	Celkem
Vstup	dB(A)	46	62	57	59	57	52	49	43	66
Výstup	dB(A)	47	57	59	60	61	57	49	39	66
Okolí	dB(A)	19	36	38	39	39	38	33	26	46
Hladina akustického tlaku v 3m (20 m² Sabine)	dB(A)	-	-	-	-	-	-	-	-	39
Hladina akustického tlaku ve 3m volného prostoru	dB(A)	-	-	-	-	-	-	-	-	25

## Příslušenství

FFR/S 125 (307524)

FRQ5S-E-6A (37421)

REE 1 (5314)

REV 3POL/03 (33978)

DTV 500A (96807)

IGK 125 (1631)

CB 125/0,6 230V/1 (5289)

CB 125/1,8 230V/1 (5377)

CBMF 125-1,2 1f (12242)

FK 125 (1608)

LDC 125-600 (5190)

RSK 125 (5598)

VBF 125 (1730)

FGR/S 125 (307575)

RE 1,5 (5000)

REU 1,5 (5004)

SG 125 (5607)

FRQS-E-6A (37419)

VBC 125-3 (9839)

CB 125/1,2 230V/1 (5290)

CBM 125/1,2KW 1f (5480)

CWK 125-3-2,5 (30021)

LDC 125-1200 (5997)

LDC 125-900 (5191)

VBC 125-2 (5457)

## Dokumenty

INSTALLATION\_OPERATION\_AND\_MAINTENANCE\_INSTRUCTION\_KV\_DUO\_KVK\_DUO\_KVK\_003\_CZ.PDF

Návod\_KVK\_Slim\_Silent.pdf

COMMISSIONING\_RECCORD\_FANS\_EN.PDF