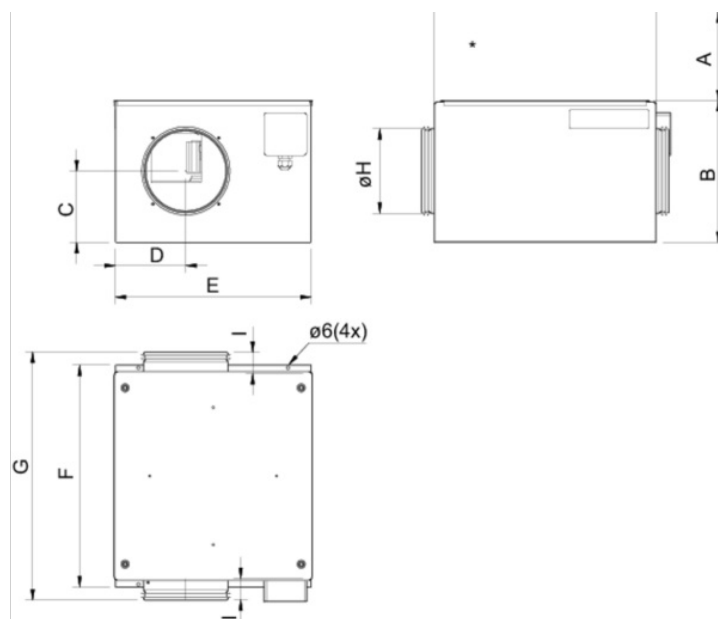




Technické parametry

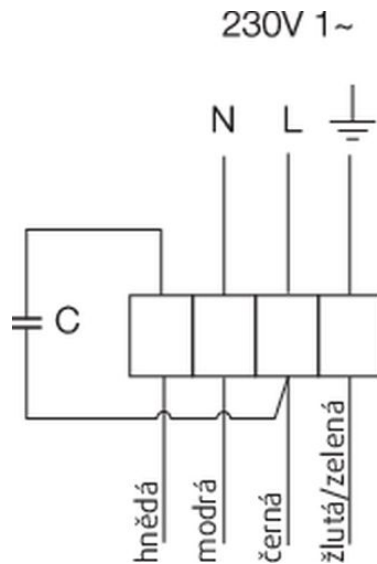
Nominální údaje	
Napětí (jmenovité)	230 V
Frekvence	50 Hz
Fáze	1~
Příkon (W)	134 W
Proud	0,59 A
Otáčky ventilátoru	2.519 ot/min.
Průtok vzduchu	max 497 m ³ /h
Min. statická tlaková ztráta	0 Pa
Kapacita kondenzátoru	4 μF
Maximální teplota média	max 70 °C
Max. teplota média při regulaci otáček	70 °C
Hlukové údaje	
Hladina akustického tlaku ve 3 m (20m ² Sabin)	39 dB(A)
Ochrana/Klasifikace	
Třída krytí, motor	IP44
Třída izolace	B
Údaje dle ErP	
Energetická třída, základní jednotka	F
Energetická třída, jednotka s příslušenstvím	C
Splňuje požadavky ErP:	ErP 2016; ErP 2018
Rozměry a hmotnosti	
Rozměry potrubí; Kruhové, sání	160 mm
Rozměry potrubí; Kruhové, výtlak	160 mm
Hmotnost	11,7 kg
Ostatní	
Typ připojovacího potrubí	Kruhový
Typ motoru	AC

Rozměry

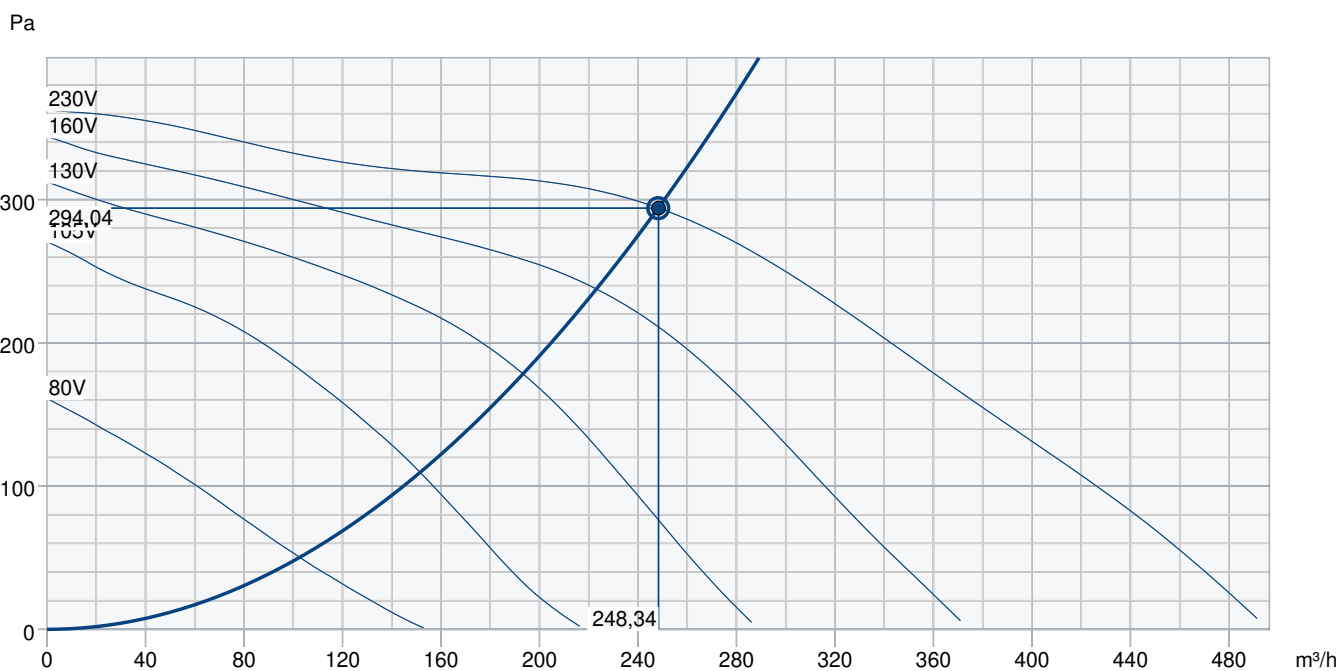


* = volný prostor

KVK	A	B	C	D	E	F	G	øH	I
160	230	266	134	132	367	415	464	160	40



Výkonová křivka



Základní data

Požadovaný průtok vzduchu	248 m ³ /h
Požadovaný statický tlak	294 Pa
Průtok vzduchu	248 m ³ /h
Pracovní statický tlak	294 Pa
Hustota vzduchu	1,204 kg/m ³
Výkon	103,5 W
Pracovní otáčky - normální úroveň	2.726 ot/min
Proud	0,50 A
SFP	1,501 kW/m ³ /s
Řídicí napětí	230,0 V
Napájecí napětí	230 V

Hladina akustického výkonu		63	125	250	500	1k	2k	4k	8k	Celkem
Vstup	dB(A)	50	63	54	50	45	44	42	38	64
Výstup	dB(A)	57	67	66	68	69	68	62	57	75
Okolí	dB(A)	25	43	39	39	34	30	25	18	46
Hladina akustického tlaku v 3m (20 m ² Sabine)	dB(A)	-	-	-	-	-	-	-	-	39
Hladina akustického tlaku ve 3m volného prostoru	dB(A)	-	-	-	-	-	-	-	-	25

Príslušenství

Příslušenství

FFR/S 160 (307526)

FRQ5S-E-6A (37421)

RE 1,5 (5000)

REPT 6 (5698)

REU 1,5 (5004)

SG 160 (5608)

FRQS-E-6A (37419)

RT 0-30 (5151)

CB 160/2,1 230V/1 (5292)

CB 160/5,0 400V/2 (5383)

CBMF 160-2,1 1f (12244)

FK 160 (1610)

LDC 160-900 (5193)

VBC 160-2 (5458)

VBF 160 (1731)

FGR/S 160 (307577)

IGK 160 (1632)

REE 1 (5314)

RETP 6 (32293)

REV 3POL/03 (33978)

CO2RT-DR (6993)

IR-24-P (6995)

CB 160/1,2 230V/1 (5291)

CB 160/2,7 230V/1 (5382)

CBM 160/2,1KW 1f (5482)

CWK 160-3-2,5 (30022)

LDC 160-600 (5192)

RSK 160 (5601)

VBC 160-3 (9840)

Dokumenty

INSTALLATION_OPERATION_AND_MAINTENANCE_INSTRUCTION_KV_DUO_KVK_DUO_KVK_003_CZ.PDF

Návod_KVK_2011.pdf

Semko Certificate KVK 1116708.pdf

COMMISSIONING_RECCORD_FANS_EN.PDF