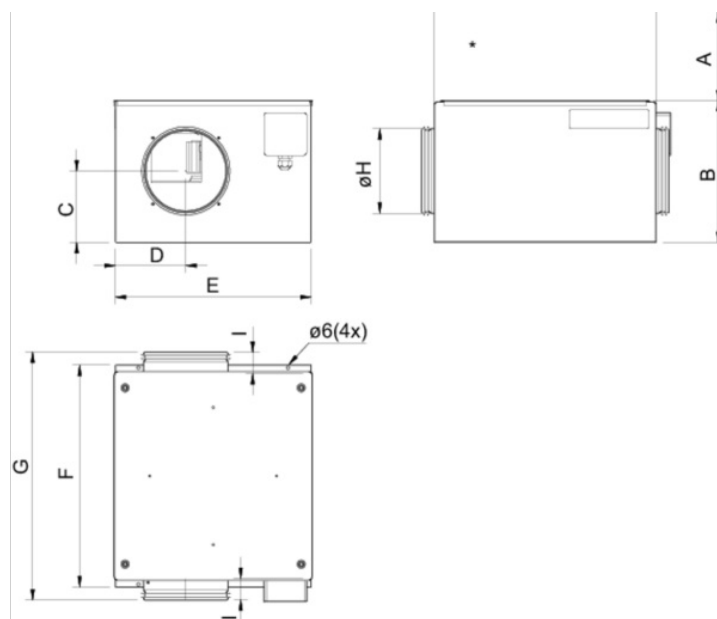




Technické parametry

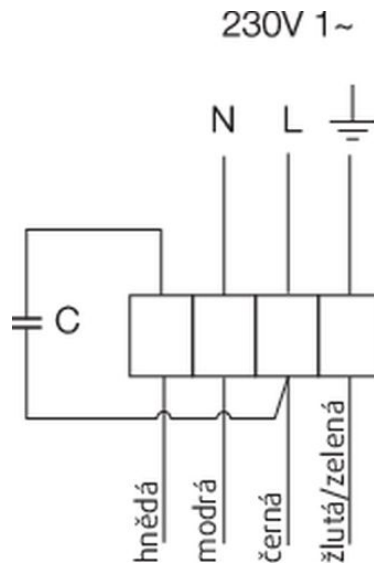
Nominální údaje	
Napětí (jmenovité)	230 V
Frekvence	50 Hz
Fáze	1~
Příkon (W)	93 W
Proud	0,409 A
Otáčky ventilátoru	1.978 ot/min.
Průtok vzduchu	max 382 m ³ /h
Min. statická tlaková ztráta	0 Pa
Kapacita kondenzátoru	2 μF
Maximální teplota média	max 68 °C
Max. teplota média při regulaci otáček	68 °C
Hlukové údaje	
Hladina akustického tlaku ve 3 m (20m ² Sabin)	38 dB(A)
Ochrana/Klasifikace	
Třída krytí, motor	IP44
Třída izolace	B
Údaje dle ErP	
Energetická třída, základní jednotka	E
Energetická třída, jednotka s příslušenstvím	C
Splňuje požadavky ErP:	ErP 2016; ErP 2018
Rozměry a hmotnosti	
Rozměry potrubí; Kruhové, sání	125 mm
Rozměry potrubí; Kruhové, výtlak	125 mm
Hmotnost	10,7 kg
Ostatní	
Typ připojovacího potrubí	Kruhový
Typ motoru	AC

Rozměry

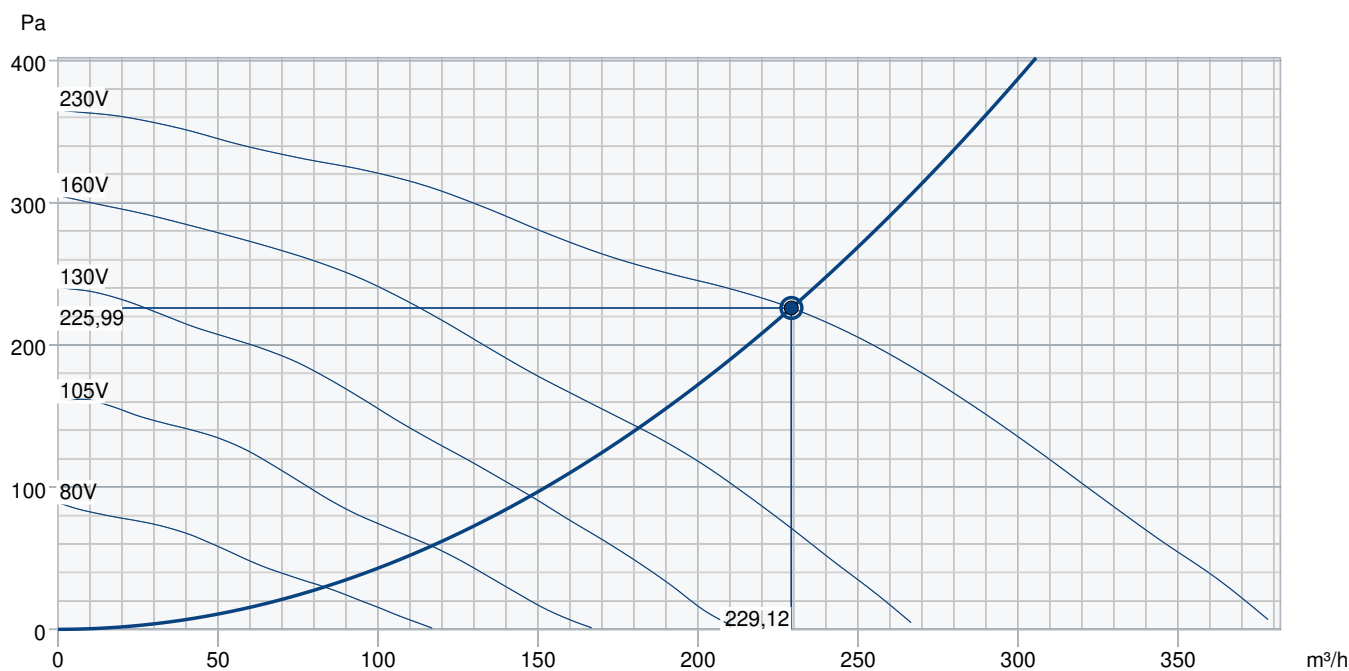


* = volný prostor

KVK	A	B	C	D	E	F	G	øH	I
125	230	266	151	114	367	415	464	125	40



Výkonová křivka



Základní data

Požadovaný průtok vzduchu	229 m ³ /h
Požadovaný statický tlak	226 Pa
Průtok vzduchu	229 m ³ /h
Pracovní statický tlak	226 Pa
Hustota vzduchu	1,204 kg/m ³
Výkon	81,3 W
Pracovní otáčky - normální úroveň	2.310 ot/min
Proud	0,40 A
SFP	1,277 kW/m ³ /s
Řídicí napětí	230,0 V
Napájecí napětí	230 V

Hladina akustického výkonu		63	125	250	500	1k	2k	4k	8k	Celkem
Vstup	dB(A)	38	56	51	45	43	40	35	29	58
Výstup	dB(A)	51	62	58	61	67	61	54	48	70
Okolí	dB(A)	17	33	40	41	36	35	25	16	45
Hladina akustického tlaku v 3m (20 m ² Sabine)	dB(A)	-	-	-	-	-	-	-	-	38
Hladina akustického tlaku ve 3m volného prostoru	dB(A)	-	-	-	-	-	-	-	-	24

Příslušenství

Příslušenství

FFR/S 125 (307524)

FRQ5S-E-6A (37421)

REE 1 (5314)

REU 1,5 (5004)

SG 125 (5607)

FRQS-E-6A (37419)

IR-24-P (6995)

VBC 125-3 (9839)

CB 125/1,2 230V/1 (5290)

CBM 125/1,2KW 1f (5480)

CWK 125-3-2,5 (30021)

LDC 125-1200 (5997)

LDC 125-900 (5191)

VBC 125-2 (5457)

FGR/S 125 (307575)

RE 1,5 (5000)

REPT 6 (5698)

REV 3POL/03 (33978)

CO2RT-DR (6993)

IGK 125 (1631)

RT 0-30 (5151)

CB 125/0,6 230V/1 (5289)

CB 125/1,8 230V/1 (5377)

CBMF 125-1,2 1f (12242)

FK 125 (1608)

LDC 125-600 (5190)

RSK 125 (5598)

VBF 125 (1730)

Dokumenty

INSTALLATION_OPERATION_AND_MAINTENANCE_INSTRUCTION_KV_DUO__KVK_DUO__KVK_003_CZ.PDF

Návod_KVK_2011.pdf

Semko Certificate KVK 1116708.pdf

COMMISSIONING_RECCORD_FANS__EN.PDF