

Technické parametry

Nominální údaje	
Napětí (jmenovité)	230 V
Frekvence	50 Hz
Fáze	1~
Příkon (W)	103 W
Proud	0,454 A
Otáčky ventilátoru	2.486 ot/min.
Průtok vzduchu	max 796 m ³ /h
Kapacita kondenzátoru	2,5 μF
Maximální teplota média	max 70 °C
Max. teplota média při regulaci otáček	70 °C
Hlukové údaje	
Hladina akustického tlaku ve 3 m (20m ² Sabin)	46 dB(A)
Ochrana/Klasifikace	
Třída krytí, motor	IP44
Třída izolace	F
Údaje dle ErP	
Splňuje požadavky ErP:	ErP 2018
Rozměry a hmotnosti	
Rozměry potrubí; Kruhové, sání	250 mm
Rozměry potrubí; Kruhové, výtlak	250 mm
Hmotnost	3,8 kg
Ostatní	
Typ přípojovacího potrubí	Kruhový
Typ motoru	AC

Rozměry

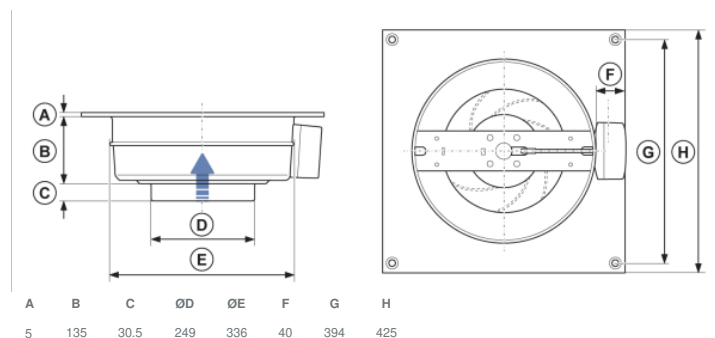
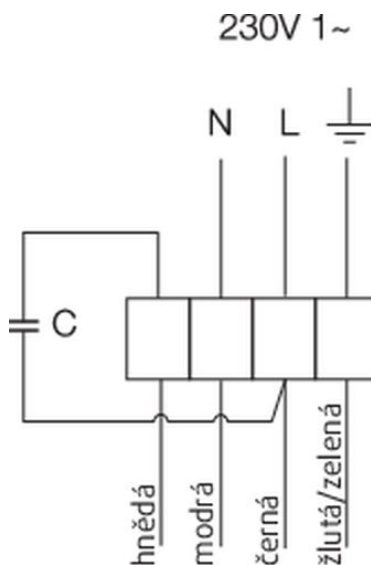
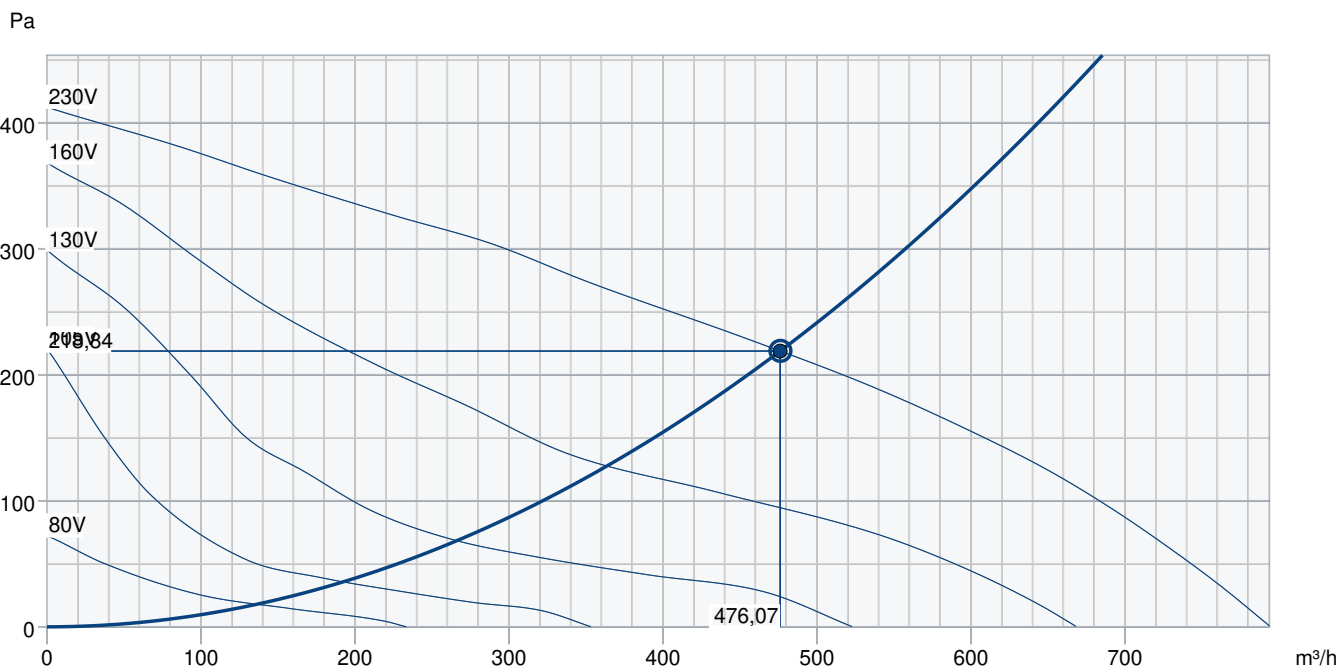


Schéma zapojení



Výkonová křivka



Základní data

Požadovaný průtok vzduchu	476 m³/h
Požadovaný statický tlak	219 Pa
Průtok vzduchu	476 m³/h
Pracovní statický tlak	219 Pa
Hustota vzduchu	1,204 kg/m³
Výkon	102,3 W
Pracovní otáčky - normální úroveň	2.485 ot/min
Proud	0,51 A
SFP	0,773 kW/m³/s
Řídicí napětí	230,0 V
Napájecí napětí	230 V

Hladina akustického výkonu		63	125	250	500	1k	2k	4k	8k	Celkem
Vstup	dB(A)	42	53	63	59	63	59	54	55	68
Výstup	dB(A)	29	40	51	61	66	65	57	53	70
Okolí	dB(A)	25	24	33	46	51	44	40	39	54
Hladina akustického tlaku v 3m (20 m² Sabine)	dB(A)	-	-	-	-	-	-	-	-	47
Hladina akustického tlaku ve 3m volného prostoru	dB(A)	-	-	-	-	-	-	-	-	33

Příslušenství

FFR/S 250 (307528)

RE 1,5 (5000)

REPT 6 (5698)

REV 3POL/03 (33978)

CO2RT-DR (6993)

IR-24-P (6995)

CBM 250/6,0KW 2f (9089)

CBMF 250-6,0 2f (12249)

FK 250 (1612)

RSK 250 (5603)

VBC 250-3 (9843)

FGR/S 250 (307579)

REE 1 (5314)

REU 1,5 (5004)

SG 250 (5610)

DTV 500A (96807)

RT 0-30 (5151)

CBMF 250-3,0 1f (12248)

CWK 250-3-2,5 (30024)

LDC 250-900 (5196)

VBC 250-2 (5460)

Dokumenty

Návod na montáž, obsluhu a údržbu K, KV, PRIO CZ-008

COMMISSIONING_RECORD_FANS_EN.PDF