

Technické parametry

Nominální údaje	
Napětí (jmenovité)	230 V
Frekvence	50 Hz
Fáze	1~
Příkon (W)	54 W
Proud	0,232 A
Otáčky ventilátoru	2.399 ot/min.
Průtok vzduchu	max 468 m ³ /h
Kapacita kondenzátoru	1,5 μF
Maximální teplota média	max 70 °C
Max. teplota média při regulaci otáček	70 °C
Hlukové údaje	
Hladina akustického tlaku ve 3 m (20m ² Sabin)	45 dB(A)
Ochrana/Klasifikace	
Třída krytí, motor	IP44
Třída izolace	B
Údaje dle ErP	
Splňuje požadavky ErP:	ErP 2018
Rozměry a hmotnosti	
Rozměry potrubí; Kruhové, sání	160 mm
Rozměry potrubí; Kruhové, výtlak	160 mm
Hmotnost	3,1 kg
Ostatní	
Typ motoru	AC

Rozměry

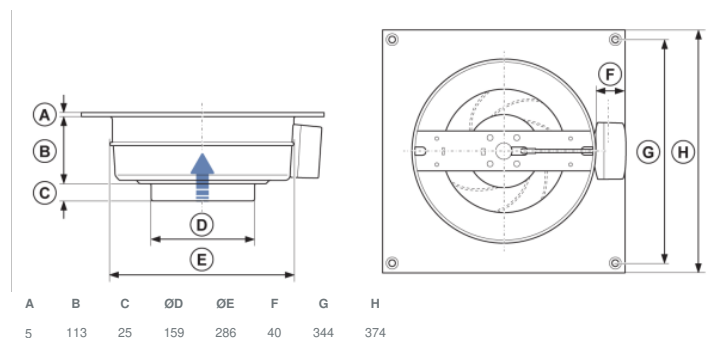
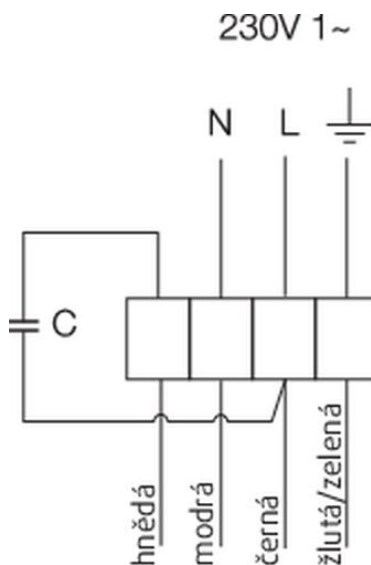
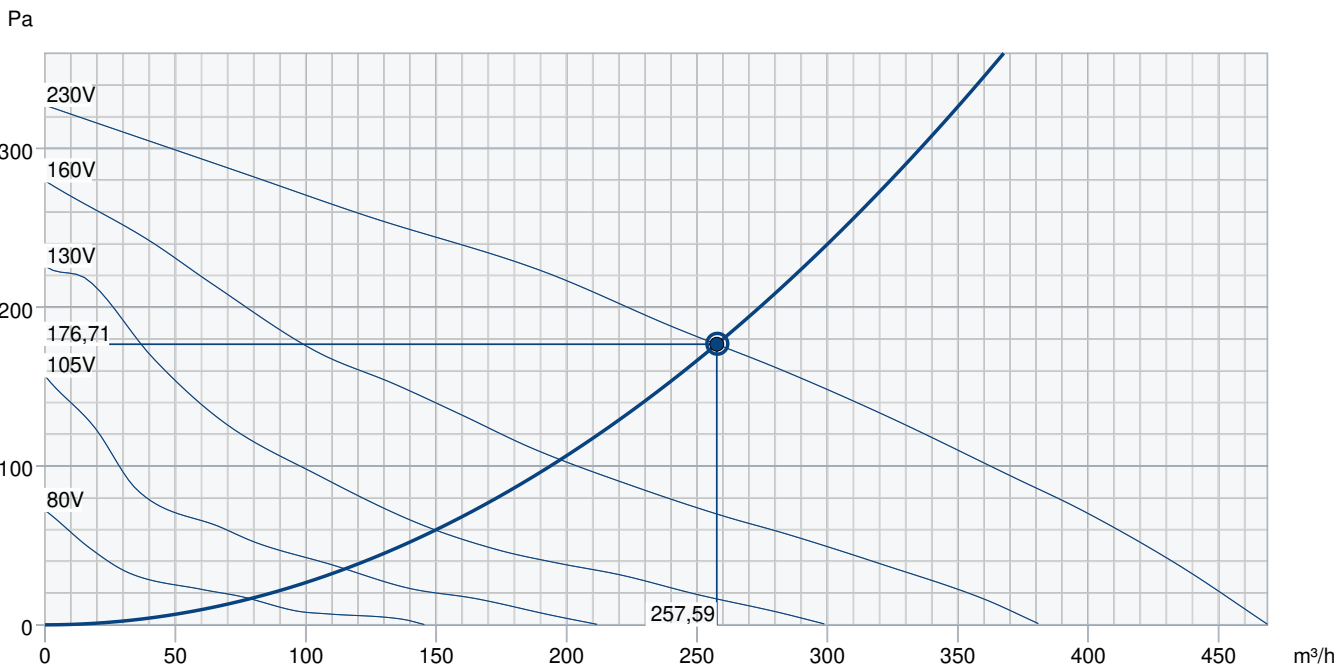


Schéma zapojení



Výkonová křivka



Základní data

Požadovaný průtok vzduchu	258 m³/h
Požadovaný statický tlak	177 Pa
Průtok vzduchu	258 m³/h
Pracovní statický tlak	177 Pa
Hustota vzduchu	1,204 kg/m³
Výkon	52,8 W
Pracovní otáčky - normální úroveň	2.400 ot/min
Proud	0,20 A
SFP	0,738 kW/m³/s
Řídicí napětí	230,0 V
Napájecí napětí	230 V

Hladina akustického výkonu		63	125	250	500	1k	2k	4k	8k	Celkem
Vstup	dB(A)	48	54	62	56	59	57	52	41	66
Výstup	dB(A)	23	35	51	56	61	62	57	45	66
Okolí	dB(A)	22	26	30	41	44	46	40	29	49
Hladina akustického tlaku v 3m (20 m² Sabine)	dB(A)	-	-	-	-	-	-	-	-	42
Hladina akustického tlaku ve 3m volného prostoru	dB(A)	-	-	-	-	-	-	-	-	28

Příslušenství

IGK 160 (1632)

REE 1 (5314)

REU 1,5 (5004)

SG 160 (5608)

DTV 500A (96807)

RT 0-30 (5151)

CBMF 160-2,1 1f (12244)

FK 160 (1610)

LDC 160-900 (5193)

VBC 160-2 (5458)

RE 1,5 (5000)

REPT 6 (5698)

REV 3POL/03 (33978)

CO2RT-DR (6993)

IR-24-P (6995)

CBM 160/2,1KW 1f (5482)

CWK 160-3-2,5 (30022)

LDC 160-600 (5192)

RSK 160 (5601)

VBC 160-3 (9840)

Dokumenty

Návod na montáž, obsluhu a údržbu K, KV, PRIO CZ-008

COMMISSIONING_RECCORD_FANS_EN.PDF