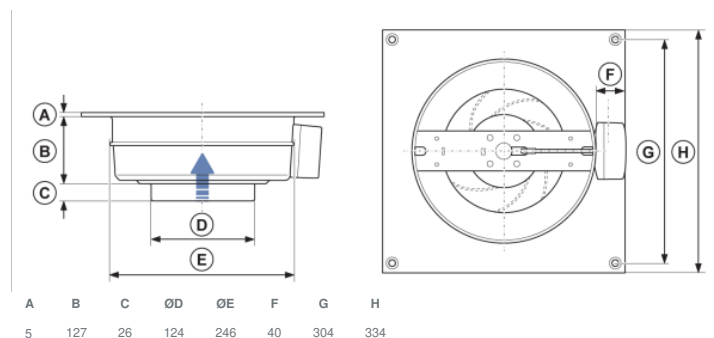


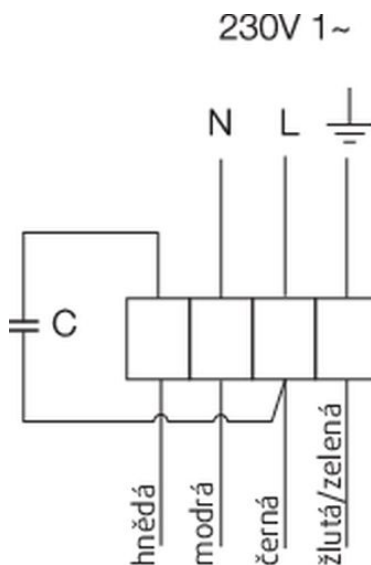
## Technické parametry

Nominální údaje	
Napětí (jmenovité)	230 V
Frekvence	50 Hz
Fáze	1~
Příkon (W)	52 W
Proud	0,228 A
Otáčky ventilátoru	2.387 ot/min.
Průtok vzduchu	max 385 m <sup>3</sup> /h
Kapacita kondenzátoru	1,5 μF
Maximální teplota média	max 70 °C
Max. teplota média při regulaci otáček	70 °C
Hlukové údaje	
Hladina akustického tlaku ve 3 m (20m <sup>2</sup> Sabin)	41 dB(A)
Ochrana/Klasifikace	
Třída krytí, motor	IP44
Třída izolace	B
Údaje dle ErP	
Energetická třída, základní jednotka	E
Energetická třída, jednotka s příslušenstvím	C
Splňuje požadavky ErP:	ErP 2016; ErP 2018
Rozměry a hmotnosti	
Rozměry potrubí; Kruhové, sání	125 mm
Rozměry potrubí; Kruhové, výtlak	125 mm
Hmotnost	2,8 kg
Ostatní	
Typ připojovacího potrubí	Kruhový
Typ motoru	AC

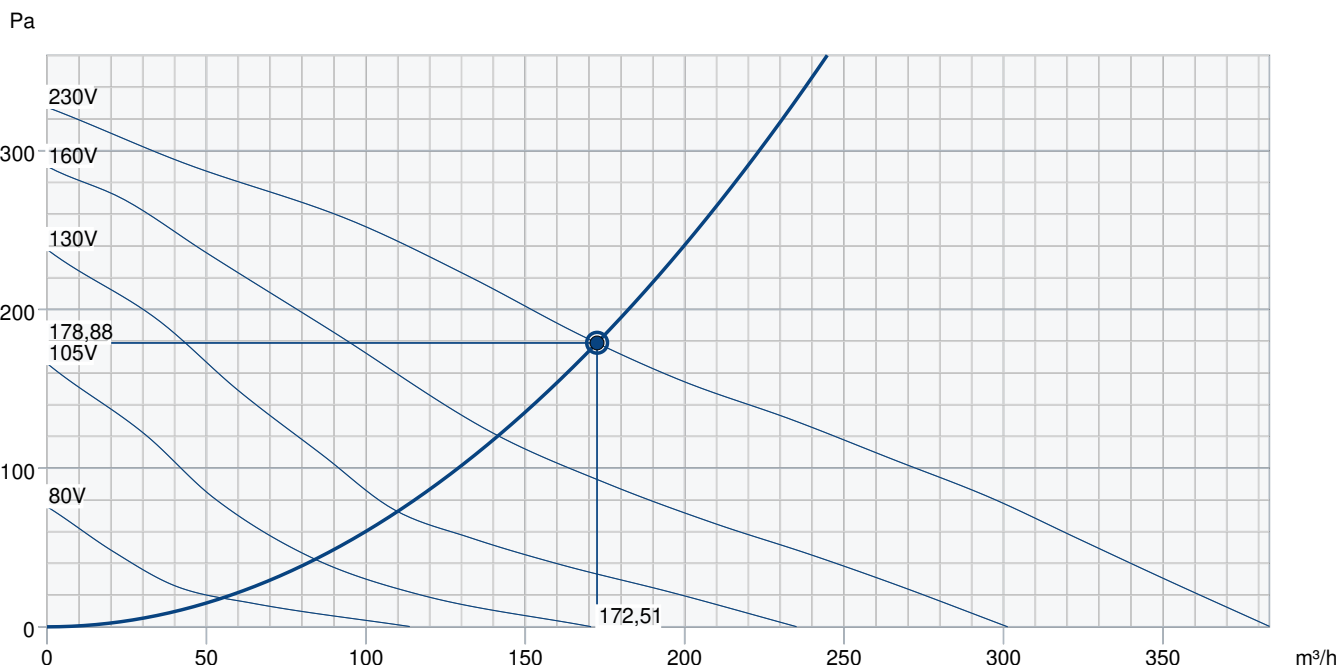
## Rozměry



## Schéma zapojení



# Výkonová křivka



## Základní data

Požadovaný průtok vzduchu	173 m³/h
Požadovaný statický tlak	179 Pa
Průtok vzduchu	173 m³/h
Pracovní statický tlak	179 Pa
Hustota vzduchu	1,204 kg/m³
Výkon	48,9 W
Pracovní otáčky - normální úroveň	2.477 ot/min
Proud	0,20 A
SFP	1,020 kW/m³/s
Řídicí napětí	230,0 V
Napájecí napětí	230 V

Hladina akustického výkonu		63	125	250	500	1k	2k	4k	8k	Celkem
Vstup	dB(A)	52	58	66	60	61	59	51	41	69
Výstup	dB(A)	54	58	62	68	63	62	54	44	71
Okolí	dB(A)	29	23	27	40	40	42	35	24	46
Hladina akustického tlaku v 3m (20 m² Sabine)	dB(A)	-	-	-	-	-	-	-	-	39
Hladina akustického tlaku ve 3m volného prostoru	dB(A)	-	-	-	-	-	-	-	-	25

## Příslušenství

RE 1,5 (5000)

REPT 6 (5698)

REV 3POL/03 (33978)

CO2RT-DR (6993)

IGK 125 (1631)

RT 0-30 (5151)

CBM 125/1,2KW 1f (5480)

CWK 125-3-2,5 (30021)

LDC 125-1200 (5997)

LDC 125-900 (5191)

VBC 125-2 (5457)

REE 1 (5314)

REU 1,5 (5004)

SG 125 (5607)

DTV 500A (96807)

IR-24-P (6995)

VBC 125-3 (9839)

CBMF 125-1,2 1f (12242)

FK 125 (1608)

LDC 125-600 (5190)

RSK 125 (5598)

## Dokumenty

Návod na montáž, obsluhu a údržbu K, KV, PRIO CZ-008

COMMISSIONING\_RECORD\_FANS\_EN.PDF