

Technické parametry

Nominální údaje	
Napětí (jmenovité)	230 V
Frekvence	50 Hz
Fáze	1~
Příkon (W)	29 W
Proud	0,17 A
Otáčky ventilátoru	2.465 ot/min.
Průtok vzduchu	max 200 m ³ /h
Maximální teplota média	max 70 °C
Max. teplota média při regulaci otáček	70 °C
Hlukové údaje	
Hladina akustického tlaku ve 3 m (20m ² Sabin)	32 dB(A)
Ochrana/Klasifikace	
Třída krytí, motor	IP44
Třída izolace	B
Údaje dle ErP	
Energetická třída, základní jednotka	F
Energetická třída, jednotka s příslušenstvím	C
Splňuje požadavky ErP:	ErP 2018
Rozměry a hmotnosti	
Rozměry potrubí; Kruhové, sání	100 mm
Rozměry potrubí; Kruhové, výtlač	100 mm
Hmotnost	2,1 kg
Ostatní	
Typ připojovacího potrubí	Kruhový
Typ motoru	AC

Rozměry

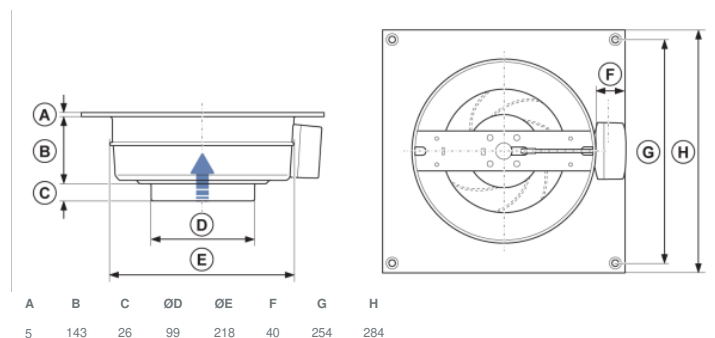
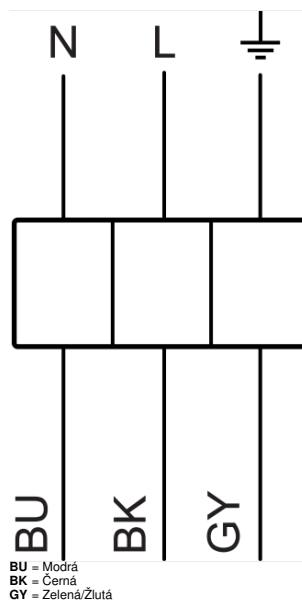
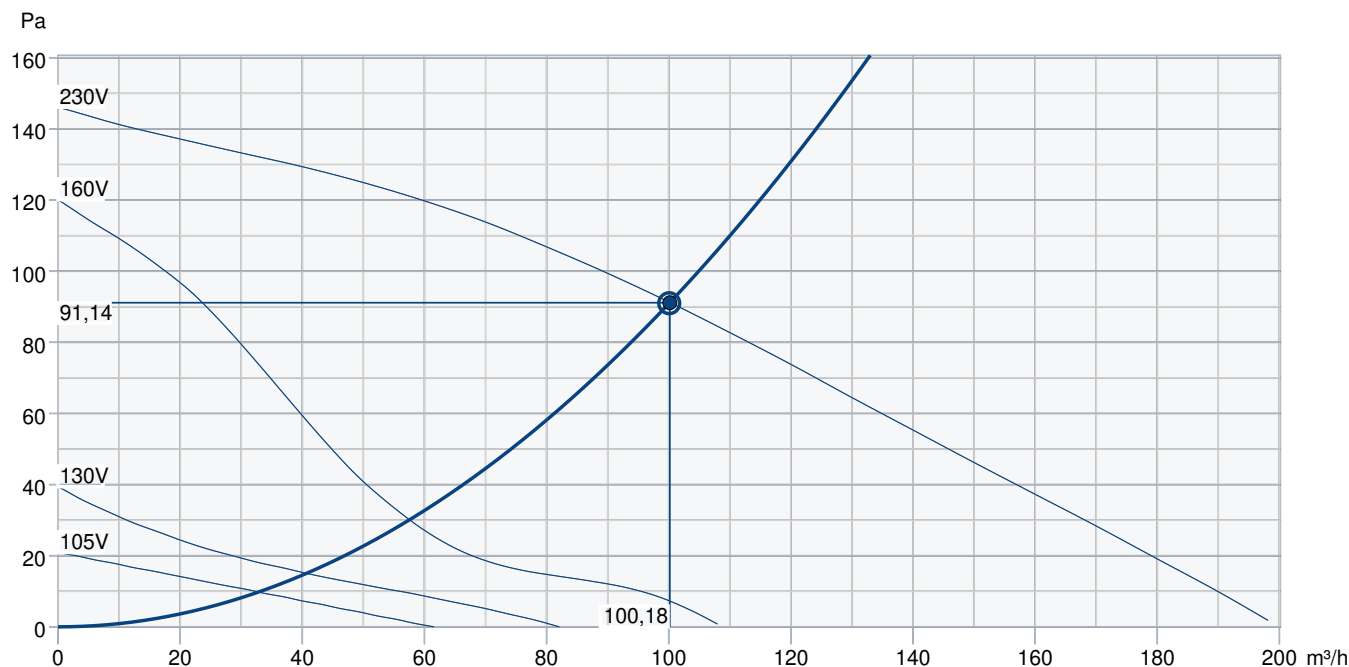


Schéma zapojení



Výkonová křivka



Základní data

Požadovaný průtok vzduchu	100 m³/h
Požadovaný statický tlak	91 Pa
Průtok vzduchu	100 m³/h
Pracovní statický tlak	91 Pa
Hustota vzduchu	1,204 kg/m³
Výkon	28,2 W
Pracovní otáčky - normální úroveň	2.504 ot/min
Proud	0,20 A
SFP	1,013 kW/m³/s
Řídicí napětí	230,0 V
Napájecí napětí	230 V

Hladina akustického výkonu		63	125	250	500	1k	2k	4k	8k	Celkem
Vstup	dB(A)	48	59	61	53	52	46	35	21	64
Výstup	dB(A)	23	44	51	54	55	51	41	30	59
Okolí	dB(A)	20	23	26	29	38	29	16	<10	39
Hladina akustického tlaku v 3m (20 m² Sabine)	dB(A)	-	-	-	-	-	-	-	-	32
Hladina akustického tlaku ve 3m volného prostoru	dB(A)	-	-	-	-	-	-	-	-	18

Příslušenství

Příslušenství

RE 1,5 (5000)
REPT 6 (5698)
REV 3POL/03 (33978)
CO2RT-DR (6993)
IGK 100 (1630)
RT 0-30 (5151)
CBMF 100-0,6 1f (12241)
FK 100 (1607)
LDC 100-600 (5188)
RSK 100 (5597)
VBC 100-3 (9838)

REE 1 (5314)
REU 1,5 (5004)
SG 100 (5606)
DTV 500A (96807)
IR-24-P (6995)
CBM 100/0,6KW 1f (5479)
CWK 100-3-2,5 (30019)
LDC 100-1200 (5996)
LDC 100-900 (5189)
VBC 100-2 (5456)

Dokumenty

Návod na montáž, obsluhu a údržbu K, KV, PRIO CZ-008

Certificate S-mark KV 1211222.pdf

COMMISSIONING_RECCORD_FANS_EN.PDF