

## KTEX Ventilátory do hranatého potrubí

### Radiální ventilátor v EX provedení, do čtyřhranného potrubí

- Certifikováno dle ATEX
- Regulovatelné otáčky
- Montáž v libovolné poloze
- Výklopná dvířka pro snadnou údržbu
- Nízká konstrukční výška

[Více podrobností naleznete na online katalogu](#)

### Flexibilní instalace

Ventilátory KTEX jsou určeny do **výbušného prostředí** pro **přívod** nebo **odvod** vzduchu. Ventilátory je možné instalovat v **libovolné poloze** a díky své vysoké flexibilitě vyhovují vašim profesionálním potřebám. KTEX jsou vhodné pro aplikace jako jsou **chemické provozy**, **nabíjecí místnosti baterií**, **lakovny** nebo jiná **riziková prostředí**.

### Spolehlivost

Kombinace **spolehlivé** konstrukce **skříně** a motoru zajišťuje minimalizaci potřeby údržby a umožňuje dlouhý **nepřetržitý provoz**. Díky **výklopnému mechanismu** se snadno provádí servis a údržba.

### Výkon

Ventilátor KTEX kombinuje **kompaktní design** s **vysoce výkonným** oběžným kolem s dopředu zahnutými lopatkami a **spolehlivým** střídavým motorem s certifikací **ATEX**.

### Bezpečnost dle ATEX

Ventilátory lze použít pro plyny, **zóny 1G a 2G**, skupiny **IIA, IIB** a také **vodík H<sub>2</sub>**, teplotní třídy **T1, T2 a T3**.

## KTEX 60-35-4

Ventilátor, EX, II 2G Ex eb IIB+H2 T3 Gb

### Popis

Ventilátor KTEX lze použít pro přívod nebo odvod vzduchu a jsou vhodné pro prostory s nebezpečím výbuchu, jako jsou chemické provozy, lakovny, dobíjecí stanice a podobně. Jeho nízký konstrukční profil předurčuje jeho nasazení v prostorech s omezenou instalační výškou. Díky tomu lze ventilátory použít v různých komerčních i průmyslových aplikacích

### Konstrukce

Ventilátory KTEX používají radiální oběžná kola s dopředu zahnutými lopatkami, vyrobená z pozinkovaného ocelového plechu, dynamicky vyvážená a spárovaná s odpovídajícími AC motory.

Motor ventilátoru je pro snadnou údržbu připevňován na výklopných dvířkách. Plášť ventilátoru je vyroben z pozinkovaného ocelového plechu s třídou odolnosti proti korozi C3. Vtoková dýza vyrobená z mědi zamezí případnému přeskočení jiskry. Připojení na potrubí usnadňují příruby velikosti PG20.

### Instalace

Ventilátory KTEX lze instalovat uvnitř v libovolné poloze. Příruby usnadňují montáž široké řady příslušenství. Pro zamezení vibrací do potrubí se doporučuje použít pružné manžety.

### Tepelná ochrana a regulace otáček

Motory jsou vybaveny vestavěnými termistory PTC vyvedenými na svorkovnici ventilátoru, které musí být připojeny na odpovídající relé tepelné ochrany. Otáčky ventilátoru lze regulovat změnou napětí pomocí 5-st. transformátoru. Regulaci otáček a tepelné ochrany Systemair je nutné umístit mimo prostředí s nebezpečím výbuchu.

## Technické parametry

## Nominální údaje

Napětí (jmenovité)	400	V
Frekvence	50	Hz
Fáze	3~	
Příkon (W)	1.791	W
Input power kW	1,791	kW
Proud	3,83	A
Otáčky ventilátoru	1.392	ot/min.
Průtok vzduchu	max 3.704	m³/h
Min. statická tlaková ztráta	225	Pa
Maximální teplota média	max 40	°C
Max. teplota média při regulaci otáček	40	°C

## Hlukové údaje

Hladina akustického tlaku ve 3 m (20m² Sabin)	61	dB(A)
---	----	-------

## Ochrana/Klasifikace

Třída krytí, motor	IP44
Třída izolace	F
Označení nevybušného provedení	II 2 G Ex eb h IIB+H₂ T3 Gb
Certifikát	Presafe 17ATEX9970X

## Údaje dle ErP

Splňuje požadavky ErP:	Erp není relevantní
------------------------	---------------------

## Teplota okolí a v potrubí

Teplota okolí a v potrubí	-20 až 40	°C
---------------------------	-----------	----

## Rozměry a hmotnosti

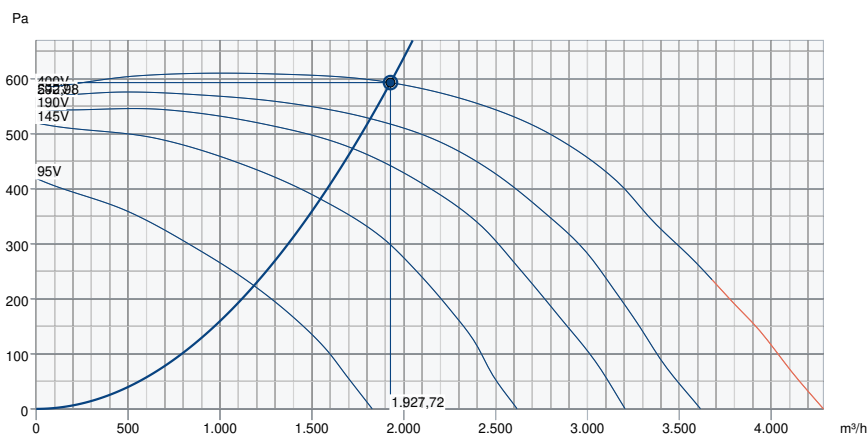
Rozměr potrubí, sání (výška x šířka)	350 x 600	mm
Rozměr potrubí, výtlak (výška x šířka)	350 x 600	mm
Hmotnost	42	kg

## Ostatní

Typ přípojovacího potrubí	Čtyřhranný
Typ motoru	AC

## Výkon

### Výkonová křivka

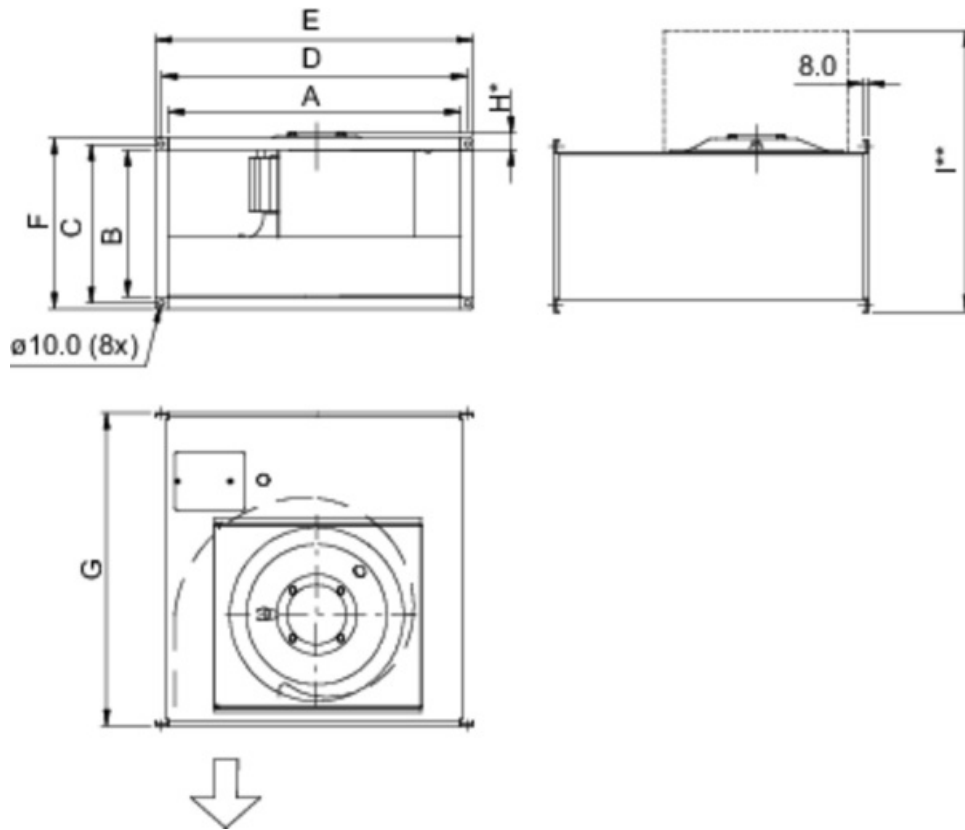


#### Základní data

Požadovaný průtok vzduchu	1.928 m³/h
Požadovaný statický tlak	593 Pa
Průtok vzduchu	1.928 m³/h
Pracovní statický tlak	593 Pa
Hustota vzduchu	1,204 kg/m³
Výkon	886,2 W
Pracovní otáčky - normální úroveň	1.450 ot/min
Proud	2,87 A
SFP	1,655 kW/m³/s
Řídicí napětí	400,0 V
Napájecí napětí	400 V

Hladina akustického výkonu		63	125	250	500	1k	2k	4k	8k	Celkem
Vstup	dB(A)	65	74	67	67	73	73	72	68	80
Výstup	dB(A)	67	73	71	76	81	79	78	72	86
Okolí	dB(A)	49	65	57	55	61	57	56	53	68
Hladina akustického tlaku v 3m (20 m² Sabine)	dB(A)	-	-	-	-	-	-	-	-	61
Hladina akustického tlaku ve 3m volného prostoru	dB(A)	-	-	-	-	-	-	-	-	47

## Rozměry



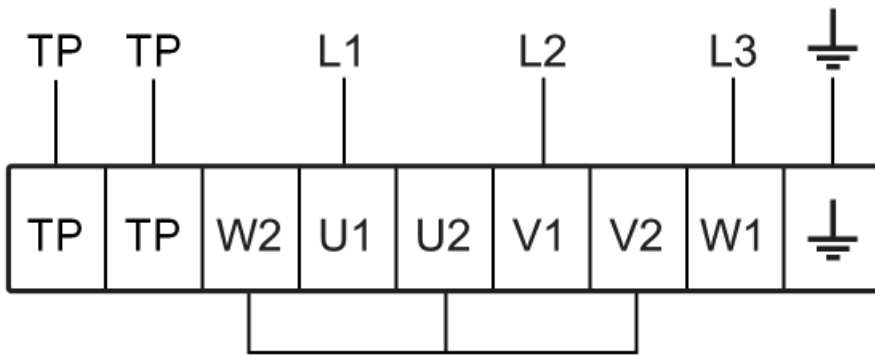
H\* = Rozměr od šroubu motoru

I\*\* = Rozměr při plně otevřených dvířkách

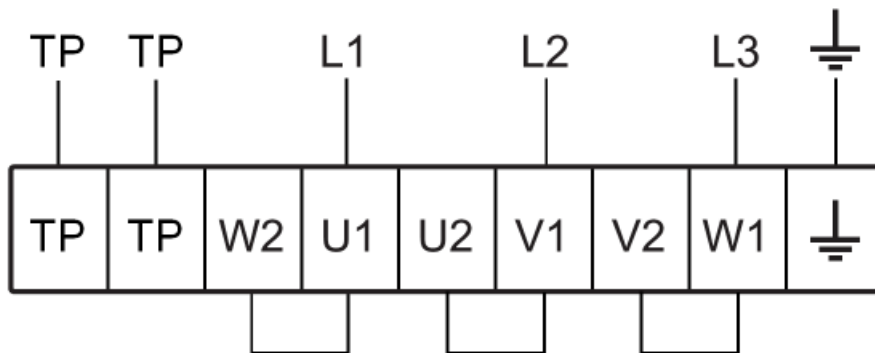
	A	B	C	D	E	F	G	H*	I**
KTEX 50-25	498	248	270	520	540	290	532	34,5	610
KTEX 50-30	498	298	320	520	540	340	562	34,5	695
KTEX 60-30	598	298	320	620	640	340	642	52	715
KTEX 60-35	598	348	370	620	640	390	717	54,5	805
KTEX 70-40	698	398	420	720	740	440	787	50	900

Schéma zapojení

400V 3~ (Y)



230V 3~ (D)



## Příslušenství

- RTRD 7 (5943)
- U-EK 230E (30199)
- LDR 60-35 (5073)
- EX-SVORK (2704)
- RTRDU 7 (5947)
- REV-3POL ATEX (36414)
- DS-EX 60-35 (4119)

## Dokumenty

- Návod na montáž, obsluhu a údržbu DKEX KTEX CZ-003.pdf
- DNV\_22\_UKQAN\_44923\_EX\_FANS\_20220829.PDF
- Presafe 17 ATEX 9970X\_KTEX\_DKEX.PDF
- Presafe\_Production Quality\_16 ATEX 8871Q\_issue 2.PDF
- Prohlášení o shodě DKEX-KTEX