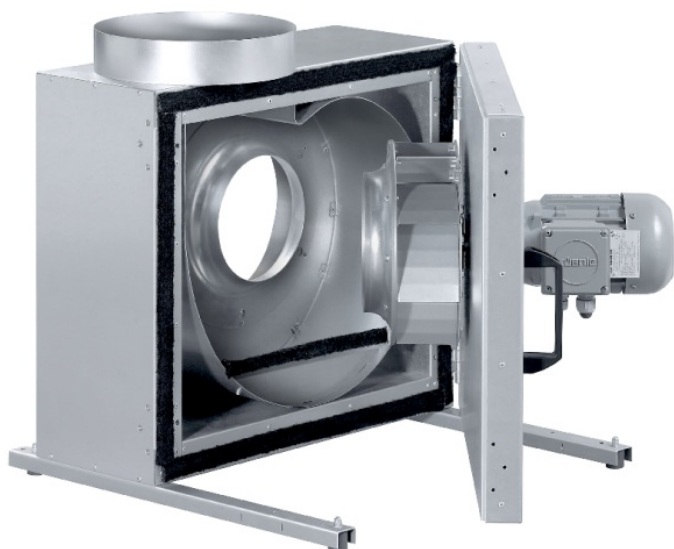


KBR/F Radiální ventilátory

Izolovaný radiální ventilátor pro odvod tepla a kouře

- 400 °C/120 min (F400)
- Teplota vzduchu do 200°C pro trvalý provoz
- Akustická a tepelná izolace 50mm z minerální vlny
- Výklopná dvířka pro snadnou údržbu a servis
- Možnost venkovní instalace

[Více podrobností naleznete na online katalogu](#)



Aplikace

Ventilátory **KBR/F** jsou určeny pro **odvod tepla a kouře** (požární odolnost **400°C/120 min**) v případě požáru a **zároveň**, pro **trvalé větrání** a teploty **do 200°C**.

Hluk

Dvojitý plášť modelů KBR má **akustickou a tepelnou izolaci 50 mm z minerální vlny**, která zaručuje dokonalý útlum hluku do okolí.

Výkon

Optimalizované **hliníkové oběžné kolo** spolu s **účinnými AC** motory jsou navrženy tak, aby zajistily vysoký výkon při **minimální spotřebě energie** a **maximální účinnosti**.

Certifications



KBR/F 355D2 IE3

Ventilátor, 400°C/2hod

Popis

Ventilátory KBR/F jsou určeny pro odvod tepla a kouře v případě požáru. Teplotní odolnost je 400°C/120 min (F400). Ventilátor lze použít i pro běžné větrání a to pro teplotu média až do 200°C a trvalý provoz. Testováno podle normy EN 12101- 3. Certifikace CE podle normy EN 12101-3 ;2002-06 prostřednictvím TÜV Süd.

Konstrukce

Ventilátory KBR/F jsou vybaveny oběžnými koly z pozinkované oceli s dozadu zahnutými lopatkami, dynamicky vyvážená a spárovaná s odpovídajícími AC motory umístěnými mimo proud vzduchu. Dvojitý plášť ventilátoru je vyroben z pozinkovaného ocelového plechu s 50 mm akustické a tepelné izolace z minerální vlny. Ventilátory KBR/F jsou vybaveny výklopnými dvířky pro snadnou údržbu a čištění. Základové konzole se gumovými silentbloky pro zamezení přenosu vibrací jsou součástí dodávky.

Instalace

Ventilátor KBR/F lze instalovat na zem nebo na stěnu. Ventilátory je nutné instalovat pouze v horizontální poloze kvůli umístění vaničky na zachytávání kondenzátu. Ventilátory KBR/F vybavené stříškou WSD (příslušenství) lze instalovat i ve venkovním prostředí.

Tepelná ochrana a regulace otáček

V závislosti na typu jsou ventilátory vybaveny AC motory s integrovanou termistorovou ochranou PTC nebo vestavěnými tepelnými kontakty TK vyvedenými na

svorkovnici ventilátoru, které musí být připojeny na odpovídající relé tepelné ochrany. Dle typu AC motoru lze ventilátory regulovat pomocí frekvenčního měniče se sinus filtrem, tyristoru nebo 5-st. transformátoru.

Technické parametry

Nominální údaje

Napětí (jmenovité)	400	V
Frekvence	50	Hz
Fáze	3~	
Příkon (W)	3.322	W
Příkon (kW)	3,322	kW
Náběhový proud	46,8	A
Proud	5,35	A
Otáčky ventilátoru	2.896	ot/min.
Průtok vzduchu	max 7.081	m ³ /h
Max. teplota přepravovaného vzduchu po dobu 120 min	400	°C
Maximální teplota média	max 200	°C
Max. teplota média při regulaci otáček	200	°C

Hlukové údaje

Hladina akustického tlaku ve 10 m (volný prostor)	45	dB(A)
Hladina akustického tlaku ve 4 m (volný prostor)	53	dB(A)

Ochrana/Klasifikace

Třída krytí, motor	IP55
Třída izolace	F

Rozměry a hmotnosti

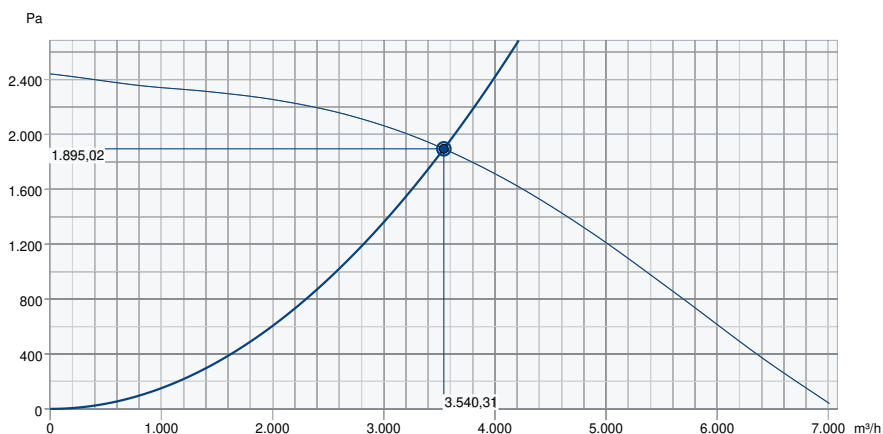
Rozměry potrubí; Kruhové, sání	355	mm
Hmotnost	88	kg

Ostatní

Typ motoru	AC
------------	----

Výkon

Výkonová křivka

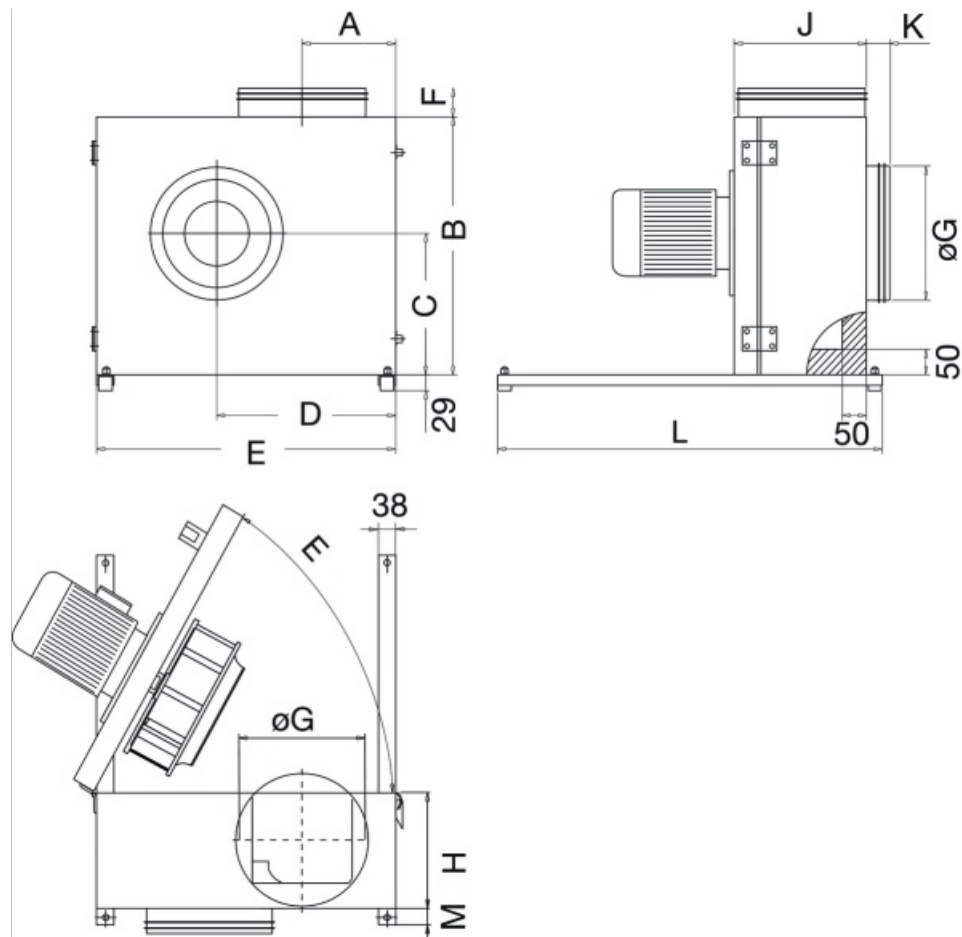


Základní data

Požadovaný průtok vzduchu	3.540 m³/h
Požadovaný statický tlak	1.895 Pa
Průtok vzduchu	3.540 m³/h
Pracovní statický tlak	1.895 Pa
Hustota vzduchu	1,204 kg/m³
Výkon	3.375,8 W
Pracovní otáčky - normální úroveň	2.894 ot/min
Proud	5,42 A
SFP	3,433 kW/m³/s
Řídicí napětí	400,0 V
Napájecí napětí	400 V

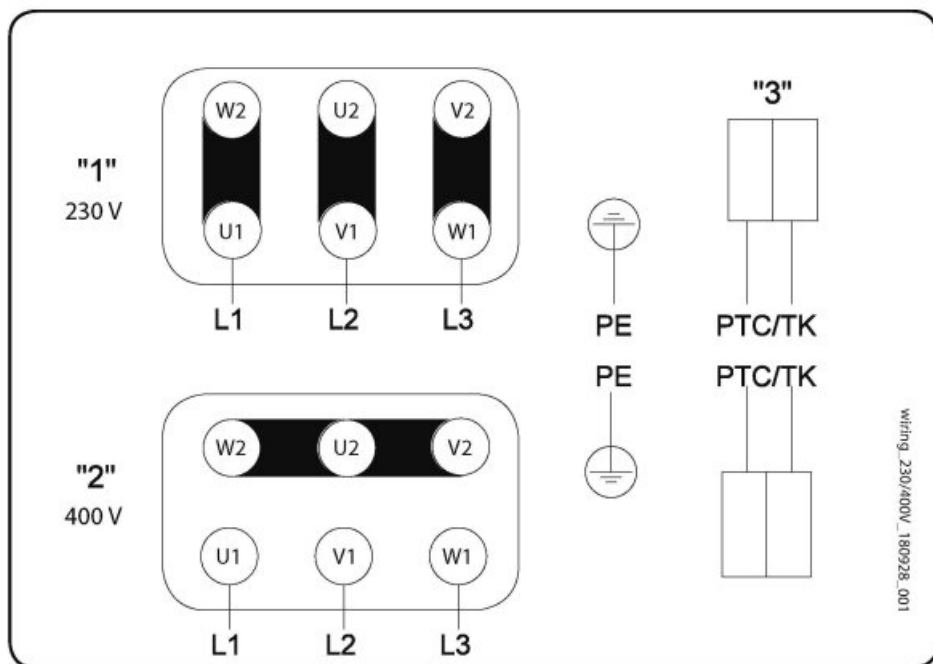
Hladina akustického výkonu		63	125	250	500	1k	2k	4k	8k	Celkem
Vstup	dB(A)	51	67	74	85	81	74	66	58	87
Výstup	dB(A)	53	69	75	87	82	76	68	59	89

Rozměry



KBR	A	B	C	D	E	F	$\varnothing G$	H	J	K	L	M
355	206,7	655	372	451	770	125	355	273	331	70	770	55

Schéma zapojení



- 1 3 x 230V - zapojení do trojúhelníku
 - 2 3 x 400V - zapojení do hvězdy
 - 3 PTC / TK
- Změna směru rotace se provede výměnou dvou fází

Příslušenství

- ASF 355/KB (2719)
- FRQ5S-10A+LED V2 (36234)
- REV 5POL/05 (33979)
- RSA1,5(F) 355 (311350)
- U-EK 230E (30199)
- FRQS-10A V2 (36232)
- ALS - KBR (2727)
- EVH 355 (400°C) (8365)
- LRK(F) 355 (8317)
- RSA1(F) 355 (311349)
- RSA2(F) 355 (311351)
- WSD-2 KBT/KBR (2729)
- REV-5POL/05 EMC (34549)
- WBK 315/355 KBR (2721)

Dokumenty

- Installation, Operation and Maintenance instruction_005
- 2797_CPR_719672.PDF
- eu_declaration_of_conformity_smoke_extract_fans_en_003.pdf