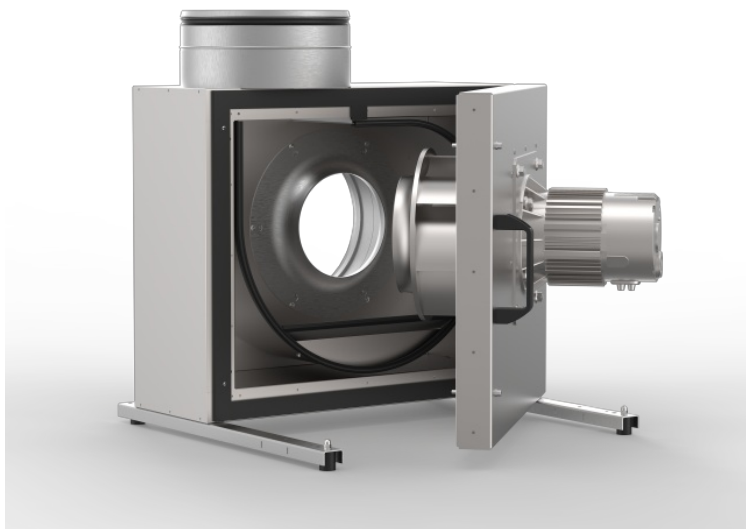


KBR Radiální ventilátory

Izolovaný radiální ventilátor pro teplotu vzduchu až 120 °C



- Teplota vzduchu až 120°C (trvalý provoz)
- Pro kuchyňské a průmyslové prostředí
- Volitelné s AC a EC motory
- Akustická a tepelná izolace 50 mm z minerální vlny
- Výklopná dvířka pro snadnou údržbu a servis
- Možnost venkovní instalace

[Více podrobností naleznete na online katalogu](#)

Aplikace

Ventilátory **KBR** jsou speciálně navrženy pro **odvod vzduchu o teplotě až 120°C z kuchyňského prostředí** nebo **průmyslových aplikací**, kde je požadavek na umístění motoru **mimo proud vzduchu**.

Výkon

Optimalizované **hliníkové oběžné kolo** spolu s **účinnými AC a EC** motory jsou navrženy tak, aby zajistily vysoký výkon při **minimální spotřebě energie a maximální účinnosti**.

Hluk

Dvojitý plášť modelů KBR má **akustickou a tepelnou izolaci 50 mm z minerální vlny**, která zaručuje dokonalý útlum hluku do okolí.

KBR 280EC

Ventilátor, EC motor

Popis

Nízkoenergetické ventilátory s EC motory KBR EC lze použít pro odvod vzduchu o teplotě až 120°C. Ventilátory KBR-EC jsou vhodné například pro kuchyně nebo různé průmyslové aplikace.

Konstrukce

Ventilátory KBR-EC jsou vybaveny oběžnými koly s dozadu zahnutými lopatkami, dynamicky vyvážená a spárovaná s odpovídajícími EC motory umístěnými mimo proud vzduchu. Dvojitý plášť ventilátoru je vyroben z pozinkovaného ocelového plechu s 50 mm akustické a tepelné izolace z minerální vlny. Ventilátory KBR-EC jsou vybaveny výklopnými dvířky pro snadnou údržbu a čištění. Vestavěná vanička ve spirální skříni zabraňuje vytékání kondenzátu. Trubicí ALS pro odvod kondenzátu lze objednat jako příslušenství současně s ventilátorem. Dodatečná montáž není možná. Základové konzole se gumovými silentbloky pro zamezení přenosu vibrací jsou součástí dodávky.

Instalace

Ventilátor KBR-EC lze instalovat na zem nebo na stěnu. Ventilátor je nutné instalovat pouze v horizontální poloze kvůli umístění vaničky na zachytávání kondenzátu. Ventilátory KBR-EC vybavené stříškou WSD (příslušenství) lze instalovat i ve venkovním prostředí.

Tepelná ochrana a regulace otáček

Tepelná ochrana je integrována v elektronice motoru, nejsou tedy zapotřebí další ochranná relé. Otáčky ventilátoru lze řídit pomocí vestavěného potenciometru, externího signálu 0–10V, potenciometru MTP nebo regulátoru MTV 1/010.

Od velikosti 315 a výše jsou motory vybaveny také komunikací ModBus nebo alarmovým signálem.

Technické parametry

Nominální údaje

Napětí (jmenovité)	230	V
Frekvence	50; 60	Hz
Fáze	1~	
Příkon (W)	103	W
Příkon (kW)	0,103	kW
Proud	1,01	A
Otáčky ventilátoru	1.513	ot/min.
Průtok vzduchu	max 1.535	m ³ /h
Maximální teplota média	max 120	°C
Max. teplota média při regulaci otáček	120	°C

Ochrana/Klasifikace

Třída krytí, motor	IP55
Třída izolace	F

Údaje dle ErP

Splňuje požadavky ErP:	Erp není relevantní
------------------------	---------------------

Rozměry a hmotnosti

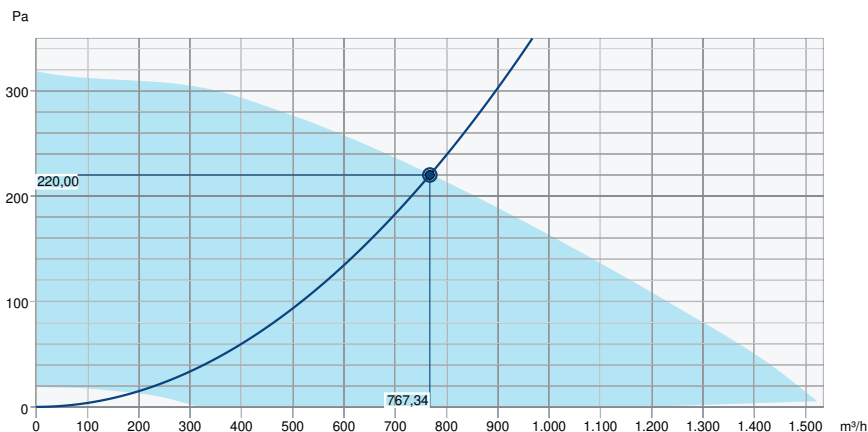
Rozměry potrubí; Kruhové, sání	280	mm
Rozměry potrubí; Kruhové, výtlač	280	mm
Hmotnost	46,1	kg

Ostatní

Typ přípojovacího potrubí	Kruhový
Typ motoru	EC

Výkon

Výkonová křivka

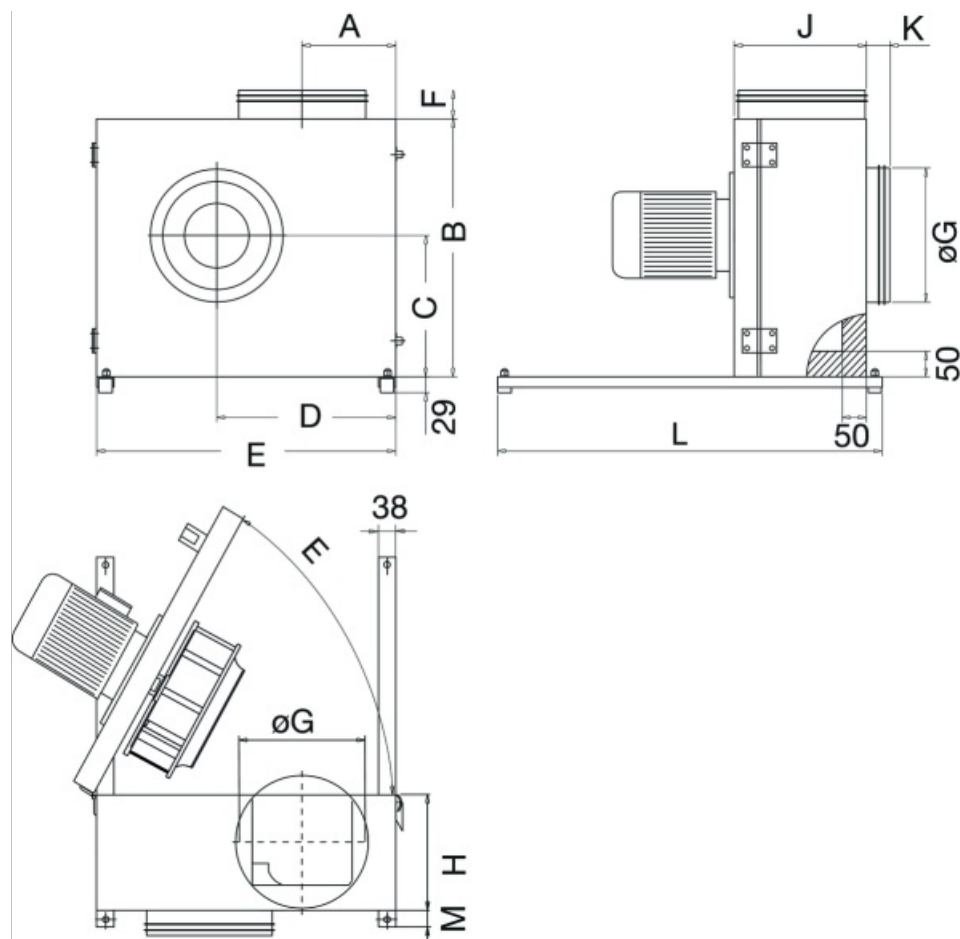


Základní data

Požadovaný průtok vzduchu	767 m³/h
Požadovaný statický tlak	220 Pa
Průtok vzduchu	767 m³/h
Pracovní statický tlak	220 Pa
Hustota vzduchu	1,204 kg/m³
Výkon	99,2 W
Pracovní otáčky - normální úroveň	1.510 ot/min
Proud	0,98 A
SFP	0,466 kW/m³/s
Řídicí napětí	10,0 V
Napájecí napětí	230 V

Hladina akustického výkonu		63	125	250	500	1k	2k	4k	8k	Celkem
Vstup	dB(A)	47	54	63	57	57	56	51	52	66
Výstup	dB(A)	49	55	65	58	58	57	52	53	67
Okolí	dB(A)	36	40	60	38	47	42	40	57	62
Hladina akustického tlaku v 3m (20 m² Sabine)	dB(A)	-	-	-	-	-	-	-	-	55
Hladina akustického tlaku ve 3m volného prostoru	dB(A)	-	-	-	-	-	-	-	-	41

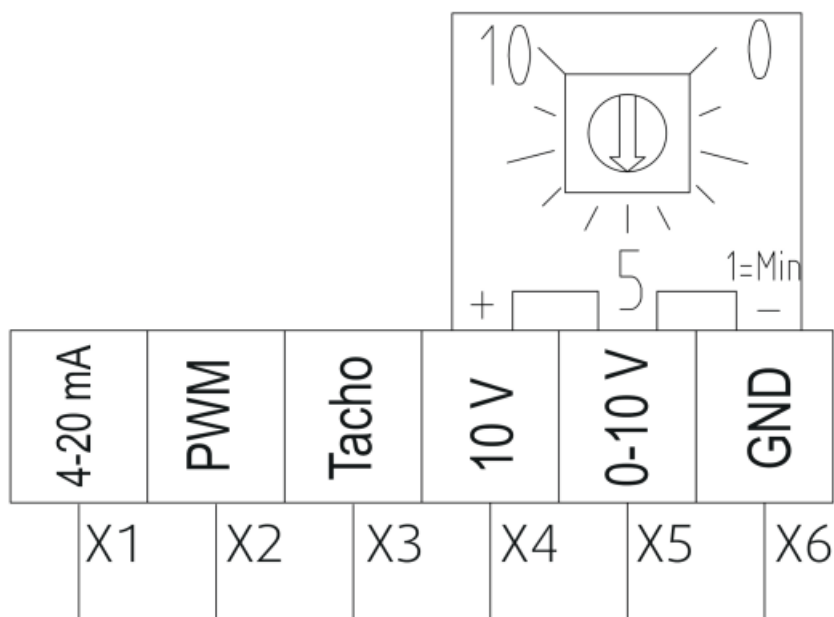
Rozměry



KBR	A	B	C	D	E	F	øG	H	J	K	L	M
280	171,5	537	295	360	625	125	280	234	291	70	620	55

Schéma zapojení

A



B



A Terminal box (control)

4–20 mA	X1	red	DC current [4 — 20 mA]
PWM	X2	brown	<p>PWM- signal input with 80 Hz and voltage 10 to 24 Vpk The motor speed can be set via the duty cycle. When the duty cycle is changed from 10 to 95% the motor changes speed from 0% to 100% of the maximal speed.</p> <p>Start fire mode: apply +10V to PM for longer than 5 seconds, e.g. by bridging against +10V (X4). Attention! in fire mode, all motor protection functions are disabled!</p>
Tacho	X3	white	Tacho (details, see manual)
10 V	X4	yellow	10 V DC [max. 25 mW or 2.5 mA]
0–10 V	X5	blue	DC voltage [2 — 10 V]
GND	X6	black	Common (Ground)

B Terminal box (mains)

L	brown	220-277 V~ // 50/60 Hz
N	blue	
PE	green-yellow	

Příslušenství

- ASF 280/KB (2717)
- EC-Basic-CO2/T (24808)
- EC-Basic-T (24805)
- EC-Vent ovladač (3018)
- MTP 10 (32731)
- MTV 1/010 (30650)
- S-5EC/FRQ (76738)
- CO2RT-DR (6993)
- RT 0-30 (5151)
- WBK 225/280 KBR (2720)
- CXE/AVC Modbus (37256)
- EC-Basic-H (24807)
- EC-Basic-U (24806)
- EC-Vent rozvaděč (3115)
- MTP 20, on/off (310220)
- REV 3POL/03 (33978)
- WSD-1 KBT/KBR (2728)
- IR-24-P (6995)
- ALS - KBR (2727)

Dokumenty

- Installation, Operation and Maintenance instruction_005
- COMMISSIONING REPORT_FANS_160628_EN_001.PDF