



Technické parametry

Nominální údaje	
Napětí (jmenovité)	230 V
Frekvence	50 Hz
Fáze	1~
Příkon (W)	217 W
Proud	0,95 A
Otáčky ventilátoru	2.719 ot/min.
Průtok vzduchu	max 1.256 m ³ /h
Kapacita kondenzátoru	5 μF
Maximální teplota média	max 70 °C
Max. teplota média při regulaci otáček	70 °C
Hlukové údaje	
Hladina akustického tlaku ve 3 m (20m ² Sabin)	43 dB(A)
Ochrana/Klasifikace	
Třída krytí, motor	IP44
Třída izolace	F
Údaje dle ErP	
Splňuje požadavky ErP:	ErP 2016; ErP 2018
Rozměry a hmotnosti	
Rozměry potrubí; Kruhové, sání	315 mm
Rozměry potrubí; Kruhové, výtlak	315 mm
Hmotnost	6,6 kg
Ostatní	
Typ přípojovacího potrubí	Kruhový
Typ motoru	AC

Rozměry

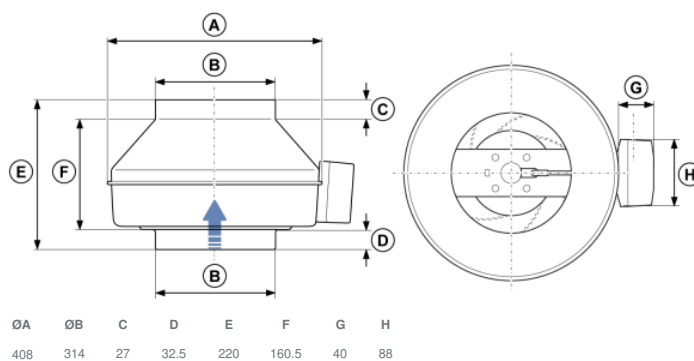
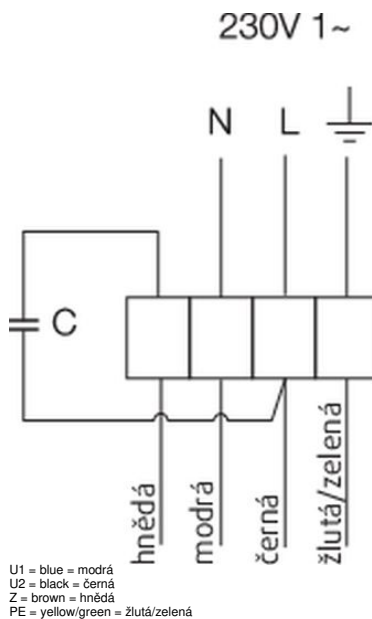
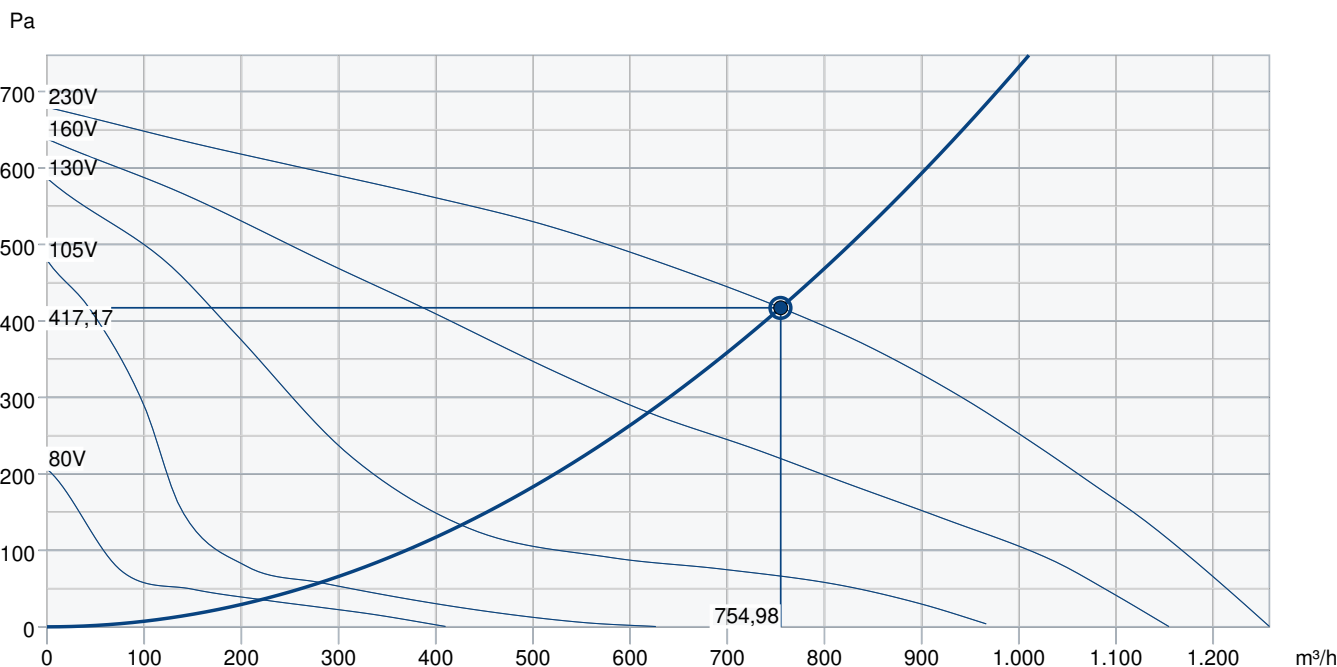


Schéma zapojení



Výkonová křivka



Základní data

Požadovaný průtok vzduchu	755 m³/h
Požadovaný statický tlak	417 Pa
Průtok vzduchu	755 m³/h
Pracovní statický tlak	417 Pa
Hustota vzduchu	1,204 kg/m³
Výkon	216,6 W
Pracovní otáčky - normální úroveň	2.719 ot/min
Proud	0,99 A
SFP	1,033 kW/m³/s
Řídící napětí	230,0 V
Napájecí napětí	230 V

Hladina akustického výkonu		63	125	250	500	1k	2k	4k	8k	Celkem
Vstup	dB(A)	61	62	63	63	65	62	59	56	71
Výstup	dB(A)	59	54	66	61	66	65	59	59	72
Okolí	dB(A)	35	27	37	41	39	47	41	34	50
Hladina akustického tlaku v 3m (20 m² Sabine)	dB(A)	-	-	-	-	-	-	-	-	43
Hladina akustického tlaku ve 3m volného prostoru	dB(A)	-	-	-	-	-	-	-	-	29

Příslušenství

FFR/S 315 (307529)

RE 1,5 (5000)

REPT 6 (5698)

REU 1,5 (5004)

SG 315 (5611)

CO2RT-DR (6993)

IR-24-P (6995)

TUNE-R-315-B (311905)

CB 315/3,0 230V/1 (5386)

CBM 315/9,0KW 3f (5485)

CWK 315-3-2,5 (30025)

LDC 315-900 (5197)

VBC 315-2 (5461)

VBF 315 (1734)

FGR/S 315 (307580)

REE 2 (5316)

RETP 6 (32293)

REV 3POL/03 (33978)

CB 315/6,0 400V/2 (5374)

DTV 500A (96807)

RT 0-30 (5151)

CB 315/12,0 400V/3 (5387)

CB 315/9,0 400V/3 (5375)

CBMF 315-9,0 3f (12354)

FK 315 (1613)

RSK 315 (5604)

VBC 315-3 (9844)

HR-S (286251)

Dokumenty

Návod na montáž, obsluhu a údržbu K, KV, PRIO CZ-008

K fan mounting.wmv