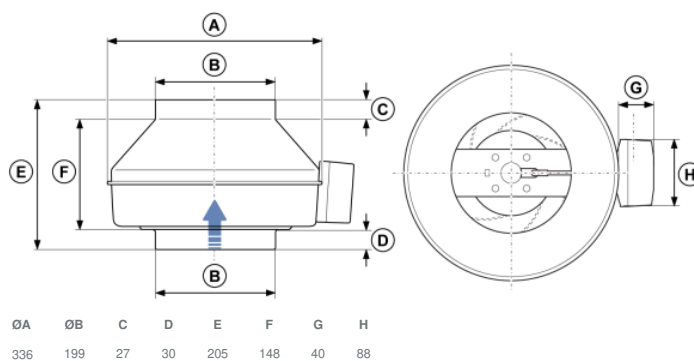




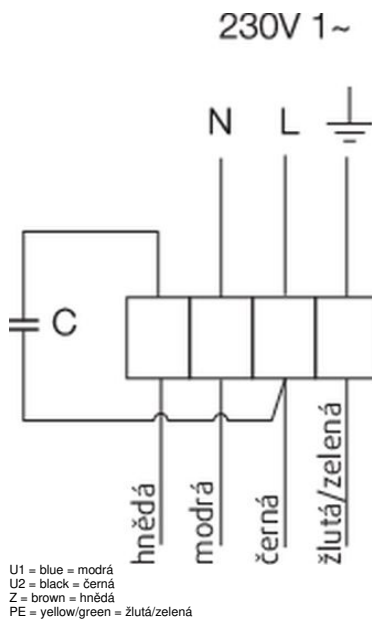
## Technické parametry

Nominální údaje	
Napětí (jmenovité)	230 V
Frekvence	50 Hz
Fáze	1~
Příkon (W)	102 W
Proud	0,442 A
Otáčky ventilátoru	2.529 ot/min.
Průtok vzduchu	max 760 m <sup>3</sup> /h
Kapacita kondenzátoru	2,5 μF
Maximální teplota média	max 70 °C
Max. teplota média při regulaci otáček	70 °C
Hlukové údaje	
Hladina akustického tlaku ve 3 m (20m <sup>2</sup> Sabin)	45 dB(A)
Ochrana/Klasifikace	
Třída krytí, motor	IP44
Třída izolace	F
Údaje dle ErP	
Splňuje požadavky ErP:	ErP 2016; ErP 2018
Rozměry a hmotnosti	
Rozměry potrubí; Kruhové, sání	200 mm
Rozměry potrubí; Kruhové, výtlač	200 mm
Hmotnost	4,1 kg
Ostatní	
Typ přípojovacího potrubí	Kruhový
Typ motoru	AC

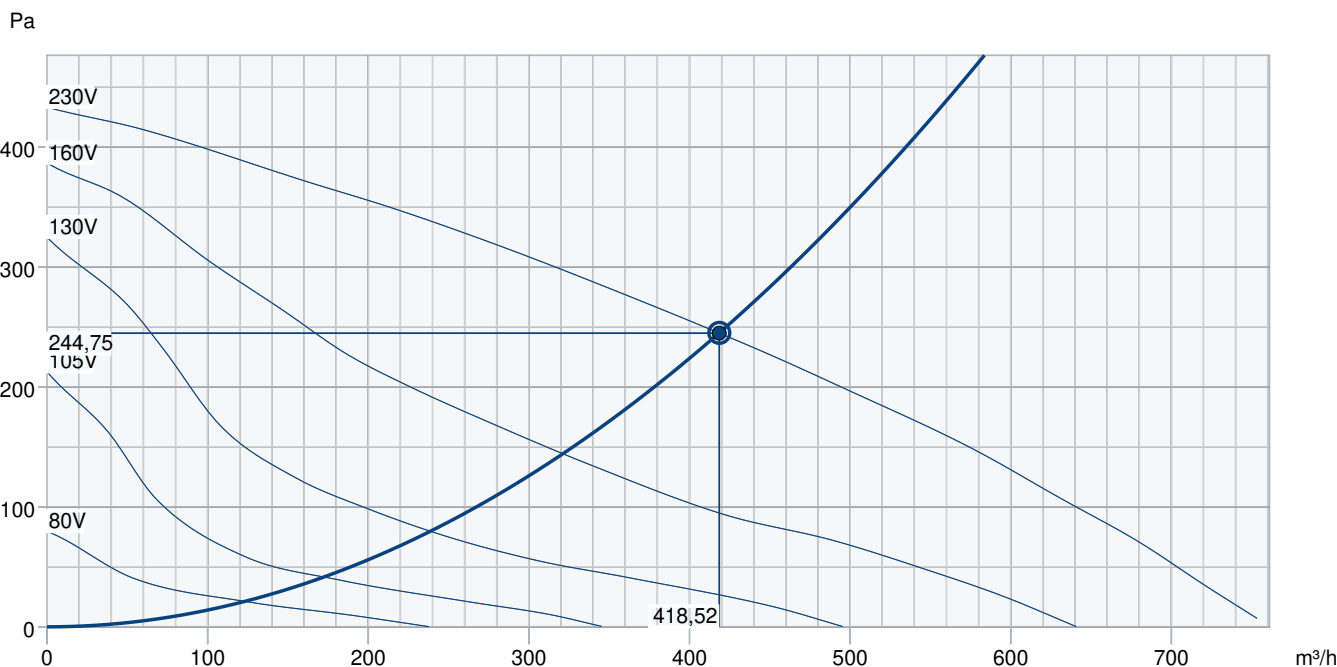
## Rozměry



## Schéma zapojení



# Výkonová křivka



## Základní data

Požadovaný průtok vzduchu	419 m³/h
Požadovaný statický tlak	245 Pa
Průtok vzduchu	419 m³/h
Pracovní statický tlak	245 Pa
Hustota vzduchu	1,204 kg/m³
Výkon	99,0 W
Pracovní otáčky - normální úroveň	2.530 ot/min
Proud	0,40 A
SFP	0,851 kW/m³/s
Řídící napětí	230,0 V
Napájecí napětí	230 V

Hladina akustického výkonu		63	125	250	500	1k	2k	4k	8k	Celkem
Vstup	dB(A)	43	63	62	64	62	62	57	50	70
Výstup	dB(A)	46	58	64	64	62	62	57	49	70
Okolí	dB(A)	14	23	37	46	43	43	38	29	50
Hladina akustického tlaku v 3m (20 m² Sabine)	dB(A)	-	-	-	-	-	-	-	-	43
Hladina akustického tlaku ve 3m volného prostoru	dB(A)	-	-	-	-	-	-	-	-	29

## Příslušenství

FFR/S 200 (307527)

FRQ5S-E-6A (37421)

REE 1 (5314)

RETP 6 (32293)

REV 3POL/03 (33978)

CO2RT-DR (6993)

FRQS-E-6A (37419)

IR-24-P (6995)

VBF 200 (1732)

CB 200/3,0 230V/1 (5370)

CB 200/5,0 400V/2 (5371)

CBMF 200-3,0 1f (12245)

CWK 200-3-2,5 (30023)

LDC 200-600 (5194)

RSK 200 (5602)

VBC 200-3 (9841)

FGR/S 200 (307578)

RE 1,5 (5000)

REPT 6 (5698)

REU 1,5 (5004)

SG 200 (5609)

DTV 500A (96807)

IGK 200 (1633)

RT 0-30 (5151)

CB 200/2,1 230V/1 (5384)

CB 200/3,0 400V/2 (5294)

CBM 200/5,0KW 2f (5483)

CBMF 200-5,0 2f (12246)

FK 200 (1611)

LDC 200-900 (5195)

VBC 200-2 (5459)

HR-S (286251)

## Dokumenty

Návod na montáž, obsluhu a údržbu K, KV, PRIO CZ-008

COMMISSIONING\_RECCORD\_FANS\_EN.PDF

K fan mounting.wmv