



Technické parametry

Nominální údaje	
Napětí (jmenovité)	230 V
Frekvence	50; 60 Hz
Fáze	1~
Příkon (W)	84 W
Proud	0,686 A
Otáčky ventilátoru	3.235 ot/min.
Průtok vzduchu	max 598 m ³ /h
Maximální teplota média	max 55 °C
Max. teplota média při regulaci otáček	55 °C
Hlukové údaje	
Hladina akustického tlaku ve 3 m (20m ² Sabin)	47 dB(A)
Ochrana/Klasifikace	
Třída krytí, motor	IP54
Třída izolace	B
Údaje dle ErP	
Splňuje požadavky ErP:	ErP 2018
Rozměry a hmotnosti	
Rozměry potrubí; Kruhové, sání	150 mm
Rozměry potrubí; Kruhové, výtlak	150 mm
Hmotnost	3,3 kg
Ostatní	
Typ motoru	EC

Rozměry

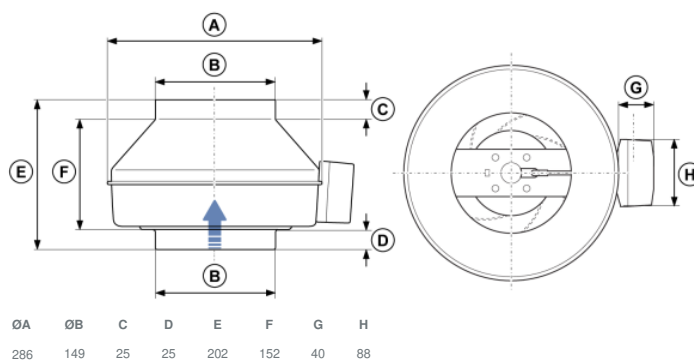
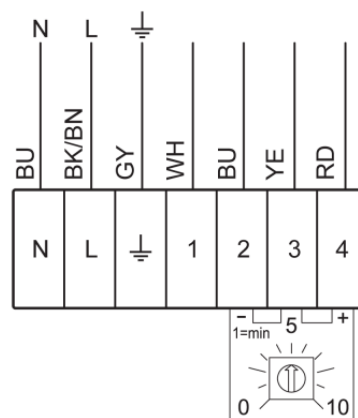


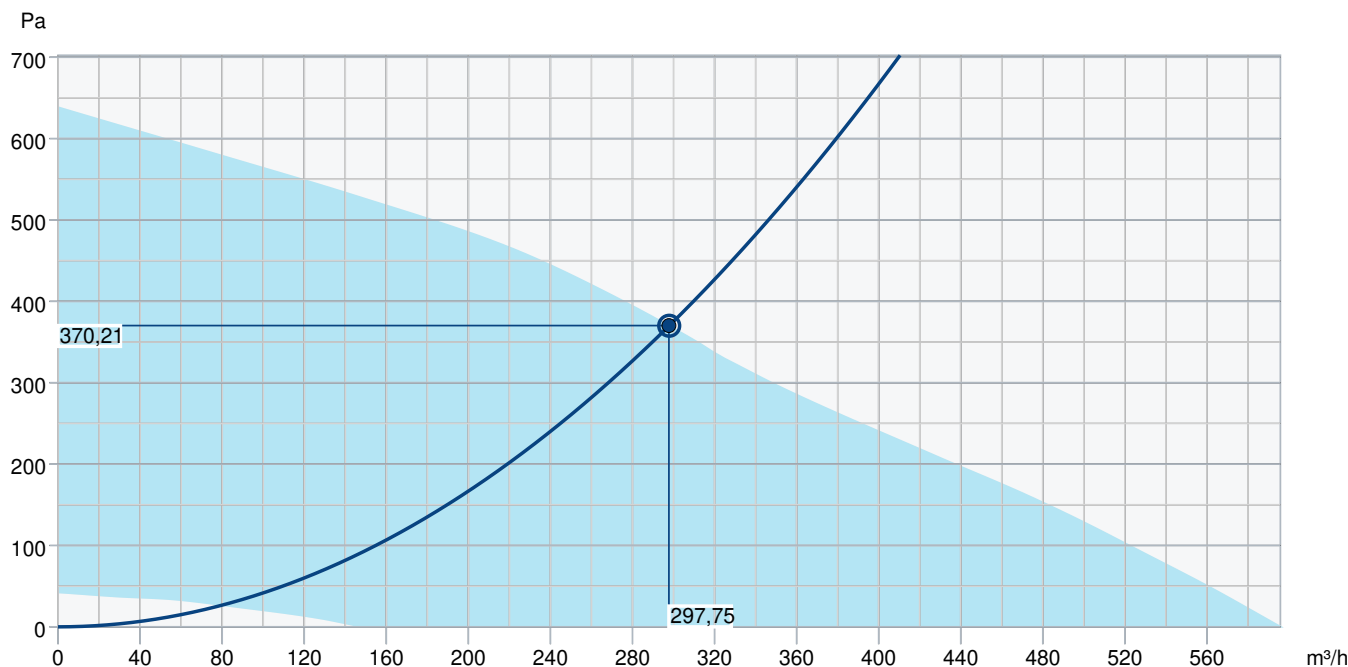
Schéma zapojení



Svorka	Barva kabelu	Popis
1	Bílá	Tacho výstup, Isink max 10mA
2	Modrá	GND
3	Žlutá	Řídící vstup 0-10 VDC/PWM
4	Červená	Výstup 10 VDC max 1.1 mA

Interní potenciometr (odnímatelný) je instalovaný na svorkovnici z výroby.

Výkonová křivka



Základní data

Požadovaný průtok vzduchu	298 m³/h
Požadovaný statický tlak	370 Pa
Průtok vzduchu	298 m³/h
Pracovní statický tlak	370 Pa
Hustota vzduchu	1,204 kg/m³
Výkon	83,8 W
Pracovní otáčky - normální úroveň	3.278 ot/min
Proud	0,70 A
SFP	1,013 kW/m³/s
Řídicí napětí	10,0 V
Napájecí napětí	230 V

Hladina akustického výkonu		63	125	250	500	1k	2k	4k	8k	Celkem
Vstup	dB(A)	55	64	67	67	64	64	62	52	73
Výstup	dB(A)	56	62	59	65	62	64	62	51	71
Okolí	dB(A)	26	23	32	48	50	46	45	34	54
Hladina akustického tlaku v 3m (20 m² Sabine)	dB(A)	-	-	-	-	-	-	-	-	47
Hladina akustického tlaku ve 3m volného prostoru	dB(A)	-	-	-	-	-	-	-	-	33

Příslušenství

CXE/AVC Modbus (37256)

EC-Basic-H (24807)

EC-Basic-U (24806)

EC-Vent rozvaděč (3115)

FGR/S 150 (307576)

MTP 10 (32731)

MTV 1/010 (30650)

S-5EC/FRQ (76738)

CO2RT-DR (6993)

RT 0-30 (5151)

CB 150/2,1 230V/1 (5379)

CB 150/5,0 400V/2 (5381)

CBMF 150-2,1 1f (12243)

LDC 150-600 (5199)

EC-Basic-CO2/T (24808)

EC-Basic-T (24805)

EC-Vent ovladač (3018)

FFR/S 150 (307525)

IGK 160 (1632)

MTP 20, on/off (310220)

REV 3POL/03 (33978)

SG 150 (5555)

IR-24-P (6995)

CB 150/1,2 230V/1 (5378)

CB 150/2,7 230V/1 (5380)

CBM 150/2,1KW 1f (5481)

FK 150 (1609)

RSK 150 (5599)

Dokumenty

Návod na montáž, obsluhu a údržbu K, KV, PRIO CZ-008

COMMISSIONING_RECCORD_FANS_EN.PDF

Prohlášení o shodě_EC_ventilátory_SE_2021.pdf