

FQ – pohon motoru napřímo



Jednostranně sací radiální ventilátor s motorem napřímo. Vyroben z ocelového plechu chráněného kataforézním základním nátěrem a polyuretanovým lakem, RAL 7045. Navržen pro trvalý provoz, teplota přepravované vzdušiny od -20°C do $+60^{\circ}\text{C}$.

Motory

2, 4 nebo 6pólové, IE 3* s vysokou účinností, třífázové provedení
 – 230/400V, 50Hz
 do velikosti motoru 132,
 – 400/690V, 50Hz
 pro velikosti motoru nad 132.
 Krytí IP55, izolace třídy F.
 Všechny motory lze regulovat FM

Na vyžádání

- nerez AISI304, AISI316, CORTEN, CREUSABRO 4800 a další materiály
- 60Hz provedení
- lakované v různých barvách RAL
- ventilátor bez podstavce (provedení 5) do velikosti motoru 160
- vysokoteplotní provedení (až do 220°C , provedení B s chladicím kotoučem), do 300°C provedení 8 nebo 12
- ventilátor s pohonem na spojku (provedení 8) nebo (provedení 12 – na řemen)
- revizní dvířka, odvod kondenzátu, ucpávka hřídele, antivibrační sada, nátrubek pro odvod kondenzátu, ochranná mřížka na sání, plynotěsné provedení, provedení s vyšší otěruvzdorností, svařovaná spirální skříň, tepelně izolovaná spirální skříň

ATEX provedení

Na vyžádání možnost dodání v nevybušném provedení podle směrnice ATEX pro třífázové motory a pro okolní atmosférické podmínky definované normou EN 14986. Rozsah teplot -20°C až $+60^{\circ}\text{C}$, absolutní tlak 0,8 až 1,1 bar.

• Plyn

- 2G IIB T2-T3-T4, motor ExdIIB nebo Exell
- 2G IIB+H2 T2-T3-T4, motor ExdIIC
- 3G IIB T2-T3-T4, motor ExnA (pouze pro zonu 3G)
- 3G IIB+H2 T2-T3-T4, motor ExnA (pouze pro zonu 3G)

• Nevodivý prach

- 2D IIIB
T 125°C –T 135°C –T 195°C –T 295°C
- 3D IIIB
T 125°C –T 135°C –T 195°C –T 295°C

• Vodivý prach (povinný motor IP65)

- 2D IIIC
T 125°C –T 135°C –T 195°C –T 295°C
- 3D IIIC
T 125°C –T 135°C –T 195°C –T 295°C

Ventilátory FQ jsou vhodné zejména pro mírně prašné prostředí:

- posklizňové linky
- čističky obilí
- předčističky obilí
- obilní síla
- provzdušňovací jehly
- pneumatickou dopravu
- aktivní větrání
- filtraci
- odprášení
- cyklony

Tabulka použití

Typ vzdušiny	Množství prachu [mg/m^3]
Lehce prašný vzduch	<150



Oběžné kolo s dozadu zahnutými lopatkami

TECHNICKÉ PARAMETRY

Ujistěte se, že elektrické parametry (napětí, proud, frekvence apod.) jsou vhodné pro vaši konkrétní aplikaci.

Typ	Velikost motoru	Otáčky [min ⁻¹]	Příkon motoru [kW]	Max. proud při 400V [A]	Max. průtok vzduchu [m ³ /hod]	Hladina akustic.tlaku v 1 m [dB(A)]*	Hmotnost [kg]**	Moment setrvačnosti [kg·m ²]***
2pólový								
FQ 251/2 N4A	71A2	2810	0,37	0,90	1.340	60	25	0,02
FQ 281/2 N4A	71B2	2820	0,55	1,25	1.890	63	30	0,03
FQ 311/2 N4A	80B2	2840	1,10	2,33	2.730	67	40	0,06
FQ 351/2 N4A	90L2	2850	2,20	4,43	4.440	70	67	0,10
FQ 401/2 N4A	112M2	2910	4,00	7,50	6.490	74	105	0,19
FQ 451/2 N4A	132SB2	2890	7,50	13,90	9.100	77	150	0,30
FQ 501/2 N4A	160MR2	2930	11,00	18,70	12.660	81	230	0,55
FQ 561/2 N4A	160L2	2935	18,50	33,30	17.860	84	292	0,93
FQ 631/2 N4A	200L2	2960	37,00	65,60	26.000	88	390	1,40
4pólový								
FQ 501/4 N4A	90S4	1390	1,10	2,30	6.010	62	128	0,58
FQ 561/4 N4A	100LA4	1420	2,20	4,56	8.640	66	138	0,90
FQ 631/4 N4A	112M4	1425	4,00	8,20	12.520	70	175	1,40
FQ 711/4 N4A	132MA4	1450	7,50	13,90	18.170	73	281	2,80
FQ 801/4 N4A	160M4	1450	15,00	28,40	25.630	77	397	4,80
FQ 901/4 N4A	200L4	1470	30,00	54,60	37.040	80	671	9,30
FQ 1001/4 N4A	225M4	1475	45,00	79,40	50.980	84	759	19,30
FQ 1121/4 N4A	280S4	1475	75,00	130,00	73.010	87	1212	23,80
FQ 1251/4 N4A	315M4	1485	132,00	230,00	101.790	91	1530	42,50
6pólový								
FQ 801/6 N4A	132MA6	960	4,00	8,10	16.970	66	337	4,60
FQ 901/6 N4A	160M6	965	7,50	14,70	24.320	69	486	9,00
FQ 1001/6 N4A	180L6	965	15,00	30,40	33.350	74	642	17,00
FQ 1121/6 N4A	200L6	970	22,00	43,00	48.020	77	987	22,50
FQ 1251/6 N4A	250M6	980	37,00	66,60	67.170	80	1316	40,00
FQ 1401/6 N4A	315S6	985	75,00	136,00	94.980	83	1954	67,50

* S připojeným potrubím na straně výtaku, tolerance úrovně hluku +3 dB/A, měřeno v bodě maximální účinnosti

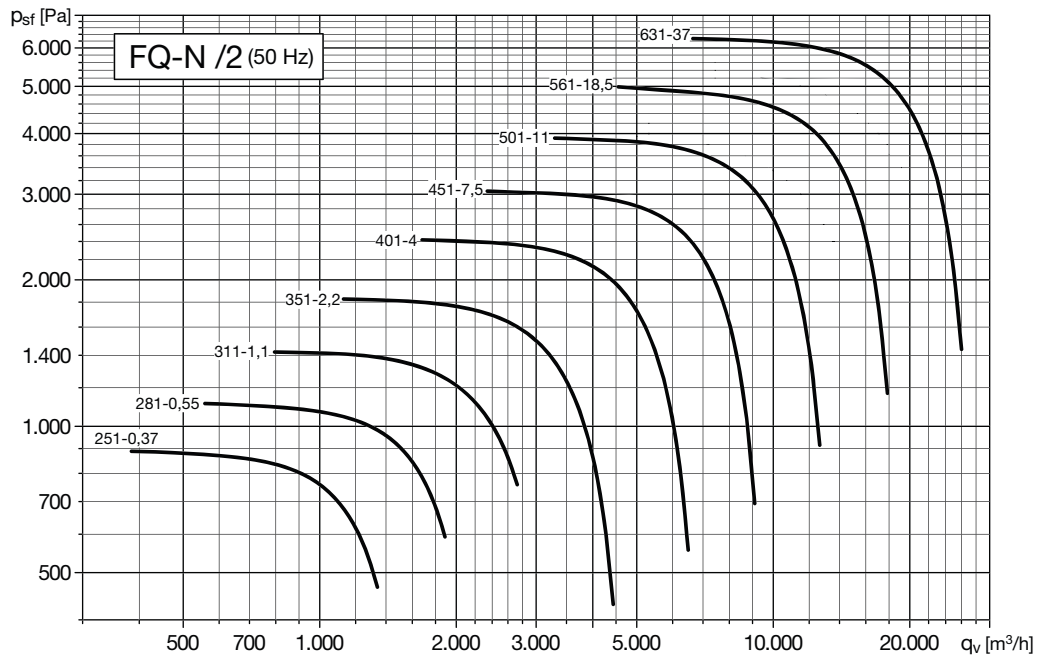
** Včetně motoru a pro instalační polohy LG270 nebo RD270

*** Moment setrvačnosti oběžného kola

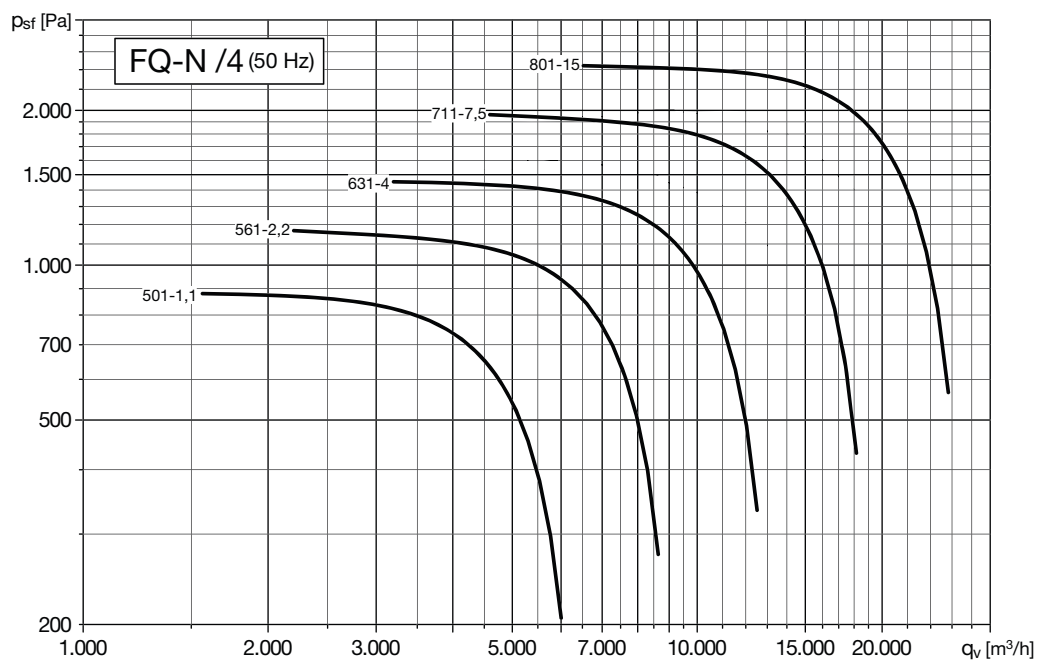
CHARAKTERISTIKY (na výtlačku)

- ventilátor osazen potrubím na sání i výtlačku
- průtok vzduchu v m³/h
- pst: statický tlak v Pa
- velikost: výkon motoru v kW
- příklad: 561-18,5
velikost – kW

2pólové – velikosti 251 až 631



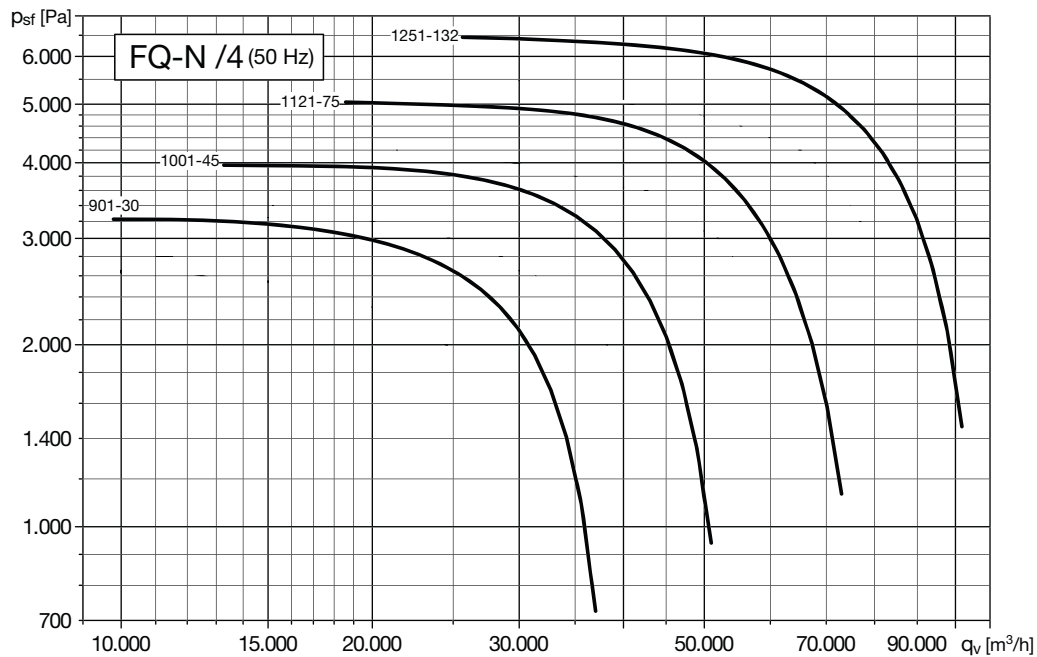
4pólové – velikosti 501 až 801



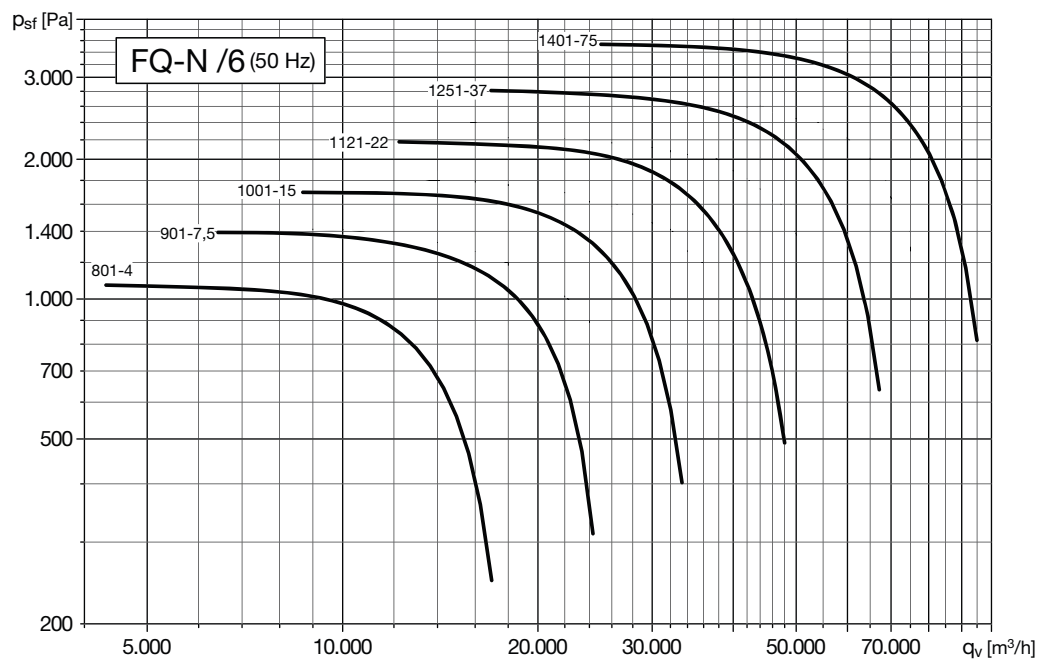
CHARAKTERISTIKY (na výtlaku)

- ventilátor osazen potrubím na sání i výtlaku
- průtok vzduchu v m³/h
- pst: statický tlak v Pa
- velikost: výkon motoru v kW
- příklad: 561-18,5
velikost – kW

4pólové – velikosti 901 až 1251



6pólové – velikosti 801 až 1401



Data ERP (nařízení [EU] č. 327/2011)

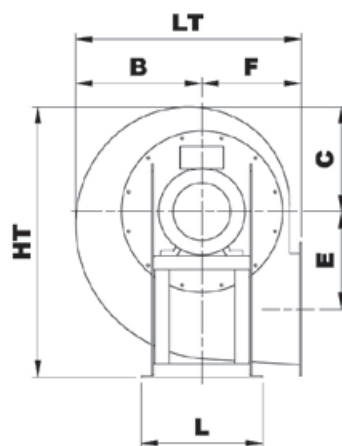
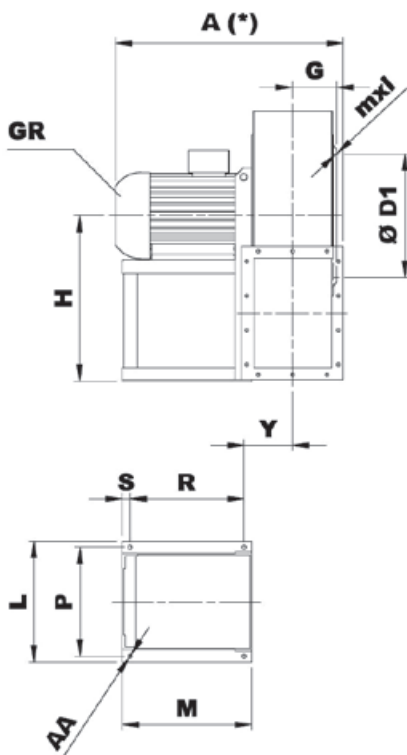
Typ	PM	MC	EC	VSD	SR	η [%]	N	[kW]	[m ³ /h]	[Pa]	[RPM]
FQ 251 N4A	0,40	B	total	No	1	58,0	72,9	0,381	1.036	767	2810
FQ 281 N4A	0,55	B	total	No	1	59,9	72,5	0,633	1.449	942	2820
FQ 311 N4A	1,10	B	total	No	1	66,7	76,9	1,079	2.112	1227	2840
FQ 351 N4A	2,20	B	total	No	1	70,4	77,9	1,942	3.098	1589	2850
FQ 401 N4A	4,00	B	total	No	1	73,9	78,7	3,464	4.305	2140	2910
FQ 451 N4A	7,50	B	total	No	1	75,4	77,3	6,584	6.640	2692	2890
FQ 501 N4A	11,00	B	total	No	1	76,4	76,4	10,729	8.793	3358	2930
FQ 561 N4A	18,50	B	total	No	1	78,6	77,9	19,216	12.864	4225	2935
FQ 631 N4A	37,00	B	total	No	1	79,9	78,6	34,255	18.029	5462	2960
FQ 501 N4A	1,10	B	total	No	1	71,2	80,1	1,418	4.374	831	1390
FQ 561 N4A	2,20	B	total	No	1	73,4	79,9	2,369	6.258	1000	1420
FQ 631 N4A	4,00	B	total	No	1	75,5	79,4	4,240	8.817	1306	1425
FQ 711 N4A	7,50	B	total	No	1	77,8	78,9	7,778	12.682	1718	1450
FQ 801 N4A	11,00	B	total	No	1	78,8	78,5	14,148	18.617	2157	1450
FQ 901 N4A	30,00	B	total	No	1	81,1	80,2	25,231	26.803	2749	1470
FQ 1001 N4A	45,00	B	total	No	1	81,3	79,8	42,308	35.496	3487	1475
FQ 1121 N4A	75,00	B	total	No	1	83,0	80,8	73,799	50.864	4334	1475
FQ 1251 N4A	132,00	B	total	No	1	84,3	81,6	128,360	70.762	5508	1485
FQ 801 N4A	4,00	B	total	No	1	74,7	78,7	4,221	12.221	929	960
FQ 901 N4A	7,50	B	total	No	1	78,5	79,9	7,450	17.658	1193	965
FQ 1001 N4A	15,00	B	total	No	1	79,1	79,0	12,613	23.504	1529	965
FQ 1121 N4A	22,00	B	total	No	1	81,7	80,9	21,881	33.738	1907	970
FQ 1251 N4A	37,00	B	total	No	1	83,2	81,8	38,172	47.016	2432	980
FQ 1401 N4A	75,00	B	total	No	1	84,3	82,3	66,700	66.387	3049	985

PM Výkon motoru
 MC Kategorie měření
 EC Kategorie energetické účinnosti
 VSD Plynulá regulace otáček
 (Frekvenční měnič)

SR Specifický poměr
 η [%] Celková účinnost
 N Účinnost
 [kW] Výkon na hřídeli
 [m³/h] Průtok vzduchu

[Pa] Celkový tlak
 [RPM] Otáčky za minutu

ROZMĚRY [mm], pro velikosti od 251 do 501



Natočení spirální skříně

LG	0°	45°	90°	135°	180°	225°	270°	315°
	RD	0°	45°	90°	135°	180°	225°	270°
H	H1			H2		H3		

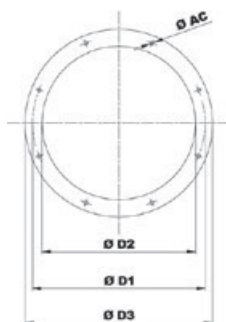
Na ventilátory v polohách 180° a 225° se informujte v technickém oddělení

Typ		Ventilátor													
Ventilátor	Motor GR	A*	B	C	ØD1	E	F	G	H1	H2	H3	HT	LT	mxl	Y
FQ251/2 N4A	71A2	400	245	210	241	176	195	75	315	195	315	525	440	M6X16	121
FQ281/2 N4A	71B2	420	270	235	265	202	200	84	375	200	375	610	470	M6X16	130
FQ311/2 N4A	80B2	450	300	260	292	230	225	94	400	225	400	660	525	M8X20	140
FQ351/2 N4A	90L2	530	340	295	332	253	255	105	450	255	450	745	595	M8X20	166
FQ401/2 N4A	112M2	630	375	330	336	286	285	130	500	285	500	830	660	M8X20	141
FQ451/2 N4A	132SB2	670	425	370	405	321	320	143	560	320	560	930	745	M8X20	155
FQ501/2 N4A	160MR2	830	470	410	448	354	360	159	600	360	600	1010	830	M8X20	176
FQ501/4 N4A	90S4	615	470	410	448	354	360	159	600	360	600	1010	830	M8X20	208

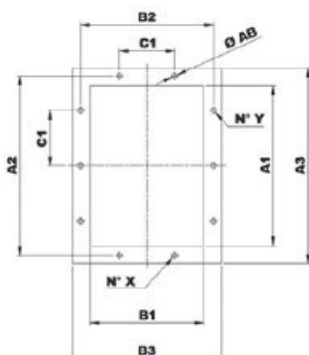
Typ		Montážní podstavec							Provedení 4B**			
Ventilátor	Motor GR	L	P	M	R	S	Ø AA	A	Y	R	M	
FQ251/2 N4A	71A2	225	203	215	156	14	10	424	121	156	215	
FQ281/2 N4A	71B2	225	203	215	156	14	10	460	130	156	215	
FQ311/2 N4A	80B2	225	203	225	166	14	10	494	140	166	225	
FQ351/2 N4A	90L2	260	234	260	183	17	10	575	166	183	260	
FQ401/2 N4A	112M2	324	289	310	264	23	12	675	141	264	310	
FQ451/2 N4A	132SB2	372	337	360	314	23	12	729	155	314	360	
FQ501/2 N4A	160MR2	440	395	470	414	28	14	866	176	414	470	
FQ501/4 N4A	90S4	260	234	260	183	17	10	660	208	183	260	

* V závislosti na konkrétním provedení motoru

** Provedení s chladicím kotoučem

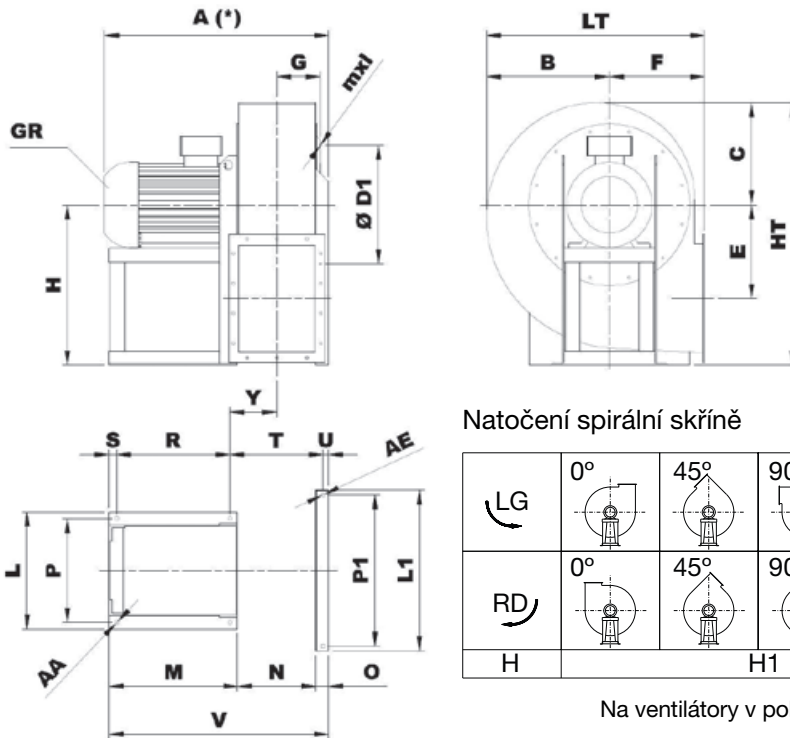


Typ	Příruba na sání					
	Příruba	Ø D1	Ø D2	Ø D3	Ø AC	Otvory
251	200	241	204	274	8	8
281	224	265	228	298	8	8
311	250	292	254	324	10	8
351	280	332	285	365	10	8
401	315	366	320	400	10	8
451	355	405	360	440	10	8
501	400	448	405	485	10	12







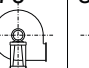

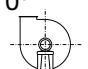





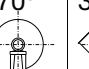



Typ	Příruba na výtaku										
	Typ příruby	A1	B1	A2	B2	A3	B3	C1	Ø AB	N° X	N° Y
251	200x140	205	146	241	182	275	216	112	12	2+2	2+2
281	224x160	229	164	265	200	299	234	112	12	2+2	2+2
311	250x180	256	183	292	219	326	253	112	12	2+2	3+3
351	280x200	288	205	332	249	368	285	125	12	2+2	3+3
401	315x224	322	229	366	273	402	309	125	12	2+2	3+3
451	355x250	361	256	405	300	441	336	125	12	2+2	3+3
501	400x280	404	288	448	332	484	368	125	12	3+3	4+4

ROZMĚRY [mm], pro velikosti od 561 do 631



Natočení spirální skříně

	0°	45°	90°	135°	180°	225°	270°	315°
LG								
RD								
H	H1			H2			H3	

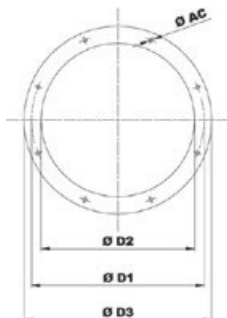
Na ventilátory v polohách 180° a 225° se informujte v technickém oddělení

Typ	Ventilátor														
Ventilátor	Motor GR	A*	B	C	ØD1	E	F	G	H1	H2	H3	HT	LT	mxl	Y
FQ 561/2 N4A	160L2	880	550	451	497	391	400	181	670	400	670	1121	950	M8X20	193
FQ 561/4 N4A	100LA4	705	550	451	497	391	400	181	670	400	670	1121	950	M8X20	188
FQ 631/2 N4A	200L2	1075	615	515	551	441	450	200	750	450	750	1265	1065	M8X20	266
FQ 631/4 N4A	112M4	775	615	515	551	441	450	200	750	450	750	1265	1065	M8X20	209

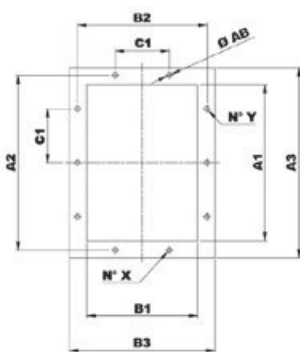
Typ	Montážní podstavec													Provedení 4B**							
Ventilátor	L	P	L1	P1	M	N	O	R	S	T	U	V	ØAA	ØAE	A	Y	Q	R	M	T	V
FQ 561/2 N4A	440	395	672	632	470	329	52	414	28	386	23	851	14	17	935	193	-	414	470	386	851
FQ 561/4 N4A	324	289	672	632	295	329	52	249	23	381	23	676	12	17	723	188	-	249	295	381	676
FQ 631/2 N4A	568	506	762	702	500	369	52	381	39	478	23	921	19	17	1130	321	152	381	555	533	976
FQ 631/4 N4A	324	289	762	702	310	369	52	264	23	421	23	731	12	19	820	209	-	264	310	421	731

* V závislosti na konkrétním provedení motoru

** Provedení s chladicím kotoučem

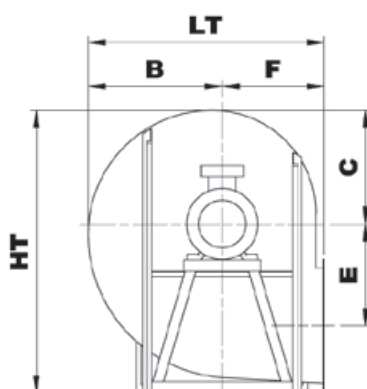
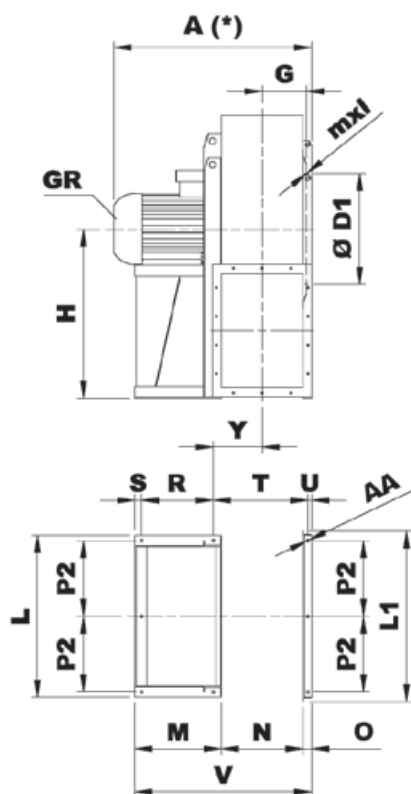


Typ	Příruba na sání					
	Příruba	Ø D1	Ø D2	Ø D3	Ø AC	Otvory
561	450	497	455	535	10	12
631	500	551	505	585	10	12



Typ	Příruba na výtlaku										
	Typ příruby	A1	B1	A2	B2	A3	B3	C1	Ø AB	N°X	N°Y
561	450x315	453	322	497	366	533	402	125	12	3+3	4+4
631	500x355	507	361	551	405	587	441	125	12	3+3	4+4

ROZMĚRY [mm], pro velikosti od 711 do 1402



Natočení spirální skříňe

	0°	45°	90°	135°	180°	225°	270°	315°
	0°	45°	90°	135°	180°	225°	270°	315°
	H	H1			H2		H3	

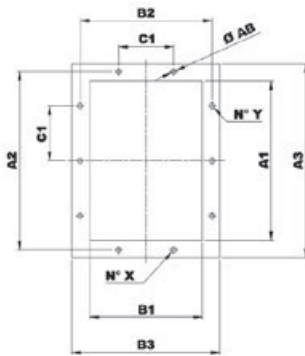
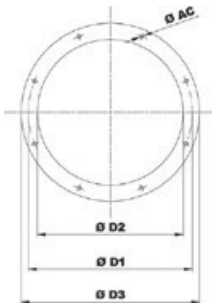
Na ventilátory v polohách 180° a 225° se informujte v technickém oddělení

Typ	Ventilátor														
Ventilátor	Motor GR	A*	B	C	ØD1	E	F	G	H1	H2	H3	HT	LT	mxl	Y
FQ 711/4 N4A	132MA4	880	690	565	629	500	500	222	670	500	850	1415	1190	M8x20	262
FQ 801/4 N4A	160M4	992	770	630	698	560	560	247	750	560	950	1580	1330	M8x20	287
FQ 801/6 N4A	132MA6	940	770	630	698	560	560	247	750	560	950	1580	1330	M8x20	287
FQ 901/4 N4A	200L4	1230	870	705	775	630	630	278	850	630	1060	1765	1500	M10x30	314
FQ 901/6 N4A	160M6	1070	870	705	775	630	630	278	850	630	1060	1765	1500	M10x30	314
FQ 1001/4 N4A	225M4	1320	965	795	861	710	710	310	950	710	1180	1975	1675	M10x30	340
FQ 1001/6 N4A	180L6	1230	965	795	861	710	710	310	950	710	1180	1975	1675	M10x30	340
FQ 1121/4 N4A	280S4	1620	1085	895	958	800	800	344	1060	800	1320	2215	1885	M10x30	400
FQ 1121/6 N4A	200L6	1400	1085	895	958	800	800	344	1060	800	1320	2215	1885	M10x30	400
FQ 1251/4 N4A	315M4	1700	1215	1005	1067	900	900	388	1180	900	1500	2505	2115	M10x30	438
FQ 1251/6 N4A	250M6	1550	1215	1005	1067	900	900	388	1180	900	1500	2505	2115	M10x30	438
FQ 1401/6 N4A	315S6	1800	1345	1115	1200	1000	1000	431	1320	1000	1700	2815	2345	M10x30	500

Typ	Montážní podstavec												Provedení 4B**						
Ventilátor	Motor GR	L	L1	M	N	O	P2	R	S	T	U	V	ØAA	A	Y	R	M	T	V
FQ 711/4 N4A	132MA4	836	896	362	404	60	386	263	39	497	27	826	19	935	317	263	362	497	826
FQ 801/4 N4A	160M4	926	986	471	453	60	431	372	39	546	27	984	19	1065	287	372	471	546	984
FQ 801/6 N4A	132MA6	926	986	362	453	60	431	263	39	546	27	875	19	995	287	263	362	546	875
FQ 901/4 N4A	200L4	1026	1086	500	507	60	481	401	39	600	27	1067	19	1289	314	456	555	600	1122
FQ 901/6 N4A	160M6	1026	1086	471	507	60	481	372	39	600	27	1038	19	1104	314	372	471	600	1038
FQ 1001/4 N4A	225M4	1128	1188	540	569	60	528	440	45	657	27	1169	19	1404	340	520	620	657	1249
FQ 1001/6 N4A	180L6	1128	1188	541	569	60	528	441	45	657	27	1170	19	-	-	-	-	-	-
FQ 1121/4 N4A	280S4	1268	1348	690	638	80	589	565	45	763	35	1408	24	1653	399	635	760	763	1478
FQ 1121/6 N4A	200L6	1268	1348	500	638	80	589	375	45	763	35	1218	24	1457	399	447	572	763	1290
FQ 1251/4 N4A	315M4	1400	1480	816	715	80	655	691	45	840	35	1611	24	1844	438	754	879	840	1674
FQ 1251/6 N4A	250M6	1400	1480	600	715	80	655	475	45	840	35	1395	24	-	-	-	-	-	-
FQ 1401/6 N4A	315S6	1560	1640	800	801	80	725	645	55	946	35	1681	24	1927	501	721	876	946	1757

* V závislosti na konkrétním provedení motoru

** Provedení s chladičím kotoučem

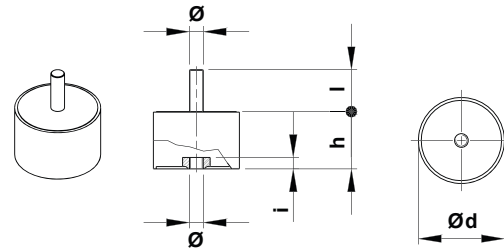


Typ	Příruba na sání					
	Příruba	Ø D1	Ø D2	Ø D3	Ø AC	Otvory
711	560	629	566	666	10	12
801	630	698	636	736	10	12
901	710	775	716	816	12	16
1001	800	861	806	906	12	16
1121	900	958	906	1006	12	16
1251	1000	1067	1007	1107	12	24
1401	1120	1200	1128	1248	12	24

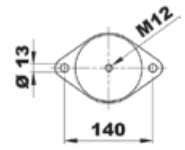
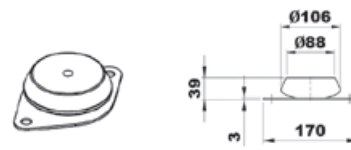
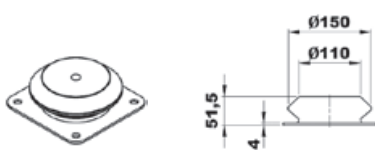
Typ	Příruba na výtlaku											
	Typ příruby	A1	B1	A2	B2	A3	B3	C1	Ø AB	N°X	N°Y	
711	560x400	569	404	629	464	669	504	160	14	3+3	4+4	
801	630x450	638	453	698	513	738	553	160	14	3+3	4+4	
901	710x500	715	507	775	567	815	607	160	14	3+3	5+5	
1001	800x560	801	569	871	639	921	689	200	14	3+3	4+4	
1121	900x630	898	638	968	708	1018	758	200	14	4+4	5+5	
1251	1000x710	1007	715	1077	785	1127	835	200	14	4+4	5+5	
1401	1120x800	1130	801	1210	881	1270	941	200	18	4+4	6+6	

DOPORUČENÉ IZOLÁTORY CHVĚNÍ

Ventilátor	Provedení 4
251/2	4x AM 20 – 20x20
281/2	4x AM 20 – 20x20
311/2	4x AM 25 – 25x20
351/2	4x AM 25 – 25x20
401/2	4x AM 30 – 30x30
451/2	4x AM 30 – 30x30
501/2	4x AM 40 – 40x30
561/2	4x AM 50 – 50x40
631/2	4x AM 40 – 40x30
711/2	4x AM 50 – 50x40
801/2	4x AM 75 – 75x50
901/2	4x AM 75 – 75x50
1001/2	6x AM 75 – 75x50
1121/2	6x AZ 39 – 140x39
1251/2	6x AZ 39 – 140x39
1401/2	6x AZ 51 – 132x51



Typ	Zátěž na 4 izolátory [kg]	d	h	Ø	l	hmotnost [kg]
AM20	11–40	20	20	M6	15	0,02
AM25	41–80	25	20	M6	18	0,03
AM30	81–140	30	30	M8	20	0,05
AM40	141–224	40	30	M8	23	0,10
AM50	225–315	50	40	M10	28	0,20
AM75	316–630	75	50	M12	37	0,50



Typ	Zátěž na 4 izolátory [kg]	hmotnost [kg]
AZ51	1121–1401	1,8

Typ	Zátěž na 4 izolátory [kg]	hmotnost [kg]
AZ39	631–1250	0,7

Příslušenství



SA-SAP – regulovatelná čtyřhranná klapka na výtlak

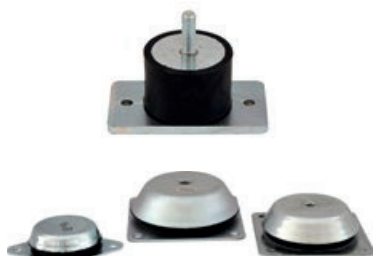
Určené ke snížení průtoku vzduchu v souladu s požadavky na celý systém. Limity a podmínky použití:

- pro montáž klapky jinak než na výtlak ventilátoru je nutno, aby tato sekce byla stejně dlouhá jako sekce na výtlaku ventilátoru
- pouze pro jednostupňové ventilátory
- používají se pro regulaci průtoku i tlaku pouze v místě instalace ventilátoru
- maximální/minimální teplota vzdušiny $-20^{\circ}\text{C}/+300^{\circ}\text{C}$ (provedení pro vyšší/nižší teploty na vyžádání)
- maximální teplota okolí $+40^{\circ}\text{C}$
- pro čistý vzduch nebo vzduch s příměsí prachu (maximálně 2 g/m^3)



GP – pružná čtyřhranná manžeta na výtlak s přírubou

Pružná manžeta na výtlak se používá pro zamezení přenosu hluku a vibrací potrubním systémem.



AM/AZ – antivibrační sada

AM/AZ jsou pryžové tlumiče vibrací pro obecné použití ve vzduchotechnice. Slouží pro odizolování přenosu vibrací s nízkou frekvencí, které jsou generovány ventilátory a větracími jednotkami.

- zatížení tlumiče vibrací je možné pouze ve směru osy upevňovacího šroubu nebo nosníku
- optimalizovaný tvar a materiál zaručuje maximální útlum přenosu vibrací od budiče (ventilátoru) na pevnou montážní základnu
- tlumiče vibrací je možno použít pro všechny obecné aplikace ve vzduchotechnice a průmyslu pro montáž axiálních, radiálních a speciálních ventilátorů, pro montáž kompresorů, klimatizací, kondenzátorů, elektromotorů apod.
- po namontování je třeba stanovit provozním předpisem periodu a způsob kontroly stavu tlumičů vibrací, revize je nutno provádět v závislosti na druhu zatížení a prostředí



SF – kruhová škrtkicí klapka

Klapky se používají ke snížení průtoku vzduchu v souladu s požadavky na celý systém.

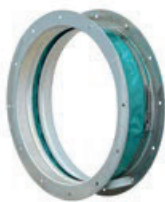
Limity a podmínky použití:

- pouze pro jednostupňové ventilátory
- používají se pro regulaci průtoku i tlaku pouze v místě instalace ventilátoru
- maximální/minimální teplota vzdušiny $+300/-20^{\circ}\text{C}$ (Provedení pro vyšší/nižší teploty na vyžádání)
- maximalní teplota okolí $+40^{\circ}\text{C}$
- pro čistý vzduch nebo vzduch s příměsí prachu (maximálně 2 g/m^3)

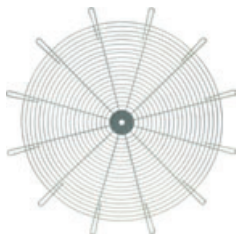
**DP – regulovatelná kruhová klapka na sání**

Klapky se používají k regulaci průtoku vzduchu a dosažení vysoké účinnosti. Limity a podmínky použití:

- pouze pro jednostupňové ventilátory
- používají se pro regulaci průtoku i tlaku pouze v místě instalace ventilátoru
- maximální teplota vzdušiny +300 °C (provedení pro vyšší teploty na vyžádání)
- maximální teplota okolí +40 °C
- pro čistý vzduch nebo vzduch s příměsí prachu (maximálně 2 g/m³)

**GA – pružná kruhová manžeta na sání s přírubou**

Pružná manžeta na sání se používá pro zamezení přenosu hluku a vibrací potrubním systémem.

**RC – ochranná mřížka na sání**

Ochranná mřížka RC (hustota 12 mm) je určena výhradně pro instalaci a použití na ventilátorech, pro které byla speciálně navržena nebo jako

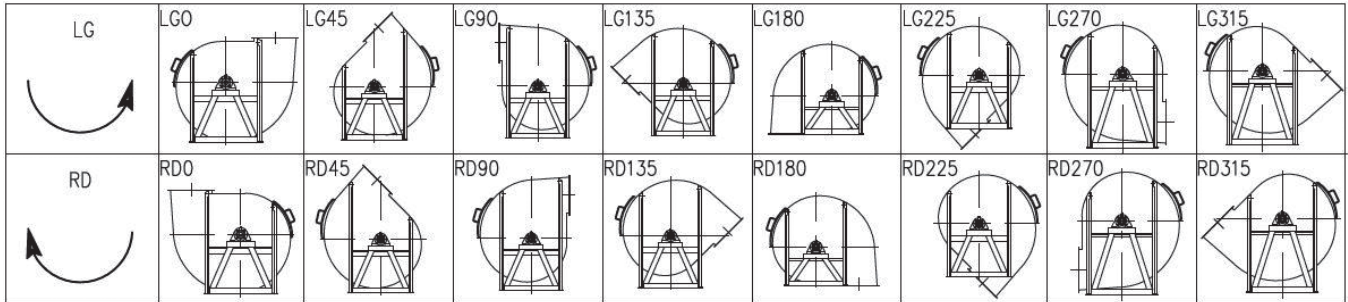
náhradní díl, který nahrazuje identickou mřížku. Jakékoliv jiné použití je přísně zakázáno.

**DF – kruhový filtr na sání**

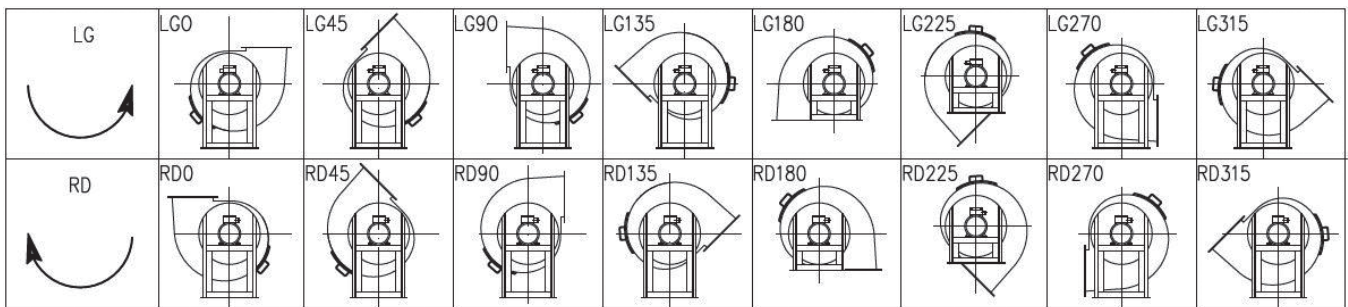
Vzduchový filtr s odnímatelným panelem VILEDON P15/500/S. Třída filtrace G4.

Natočení spirální skříňe a umístění revizního otvoru

A) přenastavitelný výtlak



B) nepřenastavitelný výtlak



Velikosti modelů s inspekčními dvířky ve standardním provedení

Typ	Rozměr
ART – F – FQ – MEC	od 711 do 2001
DFR	od 1401 do 2001
VCM	Na vyžádání do velikosti 1250. Od velikosti 1401 ve standardním provedení.

Vzorník volitelných barev RAL (za příplatek). Standard RAL 7045.

RAL 7045

RAL 5015

RAL 7035

RAL 1015

RAL 6011

RAL 5019