

EZR 25/4 D



Krátká informace

Axiální potrubní ventilátor, DN 250, jednofázový

Příklady použití

Strojní odsávání, Výstavní prostor, Mistrovna, Dílna, Výrobna

Typové číslo

0086.0487

Technické údaje

Průtok	1.000 m ³ /h
Počet otáček	1.425 1/min
Typ oběžného kola	axiální
Lze regulovat	✓
Možnost reverzace	✓
Druh napětí	Jednofázový proud
Napájecí napětí	230 V
Kmitočet sítě	50 Hz
Jmenovitý výkon	32 W
I _{Jmen}	0,16 A
I _{Max}	0,19 A
Druh krytí	IP 54
Tepelná třída	B
Přepínatelné póly (2 otáčky)	–
Montážní poloha	vodorovně / svisle
Materiál	Ocelový plech, pozinkovaný
Barva	stříbrná
Hmotnost	5,79 kg
Hmotnost s obalem	6,62 kg
Jmenovitá světlost	250 mm
Šířka	304 mm
Výška	372 mm
Hloubka	300 mm
Šířka s obalem	420 mm
Výška s obalem	430 mm
Hloubka s obalem	330 mm
Teplota média při jmenovitém proudu	-20 °C až 60 °C
Teplota média při I _{Max}	-20 °C až 60 °C
Balení	1 kus

EZR 25/4 D

Sortiment	C
GTIN (EAN)	4012799864875

Oktávový akustický výkon

	63 Hz	125 Hz	250 Hz	500 Hz	1 kHz	2 kHz	4 kHz	8 kHz	Celkem
L_{WA2, S1} (dB(A))	4	14	13	11	11	1	1	-6	19
L_{WA2, S2} (dB(A))	10	27	23	29	28	22	10	-2	34
L_{WA2, S3} (dB(A))	14	34	31	39	38	35	28	16	44
L_{WA2, S4} (dB(A))	15	37	35	43	42	39	33	23	47
L_{WA2, S5} (dB(A))	16	33	38	45	44	42	36	27	50
L_{WA5, S1} (dB(A))	17	21	27	23	26	18	12	-2	31
L_{WA5, S2} (dB(A))	16	35	40	39	43	41	30	14	47
L_{WA5, S3} (dB(A))	20	40	48	47	52	51	43	28	56
L_{WA5, S4} (dB(A))	23	41	48	50	54	54	46	32	59
L_{WA5, S5} (dB(A))	23	36	52	53	56	55	49	35	61
L_{WA6, S1} (dB(A))	18	23	26	27	27	21	7	0	32
L_{WA6, S2} (dB(A))	20	37	39	42	44	42	31	15	48
L_{WA6, S3} (dB(A))	25	42	48	53	54	54	46	33	59
L_{WA6, S4} (dB(A))	27	44	50	56	58	58	50	38	63
L_{WA6, S5} (dB(A))	29	42	52	58	60	60	53	45	65

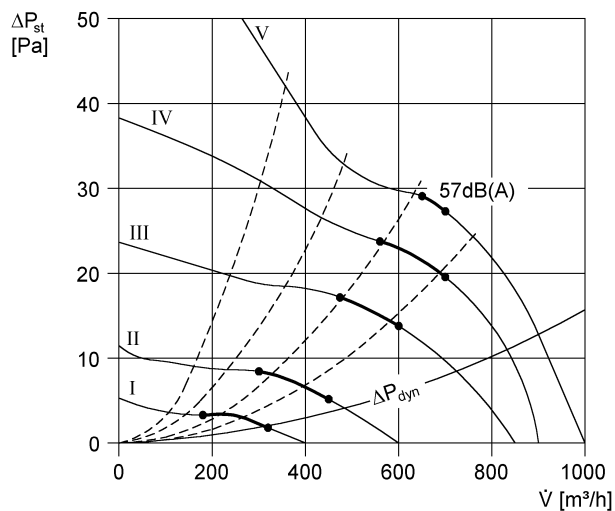
L_{WA2}= akustický výkon v dB pro pouzdro.

L_{WA5}= akustický výkon v dB pro volné sání.

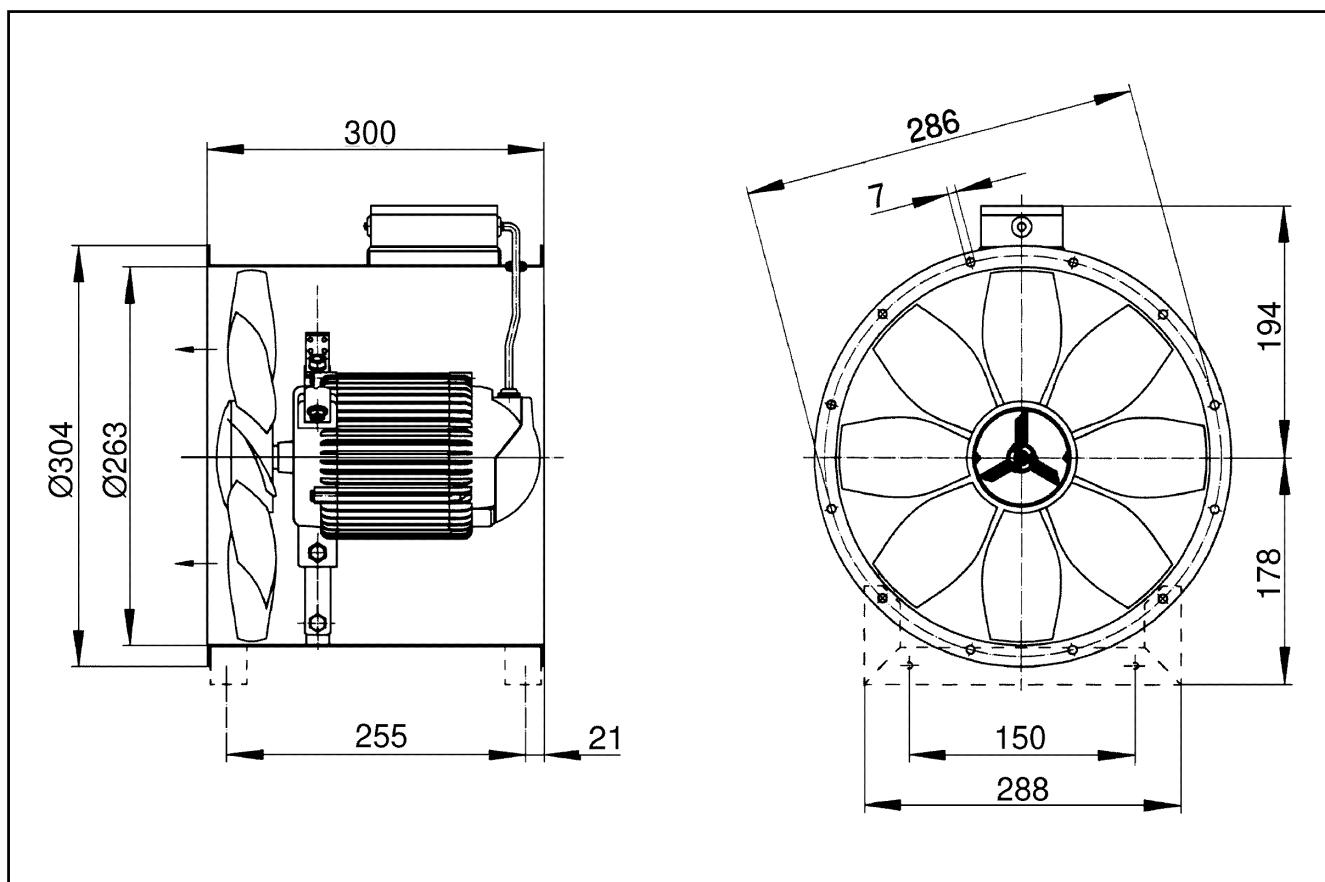
L_{WA6}= akustický výkon v dB pro volný výtlač.

EZR 25/4 D

Charakteristika



Výkres [mm]



Počet otvorů v přírubě: 6