

DZR 60/4 B



Krátká informace

Axiální potrubní ventilátor, DN600, třífázový

Příklady použití

Strojní odsávání, Výstavní prostor, Mistrovna, Dílna, Výrobna

Typové číslo

0086.0039

Technické údaje

Průtok	14.780 m ³ /h
Průtok _{Jmen}	11.120 m ³ /h (při opt. účinnosti)
Tlak p _{fs, jmen}	160 Pa (při opt. účinnosti)
Počet otáček n _{Jmen}	1.350 1/min (při opt. účinnosti)
Počet otáček	1.405 1/min
Typ oběžného kola	axiální
Lze regulovat	✓
Možnost reverzace	✓
Druh napětí	Třífázový proud
Napájecí napětí	400 V
Kmitočet sítě	50 Hz
Jmenovitý výkon	1.390 W (při opt. účinnosti)
I _{Jmen}	2,2 A (při opt. účinnosti)
I _{Max}	3,2 A
Druh krytí	IP 55
Tepelná třída	F
Přepínatelné póly (2 otáčky)	–
Síťový přívod	7 x 1,5 mm ²
Montážní poloha	vodorovně / svisle
Materiál	Ocelový plech, pozinkovaný
Barva	stříbrná
Hmotnost	36,16 kg
Hmotnost s obalem	40,5 kg
Jmenovitá světlost	600 mm
Šířka	710 mm
Výška	745 mm
Hloubka	400 mm
Šířka s obalem	790 mm
Výška s obalem	790 mm

DZR 60/4 B

Hloubka s obalem	425 mm
Teplota média při I_{Max}	60 °C
Balení	1 kus
Sortiment	C
GTIN (EAN)	4012799860396

Technická data podle ErP při optimální energetické účinnosti (BEP)

Celková účinnost η	56,4 %
Kategorie měření	D
Kategorie účinnosti	celková
Stupeň účinnosti N	62,3
VSD požadováno	ne
Rok výroby	viz typový štítek
Jméno výrobce / Úřední registrační číslo / Místo podnikání výrobce	MAICO Elektroapparate Fabrik GmbH / Registergericht Freiburg, HRB 601233 / Villingen-Schwenningen
Typ.č.	0086.0039
P_{BEP} / Průtok $_{BEP}$ / $P_{fs, BEP}$	1,17 kW / 13.430 m ³ /h
η_{BEP}	1.380 1/min
specifický poměr	≈ 1
Informace k demontáži a likvidaci	viz montážní návod
Informace k instalaci, provozu a údržbě	viz montážní návod
Použité předměty při měření efektivity, které nejsou popsány v kategorii měření	-
P_f, BEP	177 Pa
Akustický výkon L_{WA5}	89 dB(A)

Oktávový akustický výkon

	63 Hz	125 Hz	250 Hz	500 Hz	1 kHz	2 kHz	4 kHz	8 kHz	Celkem
$L_{WA2, S1}$ (dB(A))	-	-	-	-	-	-	-	-	48
$L_{WA2, S2}$ (dB(A))	-	-	-	-	-	-	-	-	62
$L_{WA2, S3}$ (dB(A))	-	-	-	-	-	-	-	-	66
$L_{WA2, S4}$ (dB(A))	-	-	-	-	-	-	-	-	72
$L_{WA2, S5}$ (dB(A))	48	57	67	73	72	69	61	51	77
$L_{WA5, S1}$ (dB(A))	-	-	-	-	-	-	-	-	61
$L_{WA5, S2}$ (dB(A))	-	-	-	-	-	-	-	-	72

DZR 60/4 B

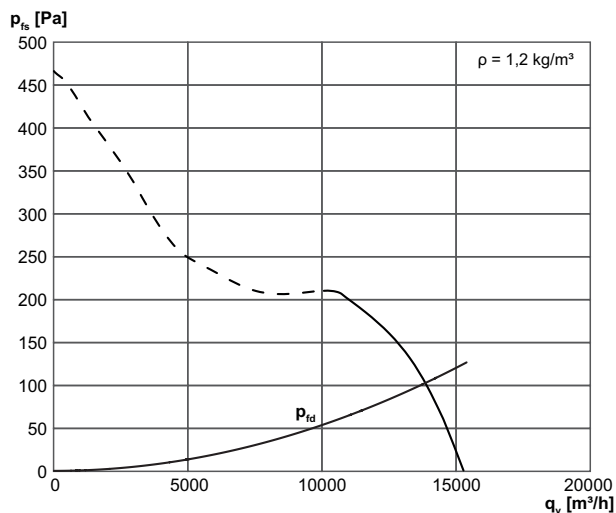
	63 Hz	125 Hz	250 Hz	500 Hz	1 kHz	2 kHz	4 kHz	8 kHz	Celkem
L_{WA5, S3} (dB(A))	-	-	-	-	-	-	-	-	79
L_{WA5, S4} (dB(A))	-	-	-	-	-	-	-	-	83
L_{WA5, S5} (dB(A))	44	65	80	85	84	80	74	64	89
L_{WA6, S1} (dB(A))	-	-	-	-	-	-	-	-	70
L_{WA6, S2} (dB(A))	-	-	-	-	-	-	-	-	81
L_{WA6, S3} (dB(A))	-	-	-	-	-	-	-	-	86
L_{WA6, S4} (dB(A))	-	-	-	-	-	-	-	-	91
L_{WA6, S5} (dB(A))	65	71	81	90	91	88	87	83	96

L_{WA2}= akustický výkon v dB pro pouzdro.

L_{WA5}= akustický výkon v dB pro volné sání.

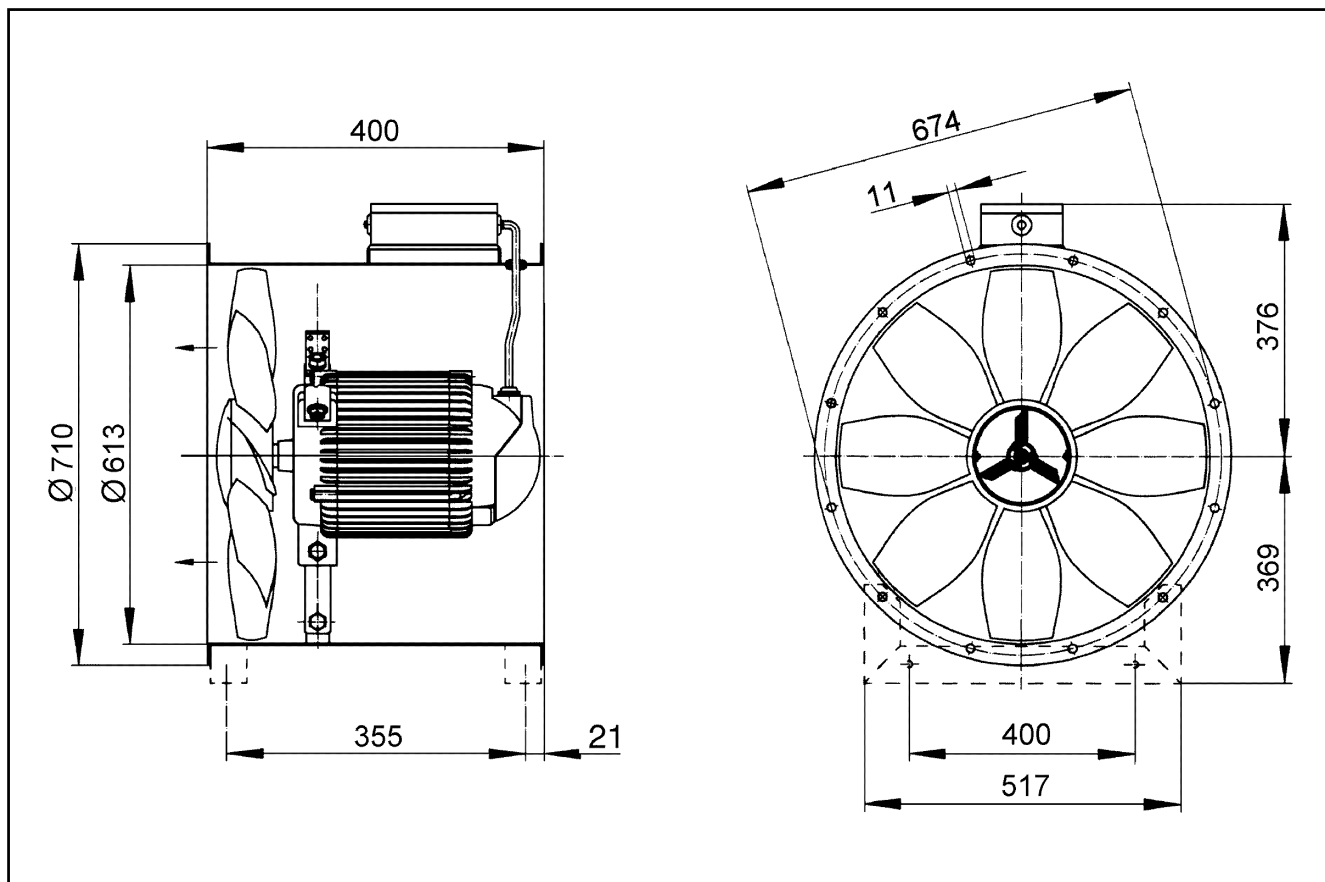
L_{WA6}= akustický výkon v dB pro volný výtlak.

Charakteristika



DZR 60/4 B

Výkres [mm]



Počet otvorů v přírubě: 16