

# DZR 50/84 B



## Krátká informace

Axiální potrubní ventilátor, DN500, třífázový, dvoje otáčky

## Příklady použití

Strojní odsávání, Výstavní prostor, Mistrovna, Dílna, Výrobna

Typové číslo

0086.0052

## Technické údaje

Průtok	4.490 m <sup>3</sup> /h / 8.990 m <sup>3</sup> /h
Průtok <sub>Jmen</sub>	3.190 m <sup>3</sup> /h / 6.440 m <sup>3</sup> /h (při opt. účinnosti)
Tlak p <sub>fs, jmen</sub>	36 Pa - 150 Pa (při opt. účinnosti)
Počet otáček n <sub>Jmen</sub>	720 1/min - 1.450 1/min (při opt. účinnosti)
Počet otáček	721 1/min / 1.475 1/min
Typ oběžného kola	axiální
Lze regulovat	✓
Možnost reverzace	✓
Druh napětí	Třífázový proud
Napájecí napětí	400 V
Kmitočet sítě	50 Hz
Jmenovitý výkon	135 W / 710 W (při opt. účinnosti)
I <sub>Jmen</sub>	0,5 A / 1,4 A (při opt. účinnosti)
I <sub>Max</sub>	1,8 A
Druh krytí	IP 55
Tepelná třída	F
Přepínatelné póly (2 otáčky)	✓
Počet pólů při vyšších otáčkách	4
Počet pólů při nižších otáčkách	8
Montážní poloha	vodorovně / svisle
Materiál	Ocelový plech, pozinkovaný
Barva	stříbrná
Hmotnost	21,87 kg
Hmotnost s obalem	25,42 kg
Jmenovitá světlost	500 mm
Šířka	565 mm
Výška	624 mm
Hloubka	370 mm
Šířka s obalem	670 mm

# DZR 50/84 B

Výška s obalem	650 mm
Hloubka s obalem	405 mm
Teplota média při jmenovitém proudu	60 °C
Teplota média při $I_{Max}$	-20 °C až 60 °C
Balení	1 kus
Sortiment	C
GTIN (EAN)	4012799860525

## Technická data podle ErP při optimální energetické účinnosti (BEP)

Celková účinnost $\eta$	55,7 %
Kategorie měření	D
Kategorie účinnosti	celková
Stupeň účinnosti N	63,4
VSD požadováno	ne
Rok výroby	viz typový štítek
Jméno výrobce / Úřední registrační číslo / Místo podnikání výrobce	MAICO Elektroapparate Fabrik GmbH / Registergericht Freiburg, HRB 601233 / Villingen-Schwenningen
Typ.č.	0086.0052
$P_{BEP}$ / Průtok $_{BEP}$ / $P_{fs, BEP}$	0,61 kW / 8.150 m <sup>3</sup> /h
$\eta_{BEP}$	1.470 1/min
specifický poměr	$\approx 1$
Informace k demontáži a likvidaci	viz montážní návod
Informace k instalaci, provozu a údržbě	viz montážní návod
Použité předměty při měření efektivity, které nejsou popsány v kategorii měření	-
$P_f, BEP$	150 Pa
Akustický výkon $L_{WA5}$	65 dB(A) / 84 dB(A)

## Oktávový akustický výkon

	63 Hz	125 Hz	250 Hz	500 Hz	1 kHz	2 kHz	4 kHz	8 kHz	Celkem
$L_{WA2}$ , vysoký (dB(A))	42	53	65	69	70	67	62	51	75
$L_{WA2}$ , nízký, 300 cbm proti externím 100 Pa (dB(A))	32	48	49	50	50	48	41	32	56
$L_{WA5}$ , vysoký (dB(A))	40	57	76	79	79	76	71	61	84
$L_{WA5}$ , nízký, 300 cbm proti ex-	30	49	60	59	58	56	49	37	65

# DZR 50/84 B

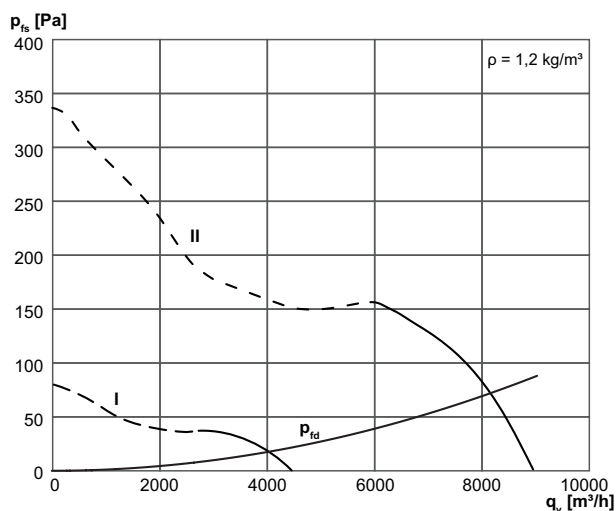
	63 Hz	125 Hz	250 Hz	500 Hz	1 kHz	2 kHz	4 kHz	8 kHz	Celkem
terním 100 Pa (dB(A))									
<b>L<sub>WA8</sub>, vysoký (dB(A))</b>	62	69	78	86	86	85	83	80	92
<b>L<sub>WA8</sub>, nízký, 300 cbm proti externím 100 Pa (dB(A))</b>	46	56	63	66	68	68	69	66	75

L<sub>WA2</sub>= akustický výkon v dB pro pouzdro.

L<sub>WA5</sub>= akustický výkon v dB pro volné sání.

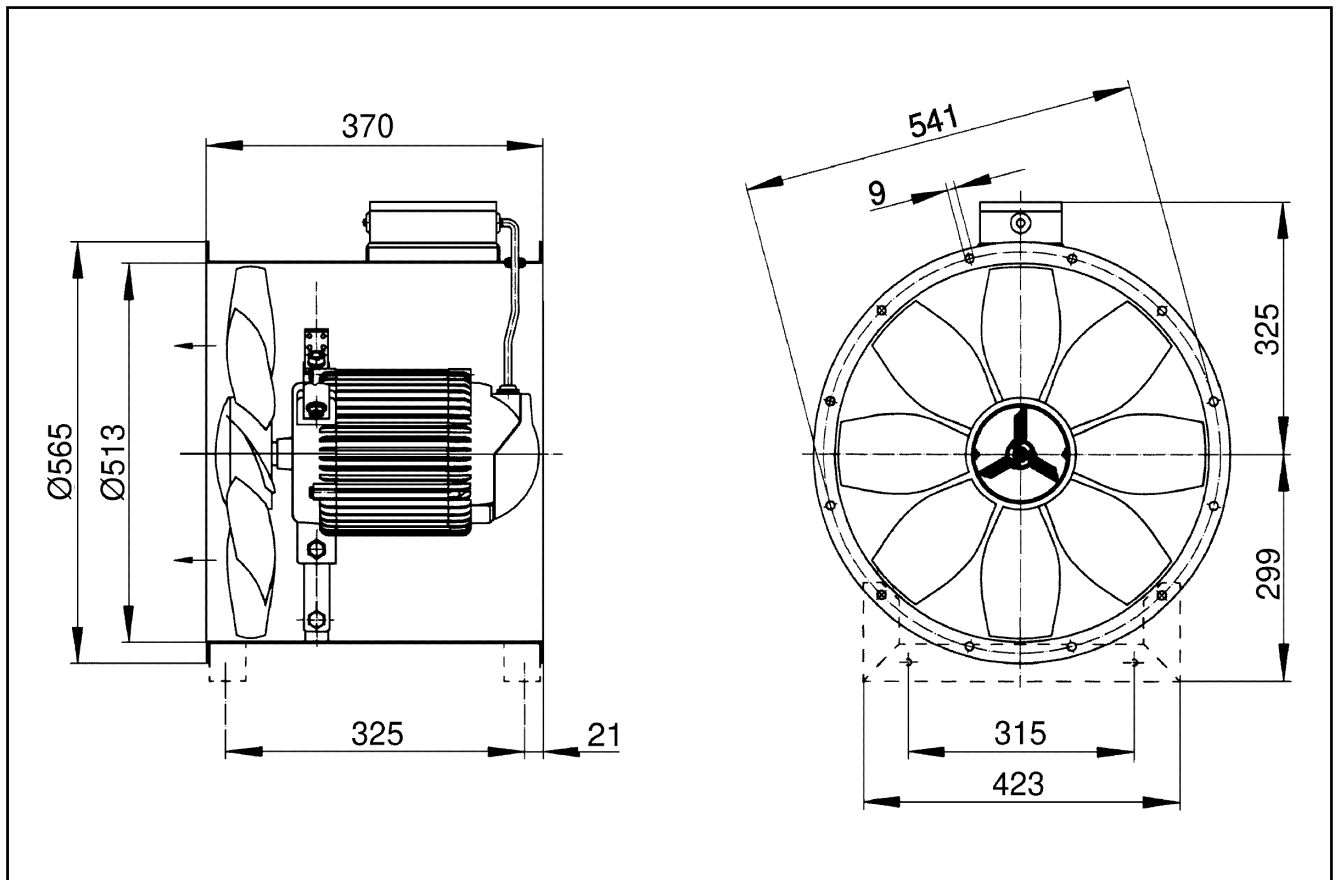
L<sub>WA8</sub>= akustický výkon v dB pro pouzdro a volný výtlak.

## Charakteristika



# DZR 50/84 B

Výkres [mm]



Počet otvorů v přírubě: 12