

DZR 50/4 B



Krátká informace

Axiální potrubní ventilátor, DN500, třífázový

Příklady použití

Strojní odsávání, Výstavní prostor, Mistrovna, Dílna, Výrobna

Typové číslo

0086.0062

Technické údaje

Průtok	8.900 m ³ /h
Průtok _{Jmen}	6.560 m ³ /h (při opt. účinnosti)
Tlak p _{fs, jmen}	135 Pa (při opt. účinnosti)
Počet otáček n _{Jmen}	1.410 1/min (při opt. účinnosti)
Počet otáček	1.439 1/min
Typ oběžného kola	axiální
Lze regulovat	✓
Možnost reverzace	✓
Druh napětí	Třífázový proud
Napájecí napětí	400 V
Kmitočet sítě	50 Hz
Jmenovitý výkon	635 W (při opt. účinnosti)
I _{Jmen}	1,1 A (při opt. účinnosti)
I _{Max}	1,4 A
Druh krytí	IP 55
Tepelná třída	F
Přepínatelné póly (2 otáčky)	–
Síťový přívod	7 x 1,5 mm ²
Montážní poloha	vodorovně / svisle
Materiál	Ocelový plech, pozinkovaný
Barva	stříbrná
Hmotnost	17,58 kg
Hmotnost s obalem	21 kg
Jmenovitá světlost	500 mm
Šířka	565 mm
Výška	624 mm
Hloubka	370 mm
Šířka s obalem	650 mm
Výška s obalem	640 mm

DZR 50/4 B

Hloubka s obalem	410 mm
Teplota média při jmenovitém proudu	60 °C
Teplota média při I_{Max}	-20 °C až 60 °C
Balení	1 kus
Sortiment	C
GTIN (EAN)	4012799860624

Technická data podle ErP při optimální energetické účinnosti (BEP)

Celková účinnost η	60,2 %
Kategorie měření	D
Kategorie účinnosti	celková
Stupeň účinnosti N	68,3
VSD požadováno	ne
Rok výroby	viz typový štítek
Jméno výrobce / Úřední registrační číslo / Místo podnikání výrobce	MAICO Elektroapparate Fabrik GmbH / Registergericht Freiburg, HRB 601233 / Villingen-Schwenningen
Typ.č.	0086.0062
$P_{BEP} / \text{Průtok}_{BEP} / P_{fs, BEP}$	0,535 kW / 8.000 m ³ /h
n_{BEP}	1.425 1/min
specifický poměr	≈ 1
Informace k demontáži a likvidaci	viz montážní návod
Informace k instalaci, provozu a údržbě	viz montážní návod
Použité předměty při měření efektivity, které nejsou popsány v kategorii měření	-
P_f, BEP	145 Pa
Akustický výkon L_{WA5}	81 dB(A)

Oktávový akustický výkon

	63 Hz	125 Hz	250 Hz	500 Hz	1 kHz	2 kHz	4 kHz	8 kHz	Celkem
$L_{WA2, S1}$ (dB(A))	-	-	-	-	-	-	-	-	40
$L_{WA2, S2}$ (dB(A))	-	-	-	-	-	-	-	-	51
$L_{WA2, S3}$ (dB(A))	-	-	-	-	-	-	-	-	60
$L_{WA2, S4}$ (dB(A))	-	-	-	-	-	-	-	-	69
$L_{WA2, S5}$ (dB(A))	42	52	64	66	70	66	61	50	73
$L_{WA5, S1}$ (dB(A))	-	-	-	-	-	-	-	-	50

DZR 50/4 B

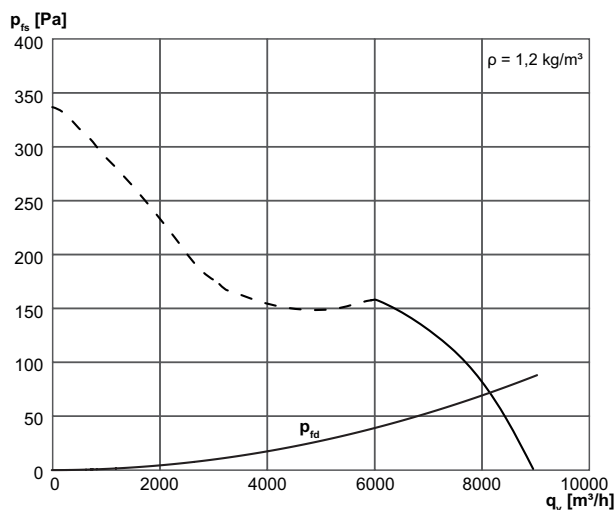
	63 Hz	125 Hz	250 Hz	500 Hz	1 kHz	2 kHz	4 kHz	8 kHz	Celkem
L_{WA5, S2} (dB(A))	-	-	-	-	-	-	-	-	63
L_{WA5, S3} (dB(A))	-	-	-	-	-	-	-	-	72
L_{WA5, S4} (dB(A))	-	-	-	-	-	-	-	-	81
L_{WA5, S5} (dB(A))	40	57	77	80	80	77	71	62	85
L_{WA6, S1} (dB(A))	-	-	-	-	-	-	-	-	53
L_{WA6, S2} (dB(A))	-	-	-	-	-	-	-	-	73
L_{WA6, S3} (dB(A))	-	-	-	-	-	-	-	-	79
L_{WA6, S4} (dB(A))	-	-	-	-	-	-	-	-	88
L_{WA6, S5} (dB(A))	62	68	77	84	86	85	83	80	91

L_{WA2}= akustický výkon v dB pro pouzdro.

L_{WA5}= akustický výkon v dB pro volné sání.

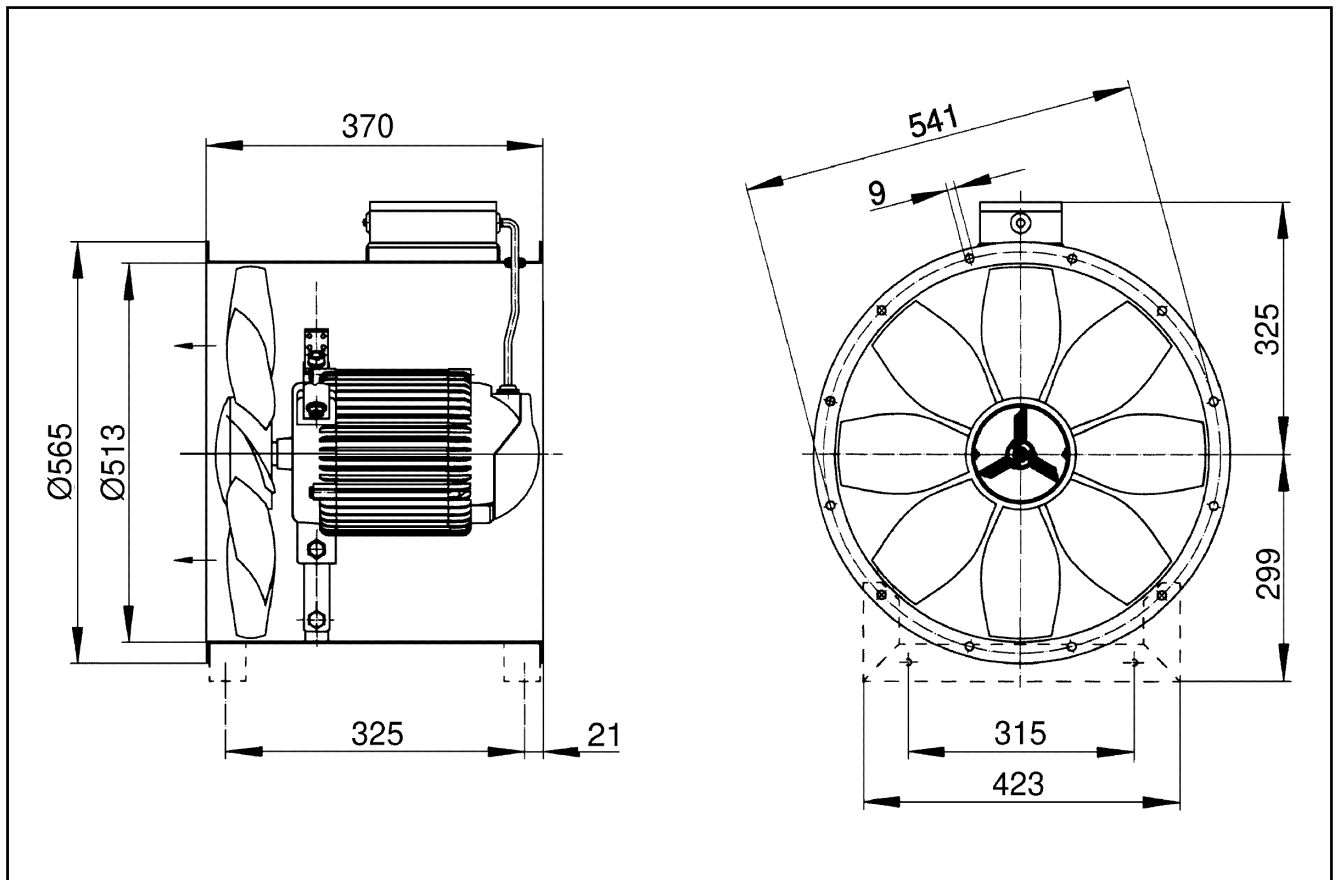
L_{WA6}= akustický výkon v dB pro volný výtlač.

Charakteristika



DZR 50/4 B

Výkres [mm]



Počet otvorů v přírubě: 12