

# DZR 45/4 B



## Krátká informace

Axiální potrubní ventilátor, DN450, třífázový

## Příklady použití

Strojní odsávání, Výstavní prostor, Mistrovna, Dílna, Výrobna

Typové číslo

0086.0033

## Technické údaje

Průtok	6.720 m <sup>3</sup> /h
Průtok <sub>Jmen</sub>	4.790 m <sup>3</sup> /h (při opt. účinnosti)
Tlak p <sub>fs, jmen</sub>	125 Pa (při opt. účinnosti)
Počet otáček n <sub>Jmen</sub>	1.390 1/min (při opt. účinnosti)
Počet otáček	1.431 1/min
Typ oběžného kola	axiální
Lze regulovat	✓
Možnost reverzace	✓
Druh napětí	Třífázový proud
Napájecí napětí	400 V
Kmitočet sítě	50 Hz
Jmenovitý výkon	460 W (při opt. účinnosti)
I <sub>Jmen</sub>	0,8 A (při opt. účinnosti)
I <sub>Max</sub>	1 A
Druh krytí	IP 55
Tepelná třída	B
Přepínatelné póly (2 otáčky)	–
Síťový přívod	7 x 1,5 mm <sup>2</sup>
Montážní poloha	vodorovně / svisle
Materiál	Ocelový plech, pozinkovaný
Barva	stříbrná
Hmotnost	14,5 kg
Hmotnost s obalem	16,27 kg
Jmenovitá světlost	450 mm
Šířka	510 mm
Výška	571 mm
Hloubka	310 mm
Šířka s obalem	575 mm
Výška s obalem	590 mm

# DZR 45/4 B

Hloubka s obalem	340 mm
Teplota média při jmenovitém proudu	60 °C
Teplota média při $I_{Max}$	60 °C
Balení	1 kus
Sortiment	C
GTIN (EAN)	4012799860334

## Technická data podle ErP při optimální energetické účinnosti (BEP)

Celková účinnost $\eta$	55,4 %
Kategorie měření	D
Kategorie účinnosti	celková
Stupeň účinnosti N	64,2
VSD požadováno	ne
Rok výroby	viz typový štítek
Jméno výrobce / Úřední registrační číslo / Místo podnikání výrobce	MAICO Elektroapparate Fabrik GmbH / Registergericht Freiburg, HRB 601233 / Villingen-Schwenningen
Typ.č.	0086.0033
$P_{BEP}$ / Průtok $_{BEP}$ / $P_{fs, BEP}$	0,46 kW / 5.720 m <sup>3</sup> /h
$n_{BEP}$	1.405 1/min
specifický poměr	$\approx 1$
Informace k demontáži a likvidaci	viz montážní návod
Informace k instalaci, provozu a údržbě	viz montážní návod
Použité předměty při měření efektivity, které nejsou popsány v kategorii měření	-
$P_f, BEP$	143 Pa
Akustický výkon $_{LWA5}$	83 dB(A)

## Oktávový akustický výkon

	63 Hz	125 Hz	250 Hz	500 Hz	1 kHz	2 kHz	4 kHz	8 kHz	Celkem
$L_{WA2, S1}$ (dB(A))	-	-	-	-	-	-	-	-	48
$L_{WA2, S2}$ (dB(A))	-	-	-	-	-	-	-	-	55
$L_{WA2, S3}$ (dB(A))	-	-	-	-	-	-	-	-	62
$L_{WA2, S4}$ (dB(A))	-	-	-	-	-	-	-	-	68
$L_{WA2, S5}$ (dB(A))	38	50	59	64	70	60	56	40	71
$L_{WA5, S1}$ (dB(A))	-	-	-	-	-	-	-	-	59

# DZR 45/4 B

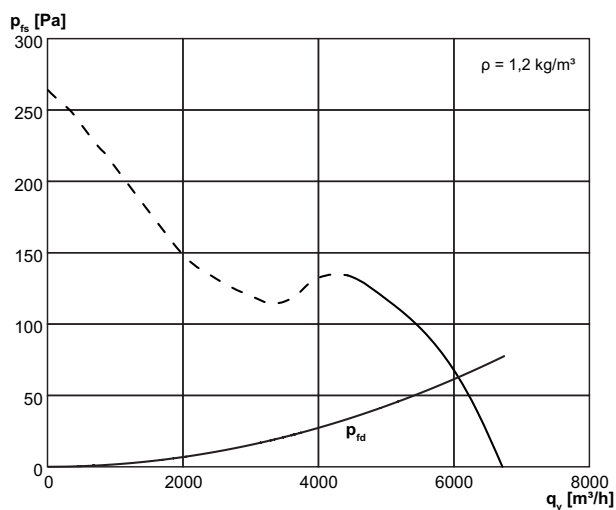
	63 Hz	125 Hz	250 Hz	500 Hz	1 kHz	2 kHz	4 kHz	8 kHz	Celkem
$L_{WA5, S2}$ (dB(A))	-	-	-	-	-	-	-	-	67
$L_{WA5, S3}$ (dB(A))	-	-	-	-	-	-	-	-	73
$L_{WA5, S4}$ (dB(A))	-	-	-	-	-	-	-	-	78
$L_{WA5, S5}$ (dB(A))	36	53	67	77	81	74	67	57	83
$L_{WA6, S1}$ (dB(A))	-	-	-	-	-	-	-	-	61
$L_{WA6, S2}$ (dB(A))	-	-	-	-	-	-	-	-	75
$L_{WA6, S3}$ (dB(A))	-	-	-	-	-	-	-	-	82
$L_{WA6, S4}$ (dB(A))	-	-	-	-	-	-	-	-	86
$L_{WA6, S5}$ (dB(A))	62	69	73	82	85	84	83	80	90

$L_{WA2}$ = akustický výkon v dB pro pouzdro.

$L_{WA5}$ = akustický výkon v dB pro volné sání.

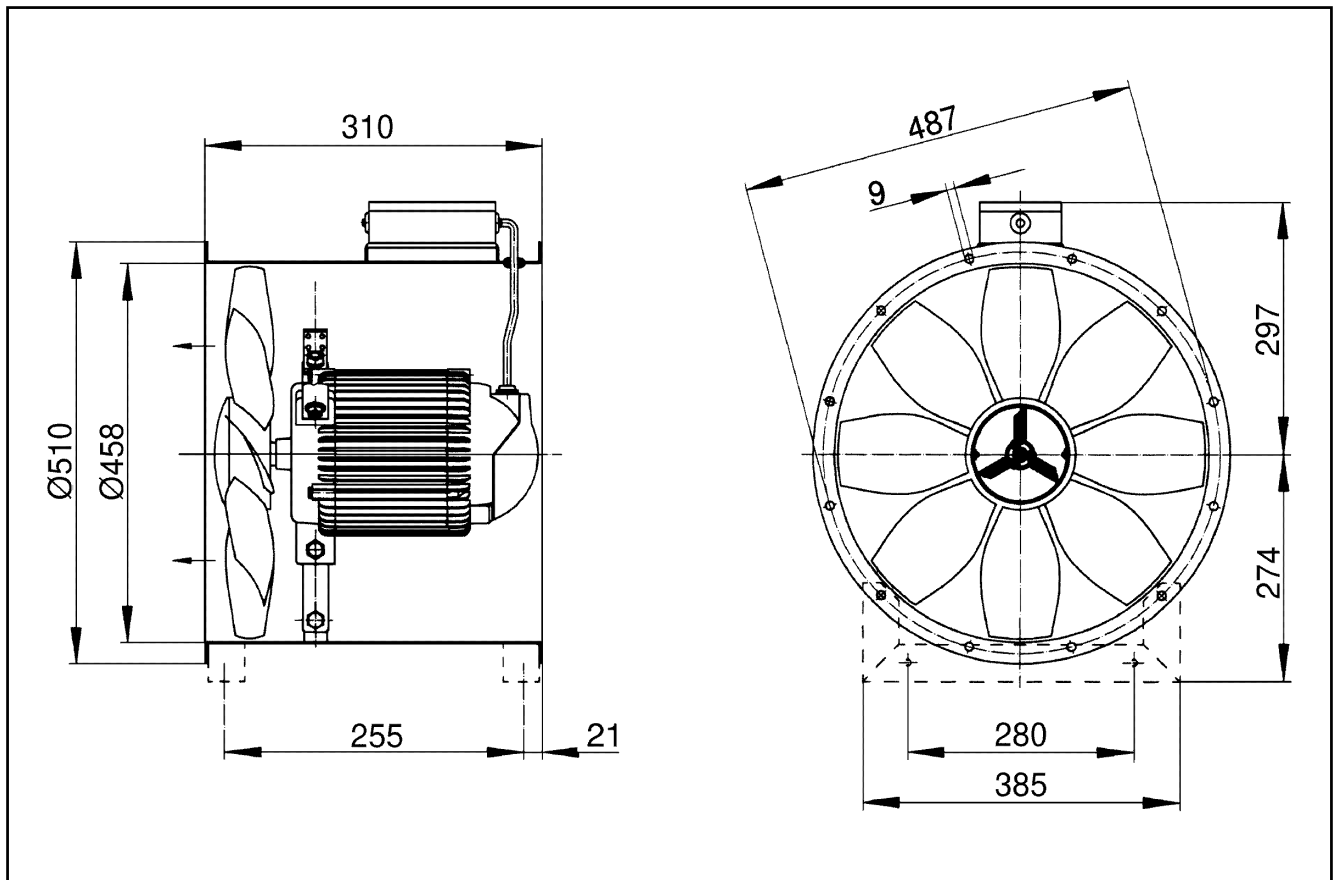
$L_{WA6}$ = akustický výkon v dB pro volný výtlač.

## Charakteristika



# DZR 45/4 B

Výkres [mm]



Počet otvorů v přírubě: 12