

DZR 40/84 B



Krátká informace

Axiální potrubní ventilátor, DN400, třífázový, dvoje otáčky

Příklady použití

Strojní odsávání, Výstavní prostor, Mistrovna, Dílna, Výrobna

Typové číslo

0086.0048

Technické údaje

Průtok	2.270 m ³ /h / 4.540 m ³ /h
Průtok _{Jmen}	1.560 m ³ /h / 3.320 m ³ /h (při opt. účinnosti)
Tlak p _{fs, jmen}	25 Pa - 95 Pa (při opt. účinnosti)
Počet otáček n _{Jmen}	710 1/min - 1.420 1/min (při opt. účinnosti)
Počet otáček	716 1/min / 1.440 1/min
Typ oběžného kola	axiální
Lze regulovat	✓
Možnost reverzace	✓
Druh napětí	Třífázový proud
Napájecí napětí	400 V
Kmitočet sítě	50 Hz
Jmenovitý výkon	45 W / 250 W (při opt. účinnosti)
I _{Jmen}	0,2 A / 0,55 A (při opt. účinnosti)
I _{Max}	0,7 A
Druh krytí	IP 55
Tepelná třída	B
Přepínatelné póly (2 otáčky)	✓
Počet pólů při vyšších otáčkách	4
Počet pólů při nižších otáčkách	8
Síťový přívod	5 x 1,5 mm ²
Montážní poloha	vodorovně / svisle
Materiál	Ocelový plech, pozinkovaný
Barva	stříbrná
Hmotnost	14,51 kg
Hmotnost s obalem	16,39 kg
Jmenovitá světlost	400 mm
Šířka	438 mm
Výška	438 mm
Hloubka	370 mm

DZR 40/84 B

Šířka s obalem	495 mm
Výška s obalem	510 mm
Hloubka s obalem	400 mm
Teplota média při jmenovitém proudu	60 °C
Teplota média při I_{Max}	60 °C
Balení	1 kus
Sortiment	C
GTIN (EAN)	4012799860488

Technická data podle ErP při optimální energetické účinnosti (BEP)

Celková účinnost η	48,1 %
Kategorie měření	D
Kategorie účinnosti	celková
Stupeň účinnosti N	58,4
VSD požadováno	ne
Rok výroby	viz typový štítek
Jméno výrobce / Úřední registrační číslo / Místo podnikání výrobce	MAICO Elektroapparate Fabrik GmbH / Registergericht Freiburg, HRB 601233 / Villingen-Schwenningen
Typ.č.	0086.0048
$P_{BEP} / \text{Průtok}_{BEP} / P_{fs, BEP}$	0,23 kW / 3.980 m ³ /h
n_{BEP}	1.430 1/min
specifický poměr	≈ 1
Informace k demontáži a likvidaci	viz montážní návod
Informace k instalaci, provozu a údržbě	viz montážní návod
Použité předměty při měření efektivity, které nejsou popsány v kategorii měření	-
P_f, BEP	100 Pa
Akustický výkon L_{WA5}	59 dB(A) / 78 dB(A)

Oktávový akustický výkon

	63 Hz	125 Hz	250 Hz	500 Hz	1 kHz	2 kHz	4 kHz	8 kHz	Celkem
L_{WA2}, vysoký (dB(A))	33	51	57	60	62	58	55	43	66
L_{WA2}, nízký, 300 cbm proti externím 100 Pa (dB(A))	25	41	41	44	44	40	34	25	49
L_{WA5}, vysoký (dB(A))	30	51	69	73	72	71	63	53	78
L_{WA5}, nízký, 300 cbm	24	45	57	50	51	51	41	27	59

DZR 40/84 B

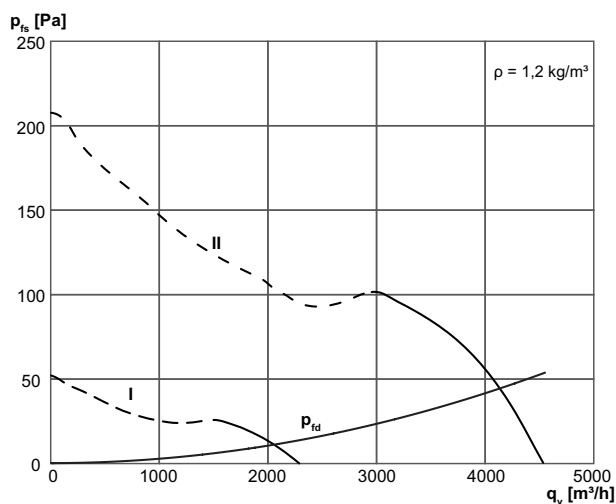
	63 Hz	125 Hz	250 Hz	500 Hz	1 kHz	2 kHz	4 kHz	8 kHz	Celkem
proti externím 100 Pa (dB(A))									
L_{WA8}, vysoký (dB(A))	55	59	69	78	78	78	77	74	84
L_{WA8}, nízký, 300 cbm									
proti externím 100 Pa (dB(A))	37	46	56	57	62	63	64	62	69

L_{WA2}= akustický výkon v dB pro pouzdro.

L_{WA5}= akustický výkon v dB pro volné sání.

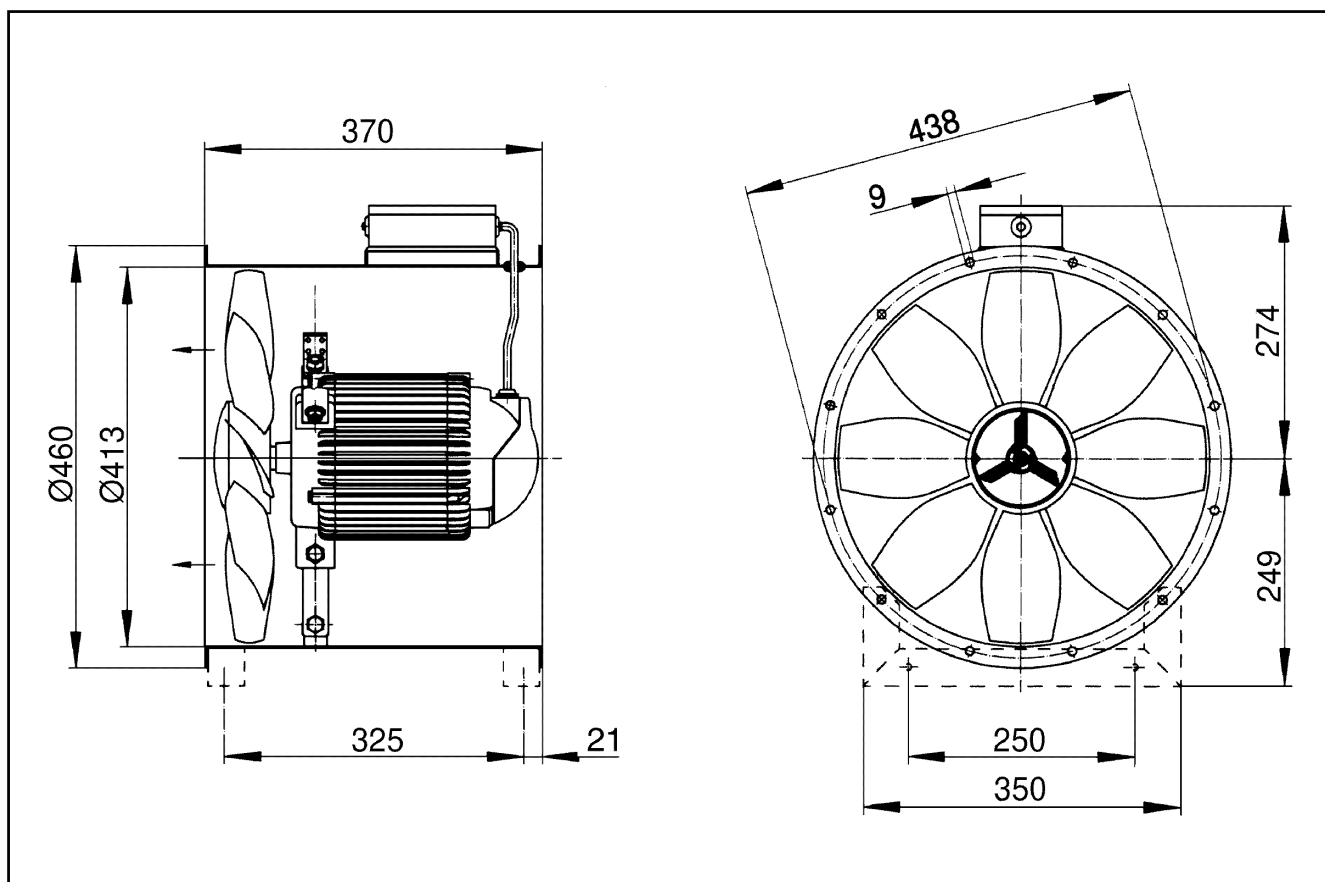
L_{WA8}= akustický výkon v dB pro pouzdro a volný výtlač.

Charakteristika



DZR 40/84 B

Výkres [mm]



Počet otvorů v přírubě: 12