

DZR 40/42 B



Krátká informace

Axiální potrubní ventilátor, DN400, třífázový, dvoje otáčky

Příklady použití

Strojní odsávání, Výstavní prostor, Mistrovna, Dílna, Výrobna

Typové číslo

0086.0066

Technické údaje

Průtok	4.550 m ³ /h / 9.140 m ³ /h
Průtok _{Jmen}	3.190 m ³ /h / 6.580 m ³ /h (při opt. účinnosti)
Tlak p _{fs, jmen}	90 Pa - 350 Pa (při opt. účinnosti)
Počet otáček n _{Jmen}	1.480 1/min - 2.920 1/min (při opt. účinnosti)
Počet otáček	1.487 1/min / 2.948 1/min
Typ oběžného kola	axiální
Lze regulovat	✓
Možnost reverzace	✓
Druh napětí	Třífázový proud
Napájecí napětí	400 V
Kmitočet sítě	50 Hz
Jmenovitý výkon	240 W / 1.610 W (při opt. účinnosti)
I _{Jmen}	0,8 A / 2,7 A (při opt. účinnosti)
I _{Max}	4 A
Druh krytí	IP 55
Tepelná třída	F
Přepínatelné póly (2 otáčky)	✓
Počet pólů při vyšších otáčkách	2
Počet pólů při nižších otáčkách	4
Síťový přívod	5 x 1,5 mm ²
Montážní poloha	vodorovně / svisle
Materiál	Ocelový plech, pozinkovaný
Barva	stříbrná
Hmotnost	22,97 kg
Hmotnost s obalem	25,07 kg
Jmenovitá světlost	400 mm
Šířka	438 mm
Výška	438 mm
Hloubka	370 mm

DZR 40/42 B

Šířka s obalem	515 mm
Výška s obalem	495 mm
Hloubka s obalem	400 mm
Teplota média při jmenovitém proudu	60 °C
Teplota média při I_{Max}	60 °C
Balení	1 kus
Sortiment	C
GTIN (EAN)	4012799860662

Technická data podle ErP při optimální energetické účinnosti (BEP)

Celková účinnost η	58,3 %
Kategorie měření	D
Kategorie účinnosti	celková
Stupeň účinnosti N	63,7
VSD požadováno	ne
Rok výroby	viz typový štítek
Jméno výrobce / Úřední registrační číslo / Místo podnikání výrobce	MAICO Elektroapparate Fabrik GmbH / Registergericht Freiburg, HRB 601233 / Villingen-Schwenningen
Typ.č.	0086.0066
P_{BEP} / Průtok _{BEP} / $P_{fs, BEP}$	0,24 kW / 1,61 kW / 7.900 m ³ /h
n_{BEP}	2.930 1/min
specifický poměr	≈ 1
Informace k demontáži a likvidaci	viz montážní návod
Informace k instalaci, provozu a údržbě	viz montážní návod
Použité předměty při měření efektivity, které nejsou popsány v kategorii měření	-
P_f, BEP	380 Pa
Akustický výkon L_{WA5}	76 dB(A) / 93 dB(A)

Oktávový akustický výkon

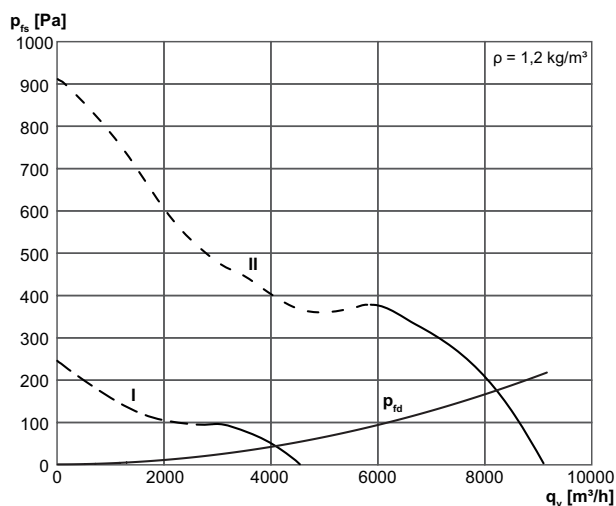
	63 Hz	125 Hz	250 Hz	500 Hz	1 kHz	2 kHz	4 kHz	8 kHz	Celkem
L_{WA2} , vysoký (dB(A))	48	64	65	77	87	78	75	65	88
L_{WA2} , nízký, 300 cbm proti externím 100 Pa (dB(A))	32	49	59	67	67	60	57	45	71
L_{WA5} , vysoký (dB(A))	45	65	73	87	94	92	83	75	97
L_{WA5} , nízký, 300 cbm	32	50	70	72	73	70	64	53	78

DZR 40/42 B

	63 Hz	125 Hz	250 Hz	500 Hz	1 kHz	2 kHz	4 kHz	8 kHz	Celkem
proti externím 100 Pa (dB(A))									
L_{WA8}, vysoký (dB(A))	73	76	84	96	98	96	91	85	102
L_{WA8}, nízký, 300 cbm									
proti externím 100 Pa (dB(A))									
L_{WA8}, nízký, 300 cbm	53	58	71	79	78	77	76	73	84

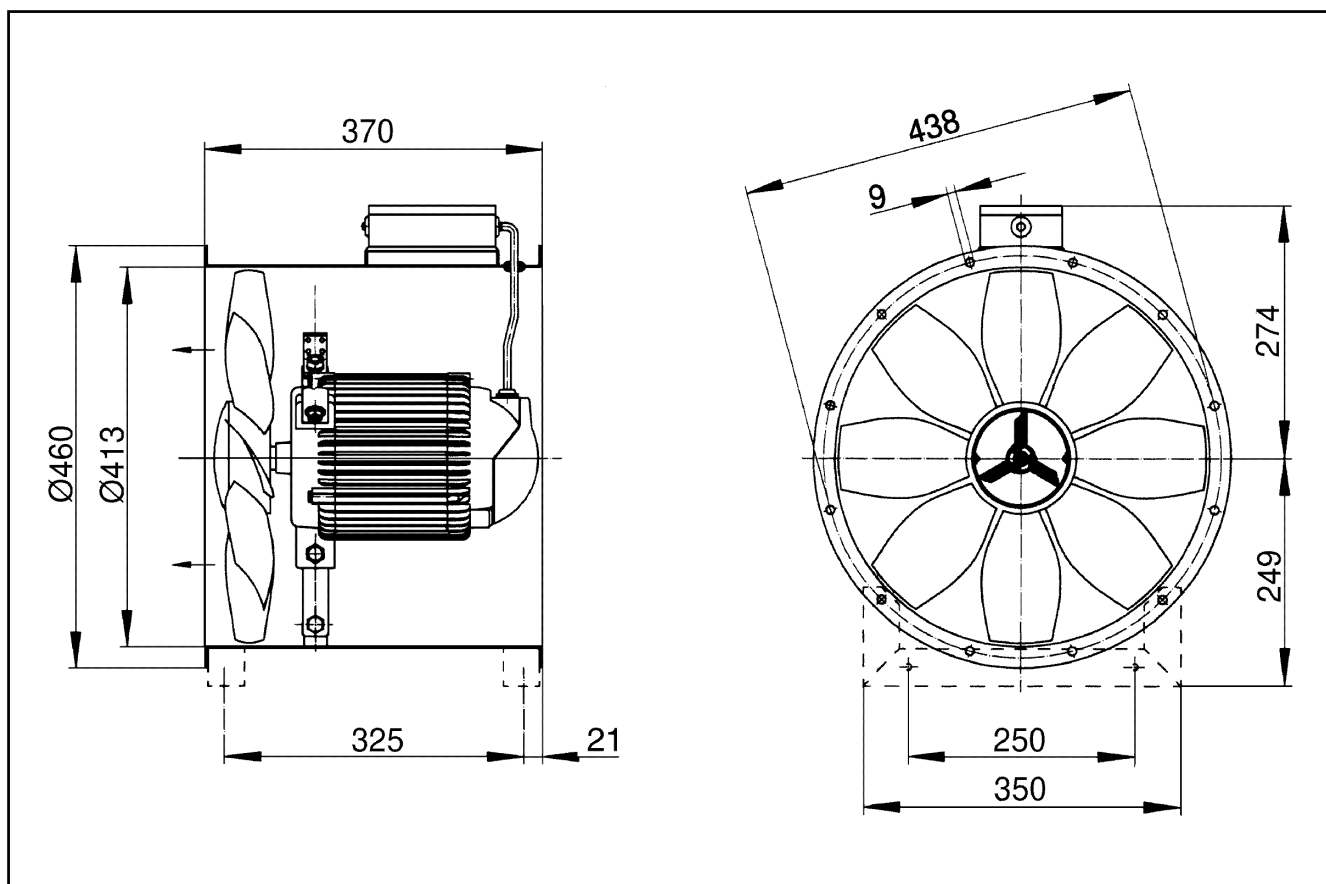
L_{WA2}= akustický výkon v dB pro pouzdro.
 L_{WA5}= akustický výkon v dB pro volné sání.
 L_{WA8}= akustický výkon v dB pro pouzdro a volný výtlač.

Charakteristika



DZR 40/42 B

Výkres [mm]



Počet otvorů v přírubě: 12