

DZR 40/2 B



Krátká informace

Axiální potrubní ventilátor, DN400, třífázový

Příklady použití

Strojní odsávání, Výstavní prostor, Mistrovna, Dílna, Výrobná

Typové číslo

0086.0061

Technické údaje

Průtok	9.030 m ³ /h
Průtok _{Jmen}	6.515 m ³ /h (při opt. účinnosti)
Tlak p _{fs, jmen}	355 Pa (při opt. účinnosti)
Počet otáček n _{Jmen}	2.930 1/min (při opt. účinnosti)
Počet otáček	2.953 1/min
Typ oběžného kola	axiální
Lze regulovat	–
Možnost reverzace	✓
Druh napětí	Třífázový proud
Napájecí napětí	400 V
Kmitočet sítě	50 Hz
Jmenovitý výkon	1.525 W (při opt. účinnosti)
I _{Jmen}	2,6 A (při opt. účinnosti)
I _{Max}	3,5 A
Druh krytí	IP 55
Tepelná třída	F
Přepínatelné póly (2 otáčky)	–
Síťový přívod	7 x 1,5 mm ²
Montážní poloha	vodorovně / svisle
Materiál	Ocelový plech, pozinkovaný
Barva	stříbrná
Hmotnost	23,13 kg
Hmotnost s obalem	25,04 kg
Jmenovitá světlost	400 mm
Šířka	438 mm
Výška	438 mm
Hloubka	370 mm
Šířka s obalem	495 mm
Výška s obalem	515 mm

DZR 40/2 B

Hloubka s obalem	400 mm
Teplota média při jmenovitém proudu	60 °C
Teplota média při I_{Max}	60 °C
Balení	1 kus
Sortiment	C
GTIN (EAN)	4012799860617

Technická data podle ErP při optimální energetické účinnosti (BEP)

Celková účinnost η	60,6 %
Kategorie měření	D
Kategorie účinnosti	celková
Stupeň účinnosti N	66,2
VSD požadováno	ne
Rok výroby	viz typový štítek
Jméno výrobce / Úřední registrační číslo / Místo podnikání výrobce	MAICO Elektroapparate Fabrik GmbH / Registergericht Freiburg, HRB 601233 / Villingen-Schwenningen
Typ.č.	0086.0061
$P_{BEP} / \text{Průtok}_{BEP} / P_{fs, BEP}$	1,3 kW / 7.990 m ³ /h
n_{BEP}	2.940 1/min
specifický poměr	≈ 1
Informace k demontáži a likvidaci	viz montážní návod
Informace k instalaci, provozu a údržbě	viz montážní návod
Použité předměty při měření efektivity, které nejsou popsány v kategorii měření	-
P_f, BEP	355 Pa
Akustický výkon L_{WA5}	93 dB(A)

Oktávový akustický výkon

	63 Hz	125 Hz	250 Hz	500 Hz	1 kHz	2 kHz	4 kHz	8 kHz	Celkem
$L_{WA2, S1}$ (dB(A))	-	-	-	-	-	-	-	-	67
$L_{WA2, S2}$ (dB(A))	-	-	-	-	-	-	-	-	79
$L_{WA2, S3}$ (dB(A))	-	-	-	-	-	-	-	-	84
$L_{WA2, S4}$ (dB(A))	-	-	-	-	-	-	-	-	85
$L_{WA2, S5}$ (dB(A))	48	64	64	79	87	79	74	64	88
$L_{WA5, S1}$ (dB(A))	-	-	-	-	-	-	-	-	80

DZR 40/2 B

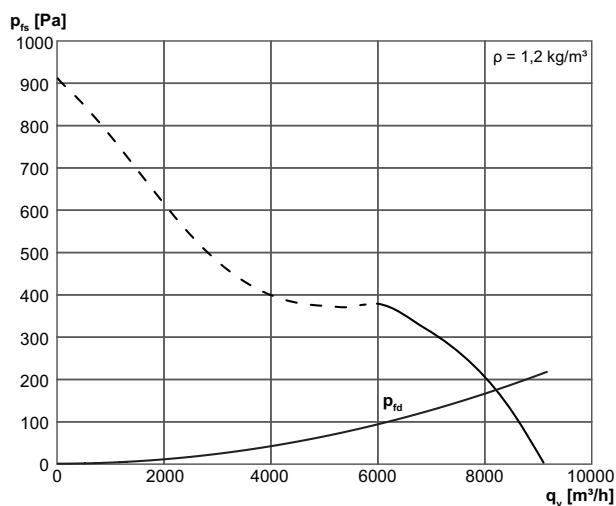
	63 Hz	125 Hz	250 Hz	500 Hz	1 kHz	2 kHz	4 kHz	8 kHz	Celkem
L_{WA5, S2} (dB(A))	-	-	-	-	-	-	-	-	92
L_{WA5, S3} (dB(A))	-	-	-	-	-	-	-	-	95
L_{WA5, S4} (dB(A))	-	-	-	-	-	-	-	-	95
L_{WA5, S5} (dB(A))	45	67	72	85	93	92	83	75	96
L_{WA6, S1} (dB(A))	-	-	-	-	-	-	-	-	86
L_{WA6, S2} (dB(A))	-	-	-	-	-	-	-	-	99
L_{WA6, S3} (dB(A))	-	-	-	-	-	-	-	-	102
L_{WA6, S4} (dB(A))	-	-	-	-	-	-	-	-	102
L_{WA6, S5} (dB(A))	70	74	87	98	99	97	90	82	103

L_{WA2}= akustický výkon v dB pro pouzdro.

L_{WA5}= akustický výkon v dB pro volné sání.

L_{WA6}= akustický výkon v dB pro volný výtlak.

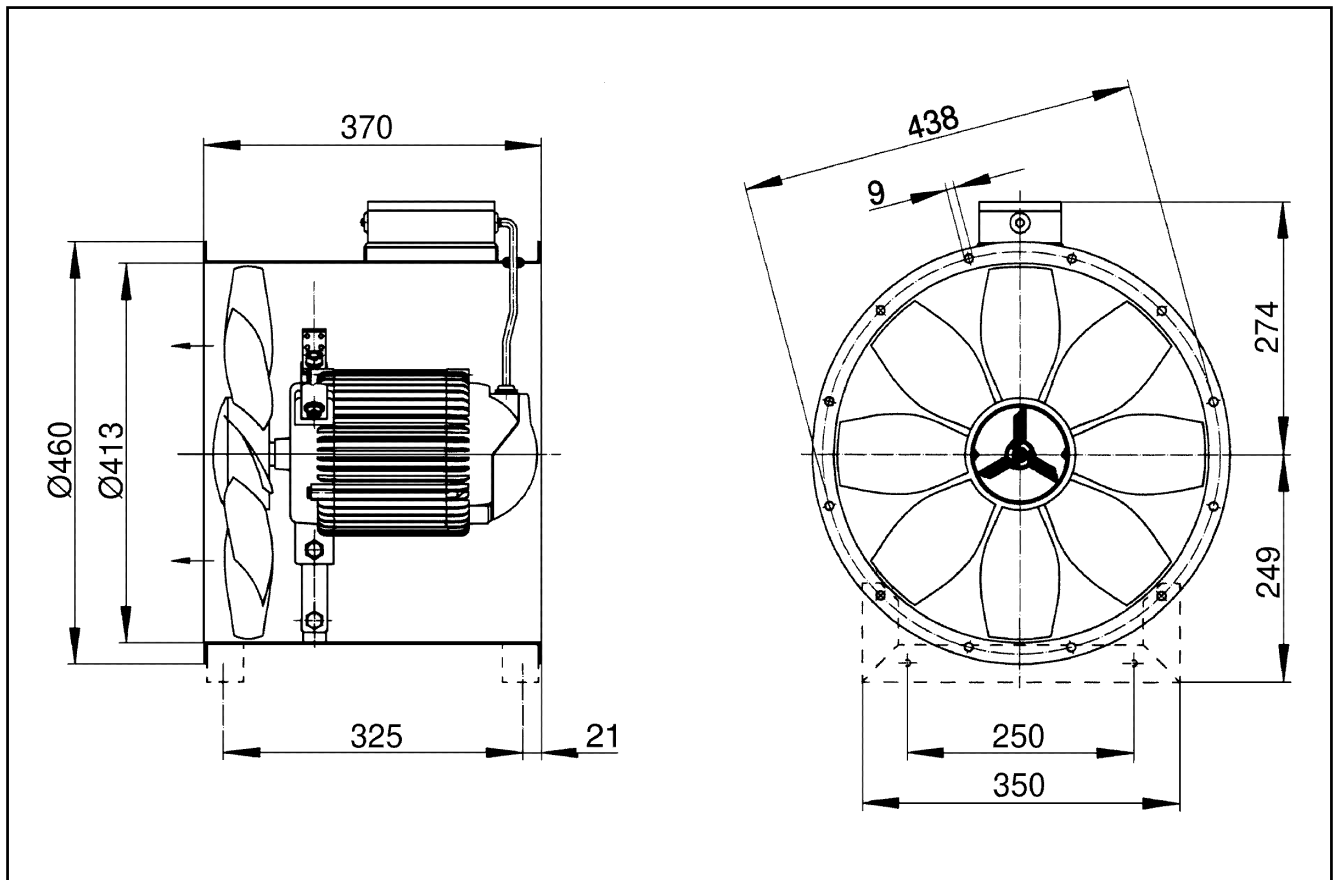
Charakteristika



U = 400 V
f = 50 Hz
n = 2850 min⁻¹

DZR 40/2 B

Výkres [mm]



Počet otvorů v přírubě: 12