

# DZR 35/2 B



## Krátká informace

Axiální potrubní ventilátor, DN350, třífázový

## Příklady použití

Strojní odsávání, Výstavní prostor, Mistrovna, Dílna, Výrobna

Typové číslo

0086.0060

## Technické údaje

Průtok	5.900 m <sup>3</sup> /h
Průtok <sub>Jmen</sub>	4.100 m <sup>3</sup> /h (při opt. účinnosti)
Tlak p <sub>fs, jmen</sub>	265 Pa (při opt. účinnosti)
Počet otáček n <sub>Jmen</sub>	2.840 1/min (při opt. účinnosti)
Počet otáček	2.889 1/min
Typ oběžného kola	axiální
Lze regulovat	✓
Možnost reverzace	✓
Druh napětí	Třífázový proud
Napájecí napětí	400 V
Kmitočet sítě	50 Hz
Jmenovitý výkon	750 W (při opt. účinnosti)
I <sub>Jmen</sub>	1,2 A (při opt. účinnosti)
I <sub>Max</sub>	1,6 A
Druh krytí	IP 55
Tepelná třída	F
Přepínatelné póly (2 otáčky)	–
Síťový přívod	7 x 1,5 mm <sup>2</sup>
Montážní poloha	vodorovně / svisle
Materiál	Ocelový plech, pozinkovaný
Barva	stříbrná
Hmotnost	12,93 kg
Hmotnost s obalem	14,69 kg
Jmenovitá světlost	350 mm
Šířka	420 mm
Výška	474 mm
Hloubka	320 mm
Šířka s obalem	475 mm
Výška s obalem	495 mm

# DZR 35/2 B

Hloubka s obalem	355 mm
Teplota média při jmenovitém proudu	60 °C
Teplota média při $I_{Max}$	60 °C
Balení	1 kus
Sortiment	C
GTIN (EAN)	4012799860600

## Technická data podle ErP při optimální energetické účinnosti (BEP)

Celková účinnost $\eta$	58 %
Kategorie měření	D
Kategorie účinnosti	celková
Stupeň účinnosti N	65,4
VSD požadováno	ne
Rok výroby	viz typový štítek
Jméno výrobce / Úřední registrační číslo / Místo podnikání výrobce	MAICO Elektroapparate Fabrik GmbH / Registergericht Freiburg, HRB 601233 / Villingen-Schwenningen
Typ.č.	0086.0060
$P_{BEP} / \text{Průtok}_{BEP} / P_{fs, BEP}$	0,67 kW / 5.180 m <sup>3</sup> /h
$n_{BEP}$	2.860 1/min
specifický poměr	$\approx 1$
Informace k demontáži a likvidaci	viz montážní návod
Informace k instalaci, provozu a údržbě	viz montážní návod
Použité předměty při měření efektivity, které nejsou popsány v kategorii měření	-
$P_f, BEP$	270 Pa
Akustický výkon $L_{WA5}$	88 dB(A)

## Oktávový akustický výkon

	63 Hz	125 Hz	250 Hz	500 Hz	1 kHz	2 kHz	4 kHz	8 kHz	Celkem
$L_{WA2, S1}$ (dB(A))	-	-	-	-	-	-	-	-	67
$L_{WA2, S2}$ (dB(A))	-	-	-	-	-	-	-	-	73
$L_{WA2, S3}$ (dB(A))	-	-	-	-	-	-	-	-	76
$L_{WA2, S4}$ (dB(A))	-	-	-	-	-	-	-	-	81
$L_{WA2, S5}$ (dB(A))	42	57	61	74	80	72	69	58	82
$L_{WA5, S1}$ (dB(A))	-	-	-	-	-	-	-	-	82

# DZR 35/2 B

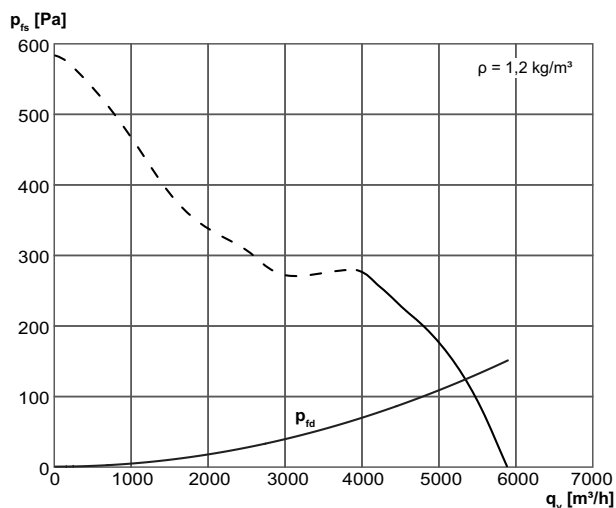
	63 Hz	125 Hz	250 Hz	500 Hz	1 kHz	2 kHz	4 kHz	8 kHz	Celkem
<b>L<sub>WA5, S2</sub></b> (dB(A))	-	-	-	-	-	-	-	-	87
<b>L<sub>WA5, S3</sub></b> (dB(A))	-	-	-	-	-	-	-	-	90
<b>L<sub>WA5, S4</sub></b> (dB(A))	-	-	-	-	-	-	-	-	92
<b>L<sub>WA5, S5</sub></b> (dB(A))	43	56	72	84	89	87	79	72	92
<b>L<sub>WA6, S1</sub></b> (dB(A))	-	-	-	-	-	-	-	-	85
<b>L<sub>WA6, S2</sub></b> (dB(A))	-	-	-	-	-	-	-	-	92
<b>L<sub>WA6, S3</sub></b> (dB(A))	-	-	-	-	-	-	-	-	95
<b>L<sub>WA6, S4</sub></b> (dB(A))	-	-	-	-	-	-	-	-	98
<b>L<sub>WA6, S5</sub></b> (dB(A))	66	68	78	90	97	93	88	83	99

L<sub>WA2</sub>= akustický výkon v dB pro pouzdro.

L<sub>WA5</sub>= akustický výkon v dB pro volné sání.

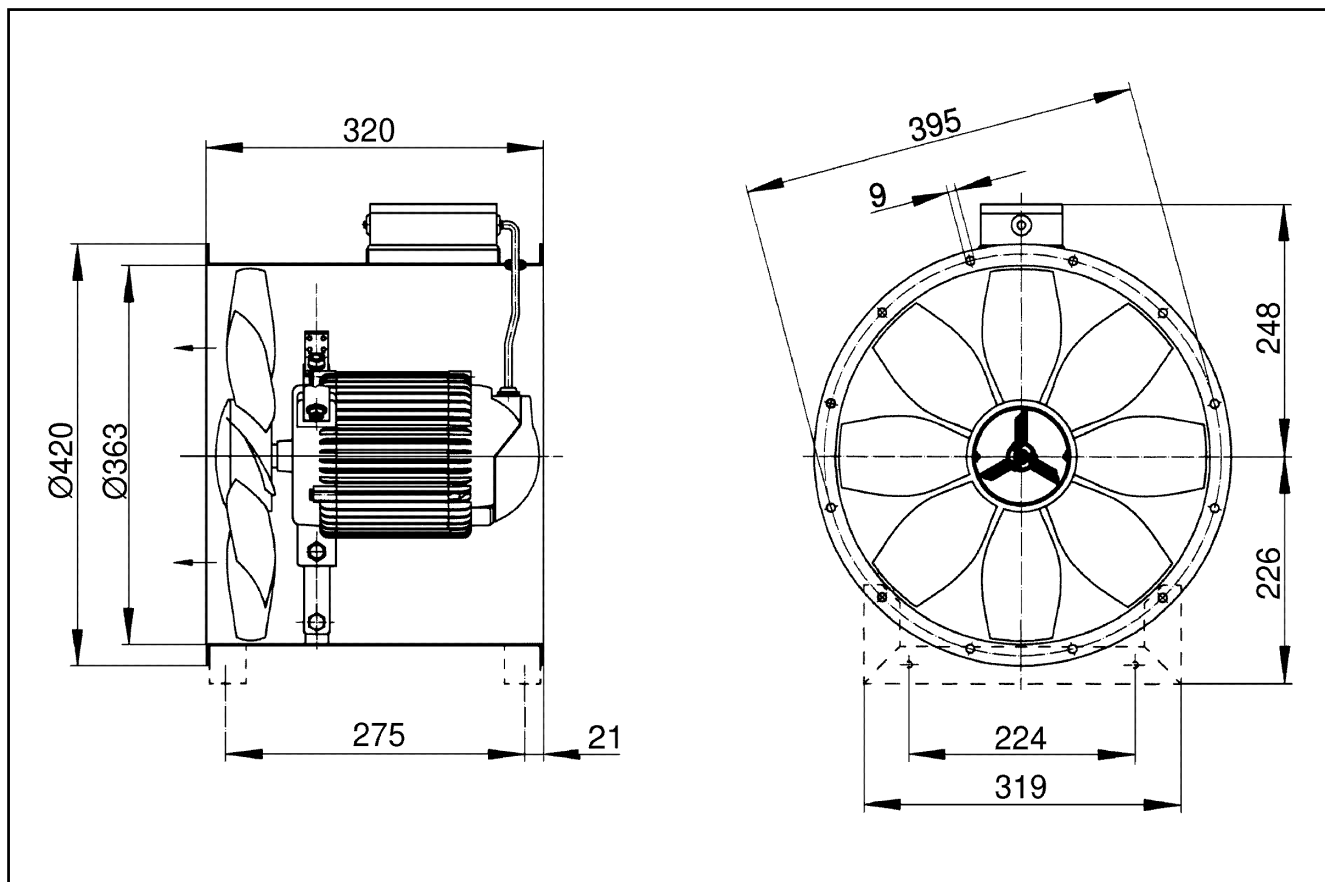
L<sub>WA6</sub>= akustický výkon v dB pro volný výtlač.

## Charakteristika



# DZR 35/2 B

Výkres [mm]



Počet otvorů v přírubě: 8