

DZR 30/6 B



Krátká informace

Axiální potrubní ventilátor, DN300, třífázový

Příklady použití

Strojní odsávání, Výstavní prostor, Mistrovna, Dílna, Výrobna

Typové číslo

0086.0023

Technické údaje

Průtok	1.200 m ³ /h
Počet otáček	930 1/min
Typ oběžného kola	axiální
Lze regulovat	✓
Možnost reverzace	✓
Druh napětí	Třífázový proud
Napájecí napětí	400 V
Kmitočet sítě	50 Hz
Jmenovitý výkon	70 W
I _{Jmen}	0,17 A
I _{Max}	0,19 A
Druh krytí	IP 55
Tepelná třída	B
Přepínatelné póly (2 otáčky)	–
Síťový přívod	7 x 1,5 mm ²
Montážní poloha	vodorovně / svisle
Materiál	Ocelový plech, pozinkovaný
Barva	stříbrná
Hmotnost	8,35 kg
Hmotnost s obalem	9,15 kg
Jmenovitá světlost	300 mm
Šířka	380 mm
Výška	424 mm
Hloubka	300 mm
Šířka s obalem	420 mm
Výška s obalem	430 mm
Hloubka s obalem	330 mm
Teplota média při jmenovitém proudu	60 °C
Teplota média při I _{Max}	-20 °C až 60 °C

DZR 30/6 B

Balení	1 kus
Sortiment	C
GTIN (EAN)	4012799860235

Oktávový akustický výkon

	63 Hz	125 Hz	250 Hz	500 Hz	1 kHz	2 kHz	4 kHz	8 kHz	Celkem
L_{WA2}, S1 (dB(A))	14	24	18	17	15	12	15	12	27
L_{WA2}, S2 (dB(A))	22	34	33	29	30	28	23	20	39
L_{WA2}, S3 (dB(A))	15	37	38	33	35	34	7	23	43
L_{WA2}, S4 (dB(A))	16	35	35	37	38	38	30	24	44
L_{WA2}, S5 (dB(A))	16	35	36	43	40	40	32	26	47
L_{WA5}, S1 (dB(A))	19	25	36	28	25	23	16	15	37
L_{WA5}, S2 (dB(A))	20	40	54	40	40	40	30	23	53
L_{WA5}, S3 (dB(A))	21	37	53	44	44	45	36	25	55
L_{WA5}, S4 (dB(A))	22	38	49	54	46	48	39	26	57
L_{WA5}, S5 (dB(A))	22	38	50	56	48	50	41	28	59
L_{WA6}, S1 (dB(A))	20	24	26	31	27	22	15	13	34
L_{WA6}, S2 (dB(A))	25	42	42	46	44	44	33	21	51
L_{WA6}, S3 (dB(A))	24	42	49	50	49	49	39	26	56
L_{WA6}, S4 (dB(A))	25	43	47	55	51	52	43	29	58
L_{WA6}, S5 (dB(A))	26	44	48	57	53	54	45	32	60

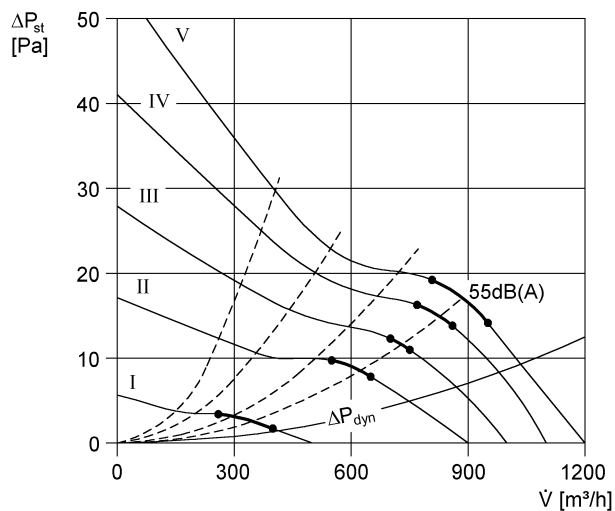
L_{WA2}= akustický výkon v dB pro pouzdro.

L_{WA5}= akustický výkon v dB pro volné sání.

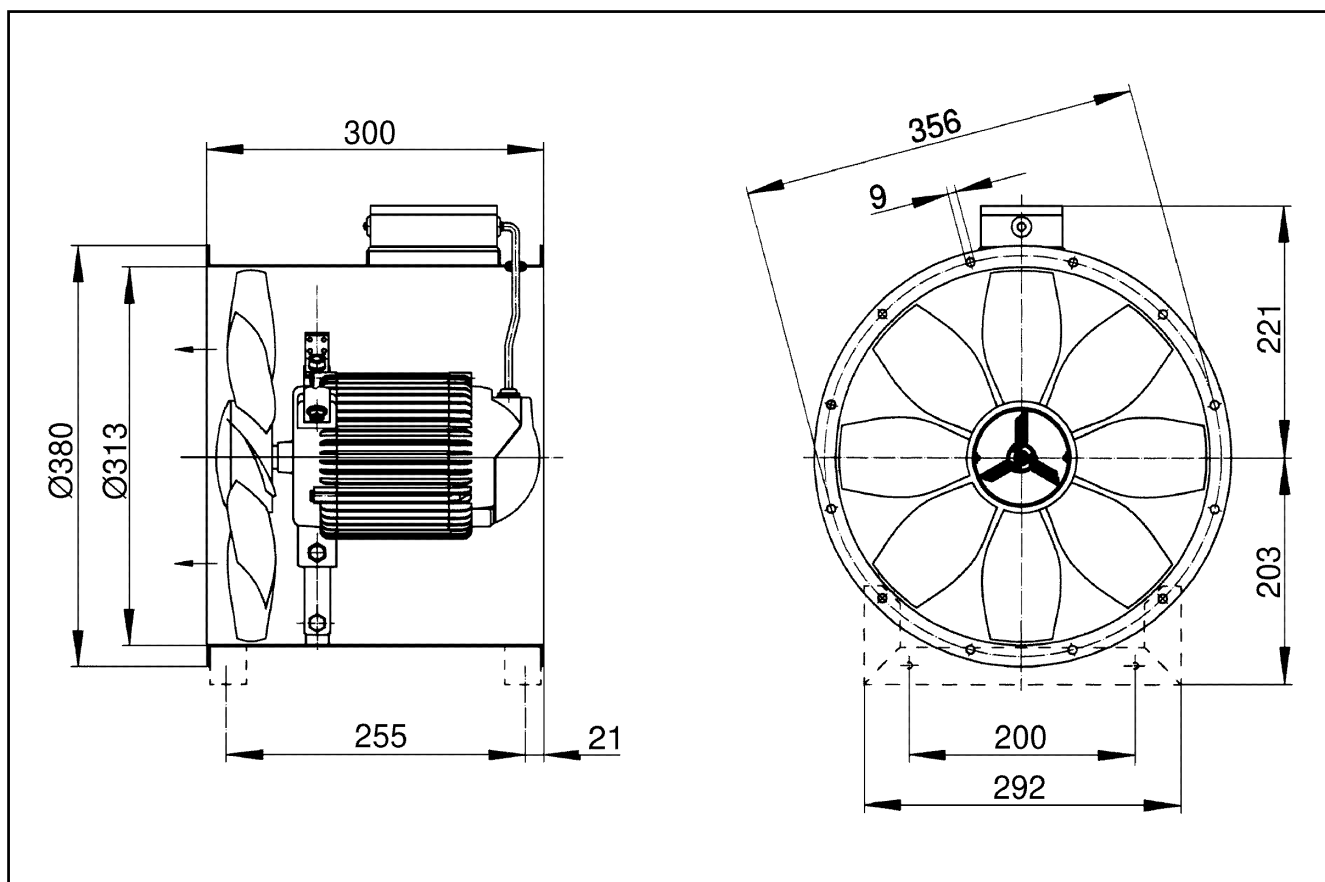
L_{WA6}= akustický výkon v dB pro volný výtlač.

DZR 30/6 B

Charakteristika



Výkres [mm]



Počet otvorů v přírubě: 8