

DZR 30/42 B



Krátká informace

Axiální potrubní ventilátor, DN300, třífázový, dvoje otáčky

Příklady použití

Strojní odsávání, Výstavní prostor, Mistrovna, Dílna, Výrobna

Typové číslo

0086.0044

Technické údaje

Průtok	1.890 m ³ /h / 3.870 m ³ /h
Průtok _{Jmen}	1.410 m ³ /h / 2.730 m ³ /h (při opt. účinnosti)
Tlak p _{fs, jmen}	40 Pa - 180 Pa (při opt. účinnosti)
Počet otáček n _{Jmen}	1.450 1/min - 2.830 1/min (při opt. účinnosti)
Počet otáček	1.472 1/min / 2.879 1/min
Typ oběžného kola	axiální
Lze regulovat	✓
Možnost reverzace	✓
Druh napětí	Třífázový proud
Napájecí napětí	400 V
Kmitočet sítě	50 Hz
Jmenovitý výkon	70 W / 405 W (při opt. účinnosti)
I _{Jmen}	0,3 A / 1 A (při opt. účinnosti)
I _{Max}	1,2 A
Druh krytí	IP 55
Tepelná třída	B
Přepínatelné póly (2 otáčky)	✓
Počet pólů při vyšších otáčkách	2
Počet pólů při nižších otáčkách	4
Síťový přívod	5 x 1,5 mm ²
Montážní poloha	vodorovně / svisle
Materiál	Ocelový plech, pozinkovaný
Barva	stříbrná
Hmotnost	11,61 kg
Hmotnost s obalem	12,42 kg
Jmenovitá světlost	300 mm
Šířka	380 mm
Výška	424 mm
Hloubka	300 mm

DZR 30/42 B

Šířka s obalem	425 mm
Výška s obalem	430 mm
Hloubka s obalem	320 mm
Teplota média při jmenovitém proudu	60 °C
Teplota média při I_{Max}	-20 °C až 60 °C
Balení	1 kus
Sortiment	C
GTIN (EAN)	4012799860440

Technická data podle ErP při optimální energetické účinnosti (BEP)

Celková účinnost η	49 %
Kategorie měření	D
Kategorie účinnosti	celková
Stupeň účinnosti N	58,2
VSD požadováno	ne
Rok výroby	viz typový štítek
Jméno výrobce / Úřední registrační číslo / Místo podnikání výrobce	MAICO Elektroapparate Fabrik GmbH / Registergericht Freiburg, HRB 601233 / Villingen-Schwenningen
Typ.č.	0086.0044
P_{BEP} / Průtok _{BEP} / $P_{fs, BEP}$	0,361 kW / 3.390 m ³ /h
n_{BEP}	2.850 1/min
specifický poměr	≈ 1
Informace k demontáži a likvidaci	viz montážní návod
Informace k instalaci, provozu a údržbě	viz montážní návod
Použité předměty při měření efektivity, které nejsou popsány v kategorii měření	-
P_f, BEP	188 Pa
Akustický výkon _{L_{WA5}}	67 dB(A) / 89 dB(A)

Oktávový akustický výkon

	63 Hz	125 Hz	250 Hz	500 Hz	1 kHz	2 kHz	4 kHz	8 kHz	Celkem
L_{WA2}, nízký, 300 cbm proti externím 100 Pa (dB(A))	22	38	47	57	52	52	47	37	60
L_{WA2}, vysoký (dB(A))	35	48	59	67	73	70	66	58	76
L_{WA5}, nízký, 300 cbm proti externím 100 Pa (dB(A))	25	39	59	66	61	63	57	45	67

DZR 30/42 B

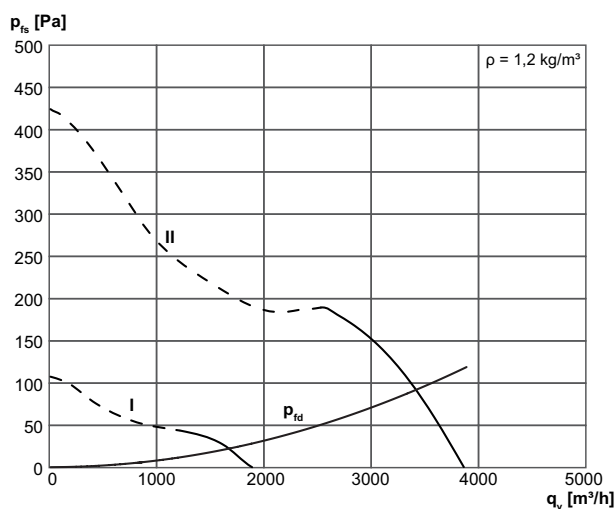
	63 Hz	125 Hz	250 Hz	500 Hz	1 kHz	2 kHz	4 kHz	8 kHz	Celkem
L_{WA5} , vysoký (dB(A))	37	50	78	76	86	84	75	67	89
L_{WA8} , nízký, 300 cbm proti externím 100 Pa (dB(A))	36	46	58	71	68	68	67	63	75
L_{WA8} , vysoký (dB(A))	60	61	72	84	89	88	83	79	93

L_{WA2} = akustický výkon v dB pro pouzdro.

L_{WA5} = akustický výkon v dB pro volné sání.

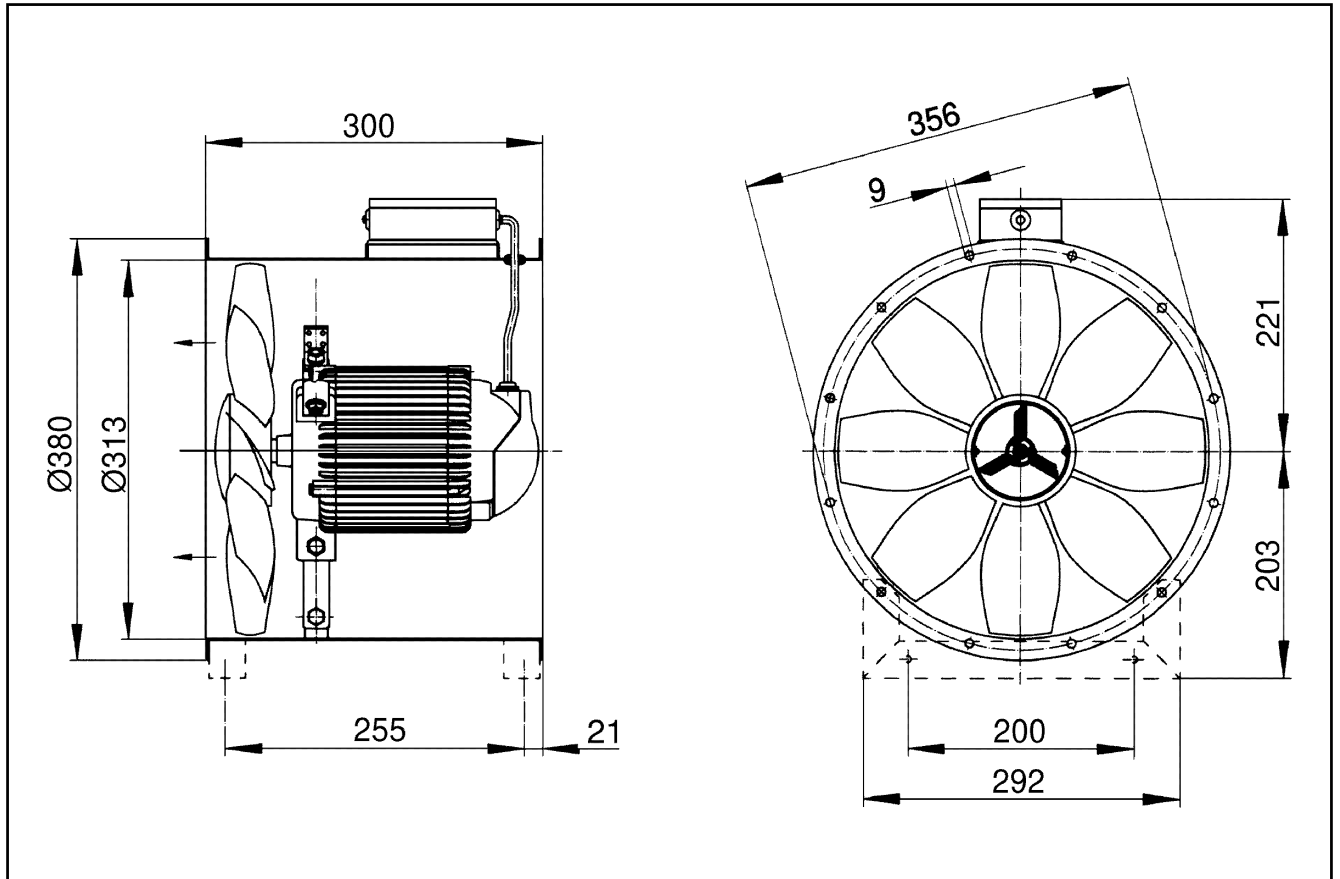
L_{WA8} = akustický výkon v dB pro pouzdro a volný výtlak.

Charakteristika



DZR 30/42 B

Výkres [mm]



Počet otvorů v přírubě: 8