

# DZR 25/84 B



## Krátká informace

Axiální potrubní ventilátor, DN 250, třífázový, dvoje otáčky

## Příklady použití

Strojní odsávání, Výstavní prostor, Mistrovna, Dílna, Výrobna

Typové číslo

0086.0040

## Technické údaje

Průtok	500 m <sup>3</sup> /h / 1.100 m <sup>3</sup> /h
Počet otáček	715 1/min / 1.425 1/min
Typ oběžného kola	axiální
Lze regulovat	✓
Možnost reverzace	✓
Druh napětí	Třífázový proud
Napájecí napětí	400 V
Kmitočet sítě	50 Hz
Jmenovitý výkon	40 W / 80 W
I <sub>Jmen</sub>	0,1 A / 0,3 A
I <sub>Max</sub>	0,1 A / 0,3 A
Druh krytí	IP 55
Tepelná třída	B
Přepínatelné póly (2 otáčky)	✓
Počet pólů při vyšších otáčkách	4
Počet pólů při nižších otáčkách	8
Síťový přívod	5 x 1,5 mm <sup>2</sup>
Montážní poloha	vodorovně / svisle
Materiál	Ocelový plech, pozinkovaný
Barva	stříbrná
Hmotnost	7,27 kg
Hmotnost s obalem	8,1 kg
Jmenovitá světlost	250 mm
Šířka	304 mm
Výška	372 mm
Hloubka	300 mm
Šířka s obalem	330 mm
Výška s obalem	435 mm
Hloubka s obalem	420 mm

# DZR 25/84 B

Teplota média při jmenovitém proudu	-20 °C až 60 °C
Teplota média při $I_{Max}$	-20 °C až 60 °C
Balení	1 kus
Sortiment	C
GTIN (EAN)	4012799860402

## Oktávový akustický výkon

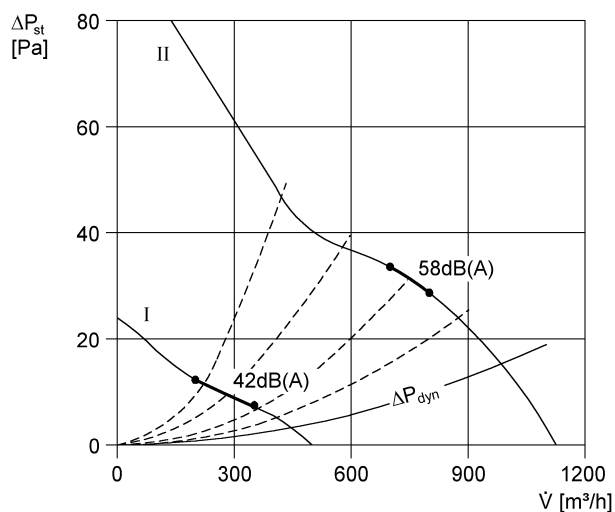
	63 Hz	125 Hz	250 Hz	500 Hz	1 kHz	2 kHz	4 kHz	8 kHz	Celkem
<b>L<sub>WA2</sub>, nízký, 300 cbm proti externím 100 Pa (dB(A))</b>	11	33	35	28	33	34	26	21	41
<b>L<sub>WA2</sub>, vysoký (dB(A))</b>	20	35	48	44	48	48	43	34	54
<b>L<sub>WA5</sub>, nízký (dB(A))</b>	15	34	43	37	38	38	29	21	46
<b>L<sub>WA5</sub>, vysoký (dB(A))</b>	24	38	56	56	55	57	51	38	62
<b>L<sub>WA8</sub>, nízký (dB(A))</b>	19	32	38	42	40	38	28	19	46
<b>L<sub>WA8</sub>, vysoký (dB(A))</b>	30	40	53	62	60	60	55	48	66

L<sub>WA2</sub>= akustický výkon v dB pro pouzdro.

L<sub>WA5</sub>= akustický výkon v dB pro volné sání.

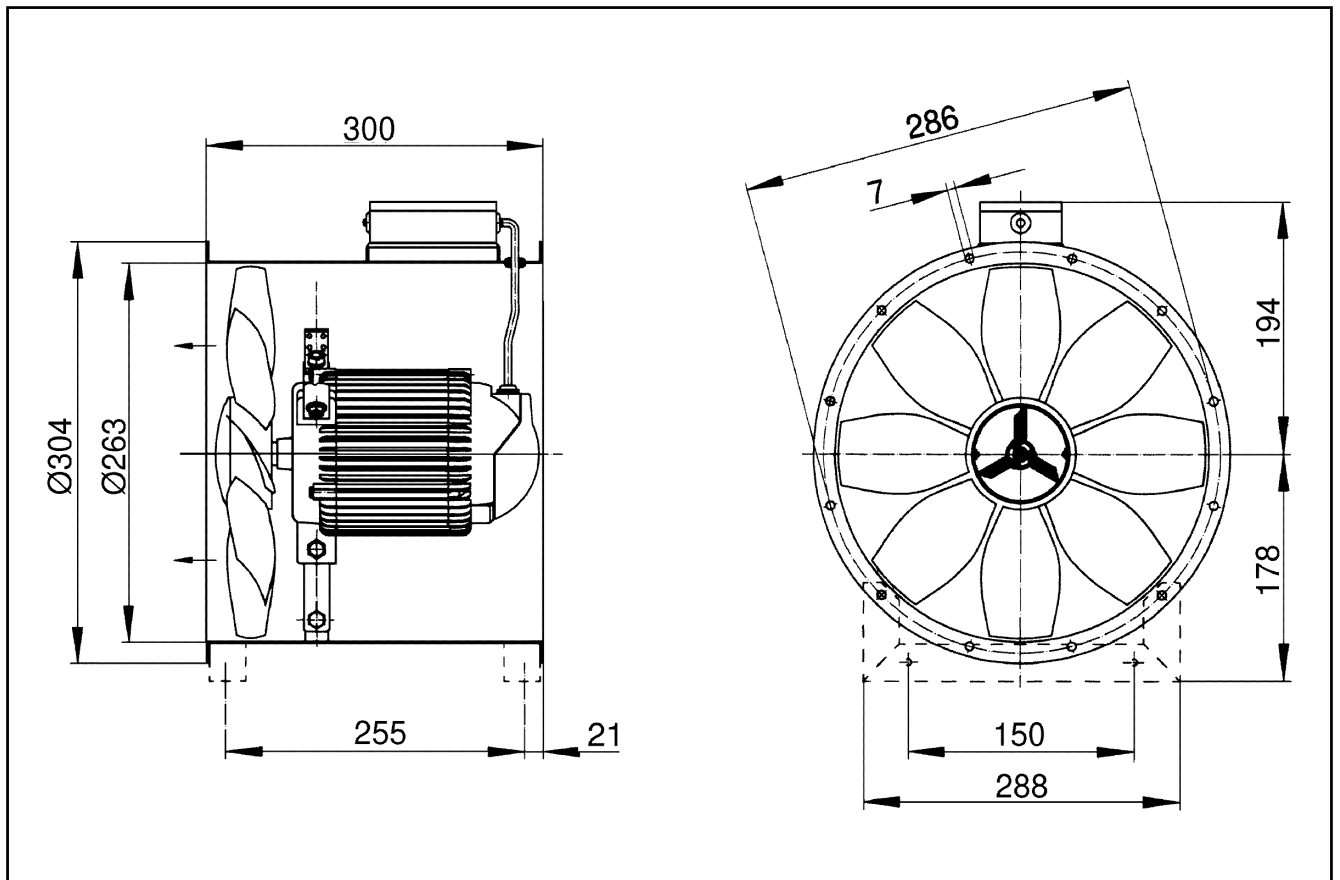
L<sub>WA8</sub>= akustický výkon v dB pro pouzdro a volný výtlak.

## Charakteristika



# DZR 25/84 B

Výkres [mm]



Počet otvorů v přírubě: 6