

# DZR 25/4 D



## Krátká informace

Axiální potrubní ventilátor, DN 250, třífázový

## Příklady použití

Strojní odsávání, Výstavní prostor, Mistrovna, Dílna, Výrobna

Typové číslo

0086.0490

## Technické údaje

Průtok	1.100 m <sup>3</sup> /h
Počet otáček	1.425 1/min
Typ oběžného kola	axiální
Lze regulovat	✓
Možnost reverzace	✓
Druh napětí	Třífázový proud
Napájecí napětí	400 V
Kmitočet sítě	50 Hz
Jmenovitý výkon	50 W
I <sub>Jmen</sub>	0,15 A
I <sub>Max</sub>	0,16 A
Druh krytí	IP 54
Tepelná třída	B
Přepínatelné póly (2 otáčky)	–
Síťový přívod	5 x 1,5 mm <sup>2</sup>
Montážní poloha	vodorovně / svisle
Materiál	Ocelový plech, pozinkovaný
Barva	stříbrná
Hmotnost	5,74 kg
Hmotnost s obalem	6,58 kg
Jmenovitá světlost	250 mm
Šířka	304 mm
Výška	372 mm
Hloubka	300 mm
Šířka s obalem	420 mm
Výška s obalem	430 mm
Hloubka s obalem	330 mm
Teplota média při jmenovitém proudu	-20 °C až 40 °C
Teplota média při I <sub>Max</sub>	-20 °C až 40 °C

# DZR 25/4 D

Balení	1 kus
Sortiment	C
GTIN (EAN)	4012799864905

## Oktávový akustický výkon

	63 Hz	125 Hz	250 Hz	500 Hz	1 kHz	2 kHz	4 kHz	8 kHz	Celkem
<b>L<sub>WA2</sub>, S1</b> (dB(A))	14	25	24	28	27	21	12	3	33
<b>L<sub>WA2</sub>, S2</b> (dB(A))	13	32	29	37	37	33	27	13	42
<b>L<sub>WA2</sub>, S3</b> (dB(A))	15	34	34	41	43	38	33	21	46
<b>L<sub>WA2</sub>, S4</b> (dB(A))	17	39	38	44	44	42	37	26	49
<b>L<sub>WA2</sub>, S5</b> (dB(A))	19	34	41	48	47	44	40	29	52
<b>L<sub>WA5</sub>, S1</b> (dB(A))	13	30	39	33	38	33	21	6	43
<b>L<sub>WA5</sub>, S2</b> (dB(A))	19	34	45	43	48	46	37	21	52
<b>L<sub>WA5</sub>, S3</b> (dB(A))	21	37	50	47	52	51	43	29	56
<b>L<sub>WA5</sub>, S4</b> (dB(A))	23	38	49	51	54	54	47	33	59
<b>L<sub>WA5</sub>, S5</b> (dB(A))	24	35	52	53	56	56	50	35	61
<b>L<sub>WA6</sub>, S1</b> (dB(A))	19	33	36	38	39	37	25	9	44
<b>L<sub>WA6</sub>, S2</b> (dB(A))	22	40	45	49	50	50	41	27	55
<b>L<sub>WA6</sub>, S3</b> (dB(A))	25	41	49	53	55	55	47	34	60
<b>L<sub>WA6</sub>, S4</b> (dB(A))	27	42	51	56	58	58	51	42	63
<b>L<sub>WA6</sub>, S5</b> (dB(A))	28	41	53	58	60	60	54	44	65

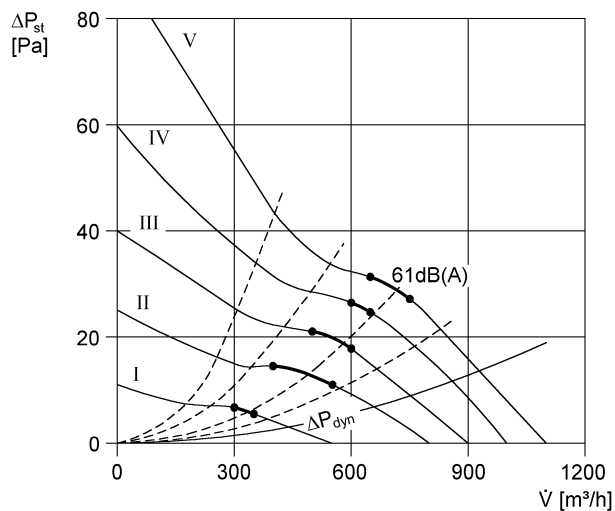
L<sub>WA2</sub>= akustický výkon v dB pro pouzdro.

L<sub>WA5</sub>= akustický výkon v dB pro volné sání.

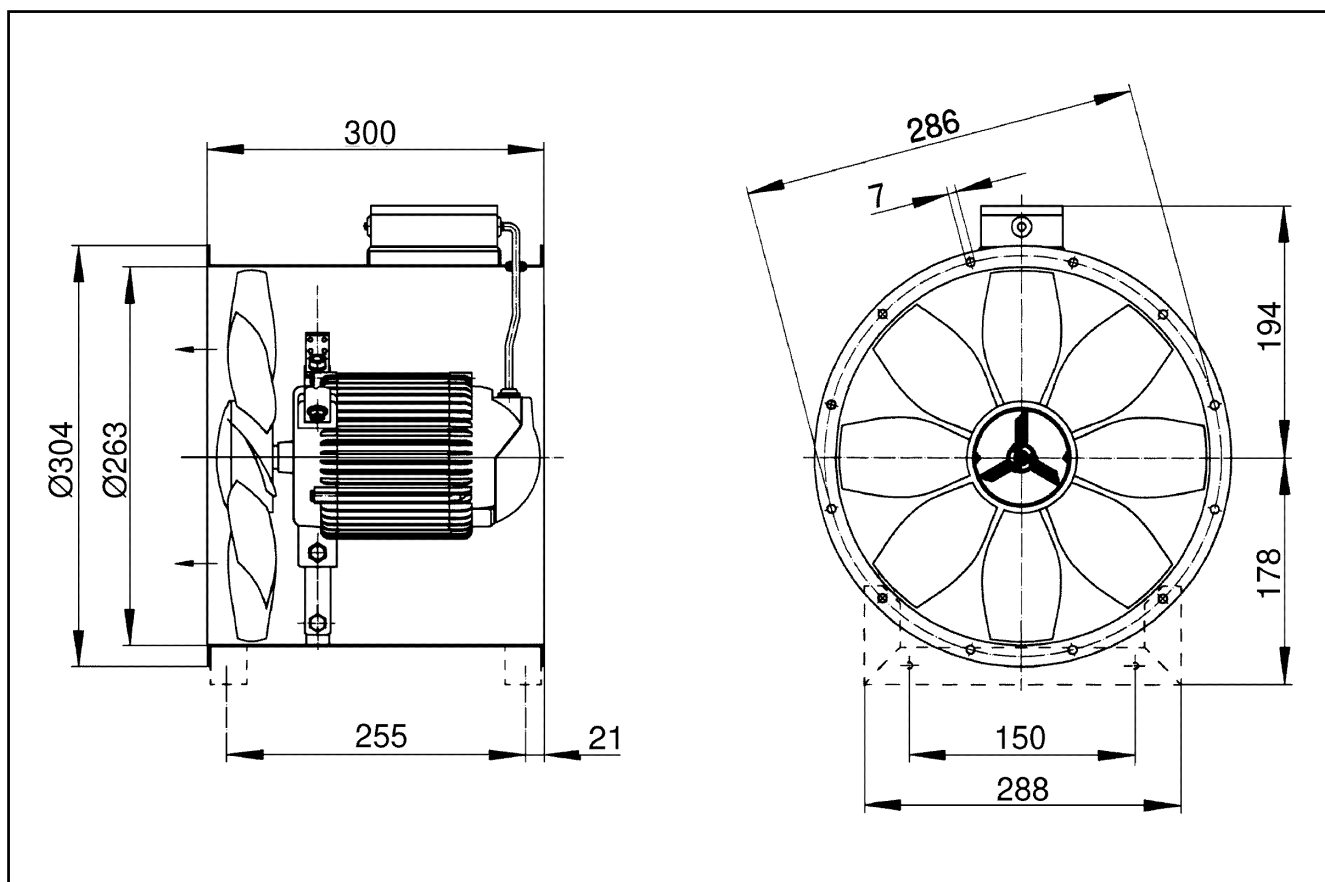
L<sub>WA6</sub>= akustický výkon v dB pro volný výtlač.

# DZR 25/4 D

## Charakteristika



## Výkres [mm]



Počet otvorů v přírubě: 6