

## DV-EX Střešní ventilátory

### Střešní ventilátor v Ex provedení

- Certifikováno dle ATEX
- Velikosti 315 až 500 včetně vyklápěcího mechanismu
- Vertikální výtlač vzduchu
- Regulovatelné otáčky
- Široká řada příslušenství

[Více podrobností naleznete na online katalogu](#)



### Aplikace

Ventilátory DV-EX jsou určeny pro **odvod vzduchu** v prostředí s nebezpečím výbuchu.

Proto jsou vhodné pro použití v **chemických provozech, laboratořích, lakovnách**, atd.

### Odolné provedení

**Robustní konstrukci** ventilátoru zajišťuje **kombinace rámu z oceli a pláště z hliníku**. Ventilátory jsou tak vhodné i pro **nejnáročnější povětrnostní podmínky**.

### Bezpečnost dle ATEX

Ventilátory lze použít pro plyny, **zóny 1G a 2G**, skupiny **IIA, IIB** a také **vodík H<sup>2</sup>**, teplotní třídy **T1, T2 a T3**.

### atd.

Ventilátory DV-EX lze vybrat spolu s různými typy **příslušenství**, jako jsou střešní nástavce, tlumící nástavce, vyklápěcí mechanismy, zpětné klapky, pružné manžety atd.

## DV-EX 450D4

Ventilátor EX, II 2G Ex h IIB+H<sup>2</sup> T3 Gb

### Popis

Ventilátory DV-EX jsou určeny pro odvod vzduchu a jsou vhodné pro prostory s nebezpečím výbuchu, jako jsou chemické provozy, lakovny, dobíjecí stanice a podobně.

### Konstrukce

Ventilátory DV-EX používají radiální oběžná kola s dozadu zahnutými lopatkami, vyrobená z hliníku nebo polyamidu, dynamicky vyvážená a spárovaná s odpovídajícími AC motory.

Základo-vá deska je vyrobena z pozinkovaného ocelového plechu. Plášť ventilátoru je vyroben z hliníku a sací dýza je z mědi.

### Instalace

Ventilátory DV-EX se mohou instalovat do připravené nosné konstrukce nebo do střešního nástavce, dodávaného jako příslušenství. Ventilátor může být instalován v max. odchylce 15° od horizontální polohy.

### Tepelná ochrana a regulace otáček

Motory jsou vybaveny termistory PTC, které musí být připojené na odpovídající relé tepelné ochrany. Otáčky ventilátoru lze regulovat pomocí 5-st. transformátoru. Regulátory otáček a tepelné ochrany Systemair musí být vždy umístěny mimo prostředí s nebezpečím výbuchu.

### ATEX

Certifikace ATEX dle směrnice č. 2014/34/EU a ATEX 95.

Schválená bezpečnost II 2G Ex h IIB+H<sup>2</sup> T3.

Označení skupiny el. zařízení: II (zařízení pro prostory s nebezpečím výbuchu jiné než doly s výskytem metanu)

Úroveň ochrany zařízení: 2G (zóna 1 a 2, výbušná látka plyn)

Způsob ochrany: h (konstrukční bezpečnost)

Typ použité ochrany: e (zvýšená bezpečnost)

Výbušná třída: IIB+H<sup>2</sup> (plyny se zápalnou energií 60-80μJ a vodík)

Teplotní třída: T3 (max. povrchová teplota el. zařízení 200°C)

## Technické parametry

## Nominální údaje

Napětí (jmenovité)	400	V
Frekvence	50	Hz
Fáze	3~	
Připojení motoru	Y	
Příkon (W)	720	W
Input power kW	0,72	kW
Proud	1,42	A
Otáčky ventilátoru	1.360	ot/min.
Průtok vzduchu	max 4.550	m³/h
Maximální teplota média	max 40	°C
Max. teplota média při regulaci otáček	40	°C

## Ochrana/Klasifikace

Třída krytí, motor	IP44
Třída izolace	F
Označení nevybušného provedení	II 2G Ex h IIB+H2 T3 Gb
Certifikát	TPS 20 ATEX 085751 0007 X

## Údaje dle ErP

Splňuje požadavky ErP:	Erp není relevantní
------------------------	---------------------

## Teplota okolí a v potrubí

Teplota okolí a v potrubí	-20 až 40	°C
---------------------------	-----------	----

## Rozměry a hmotnosti

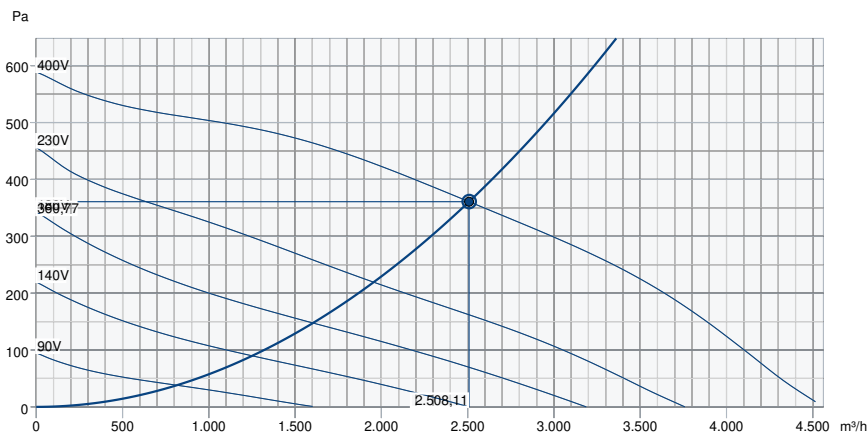
Hmotnost	43	kg
----------	----	----

## Ostatní

Typ motoru	AC
------------	----

## Výkon

### Výkonová křivka

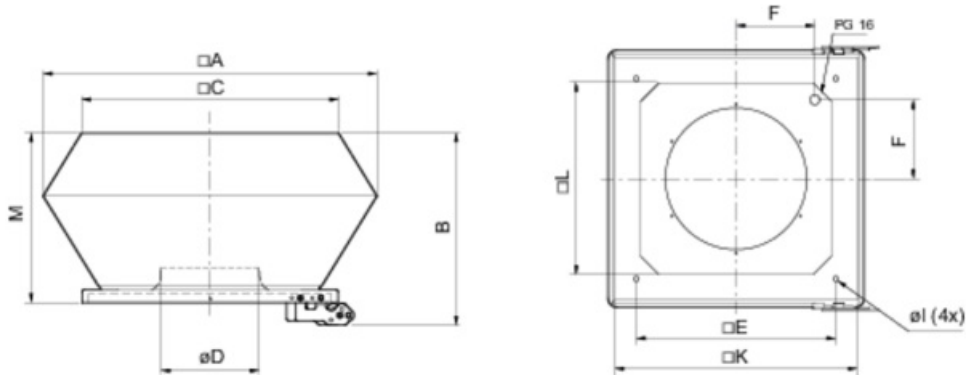


#### Základní data

Požadovaný průtok vzduchu	2.509 m³/h
Požadovaný statický tlak	361 Pa
Průtok vzduchu	2.508 m³/h
Pracovní statický tlak	361 Pa
Hustota vzduchu	1,204 kg/m³
Výkon	669,8 W
Pracovní otáčky - normální úroveň	1.359 ot/min
Proud	1,25 A
SFP	0,961 kW/m³/s
Řídicí napětí	400,0 V
Napájecí napětí	400 V

Hladina akustického výkonu		63	125	250	500	1k	2k	4k	8k	Celkem
Vstup	dB(A)	58	64	71	71	68	66	58	52	76
Výstup	dB(A)	58	67	74	75	75	70	62	53	80

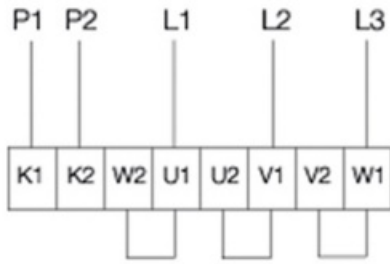
## Rozměry



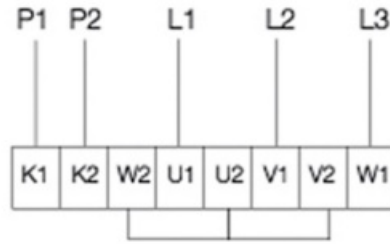
	□A	B	□C	øD	□E	F	øl	□K	□L	M
DVEX 450	900	517	730	289	535	237	12	636	490	465

## Schéma zapojení

230V3~ (D)



400V3~ (Y)



U1	hnědá
V1	modrá
W1	černá
U2	červená
V2	šedá
W2	oranžová
K1	bílá
K2	bílá

## Příslušenství

- ASF 355-500 (9569)
- R-DK4 KT (6051)
- RTRD 2 (5941)
- SSD 450/499/500 (9563)
- U-EK 230E (30199)
- FDS 450/499/500 (9551)
- TG 450/499/500-800 (1729)
- EX-SVORK (2704)
- ASK 450/499/500 (300907)
- REV-5POL/07 (33980)
- RTRDU 2 (5945)
- TDA 450/499/500 (301394)
- REV-3POL ATEX (36414)
- TG 450/499/500-1230 (1728)
- ASS-EX 355-500 (4831)
- VKS-EX 355-500 (8484)

## Dokumenty

- imo\_fans\_atex\_en\_008
- PTB\_08\_ATEX\_3061\_TRANSLATION.PDF
- TPS\_20\_ATEX\_085751\_0007\_X\_EN.PDF
- UPDATE\_PTB\_08\_ATEX\_3060\_3061\_3062.PDF
- EU\_DECLARATION\_OF\_CONFORMITY\_ALL\_009\_314830.PDF