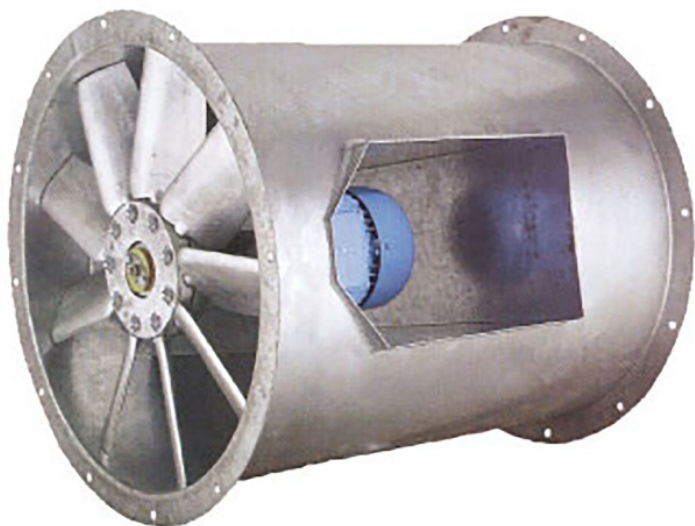


## AXCBF Axiální ventilátory

### Středotlaké axiální ventilátory pro teplotu vzduchu až 200 °C



- Teplota vzduchu až 200 °C
- Motor mimo proud vzduchu
- Zdvojená konstrukce skříně ventilátoru
- Hliníkové lopatky aerodynamického tvaru
- Motory IE3, IP55, izolační třída F
- Vnitřní i venkovní instalace
- Svorkovnice je umístěna přímo na motoru

[Více podrobností naleznete na online katalogu](#)

#### Aplikace

Ventilátory AXCBF jsou určeny pro **odvod** vzduchu o teplotě do **200°C**, kde je požadavek na vyšší teplotní odolnost motoru. Konstrukce ventilátoru umožňuje **horizontální** instalaci ve **venkovním i vnitřním prostředí**. Díky tomu lze ventilátory použít v různých **komerčních i průmyslových** aplikacích.

#### Robustní a spolehlivá konstrukce

**Hliníková oběžná kola**, vysoce účinné **motory IE3** a **žárově pozinkovaný ocelový plášť** zajišťují **vysokou odolnost proti korozi** a **dlouhou životnost**.

Kombinace **spolehlivého pláště** a **konstrukce motoru** zajišťuje minimalizaci potřeby údržby ventilátorů a umožňuje dlouhý **nepřetržitý provoz**.

## Certifications



### AXCBF 630-9/17°-4 (2,2 kW) IE3

Ventilátor, do 200°C

#### Popis

Středotlaké axiální ventilátory AXCBF lze použít pro odvod vzduchu o teplotě do 200°C. Díky tomu lze ventilátory použít v různých průmyslových aplikacích, kde je požadavek na vyšší teplotní odolnost motoru.

#### Konstrukce

Ventilátory AXCBF se vyrábějí ve velikostech od 250 do 800 mm průměru oběžného kola.

Zdvojený plášť ventilátoru a konstrukce upevnění motoru jsou vyrobeny z ocelového plechu s následným žárovým zinkováním dle ISO 1461 a nalisovanými přírubami. Náboj i lopatky s aerodynamickým profilem jsou vyrobeny z hliníku. Axiální oběžné kolo je dynamicky vyváženo (ISO 21940-11, kvalita vyvážení G6,3 a limity vibrací podle normy ISO 14694) a spárováno s odpovídajícími IE3 motory, které jsou umístěny mimo proud vzduchu. Všechny rotující hliníkové části procházejí náročnou výstupní RTG kontrolou. Svorkovnice IP65 je standardně umístěna plášti ventilátoru.

Axiální ventilátory AXCBF byly testovány podle norem ISO 5801 a AMCA 210 na zkušební zařízení Systemair nebo AMCA.

#### Instalace

Ventilátory AXCBF lze instalovat v horizontální poloze ve venkovním i vnitřním prostředí. Ventilátory AXCBF je možné doplnit o širokou řadu příslušenství jako pružné manžety, montážní konzole, tlumiče hluku, atd.

### Tepelná ochrana a regulace otáček

Motory jsou vybaveny vestavěnými termistory PTC vyvedenými na svorkovnici ventilátoru, které musí být připojené na odpovídající relé tepelné ochrany. Otáčky ventilátoru lze regulovat pomocí frekvenčního měniče (min. frekvence 10Hz).

## Technické parametry

### Nominální údaje

Napětí (jmenovité)	400	V
Frekvence	50	Hz
Fáze	3~	
Připojení motoru	D; Y	
Příkon (W)	1.844	W
Input power kW	1,844	kW
Nominální příkon na hřídeli (P2)	2,2	kW
Proud	4,52	A
Otáčky ventilátoru	1.440	ot/min.
Průtok vzduchu	max 12.398	m³/h
Maximální teplota média	max 200	°C

### Hlukové údaje

Hladina akustického tlaku v 1 m	94	dB
---------------------------------	----	----

### Ochrana/Klasifikace

Třída krytí, motor	IP55
Třída izolace	F

### Teplota okolí a v potrubí

Přípustná teplota okolí	max 55	°C
-------------------------	--------	----

### Rozměry a hmotnosti

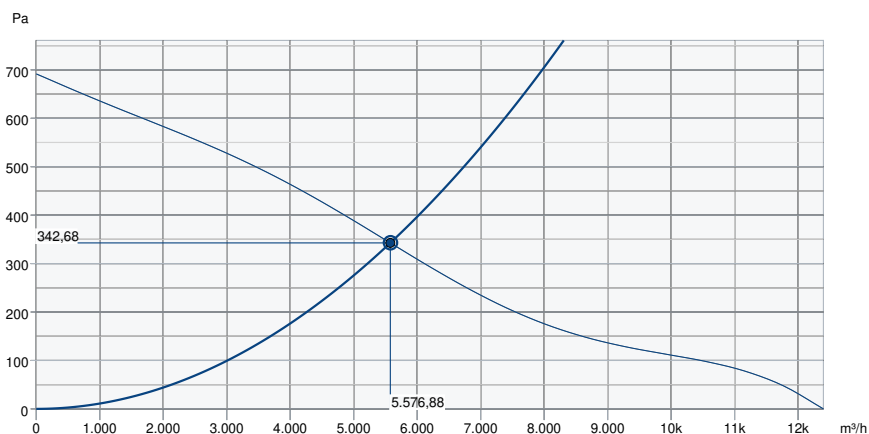
Rozměry potrubí; Kruhové, sání	630	mm
Rozměry potrubí; Kruhové, výtlač	630	mm
Hmotnost	90,8	kg

### Ostatní

Typ připojovacího potrubí	Kruhový
Typ motoru	AC

## Výkon

### Výkonová křivka



#### Základní data

Požadovaný průtok vzduchu	5.579 m³/h
Požadovaný statický tlak	343 Pa
Průtok vzduchu	5.577 m³/h
Pracovní statický tlak	343 Pa
Hustota vzduchu	1,204 kg/m³
Výkon	1.921,8 W
Pracovní otáčky - normální úroveň	1.445 ot/min
Proud	4,00 A
SFP	1,241 kW/m³/s
Řídící napětí	400,0 V
Napájecí napětí	400 V

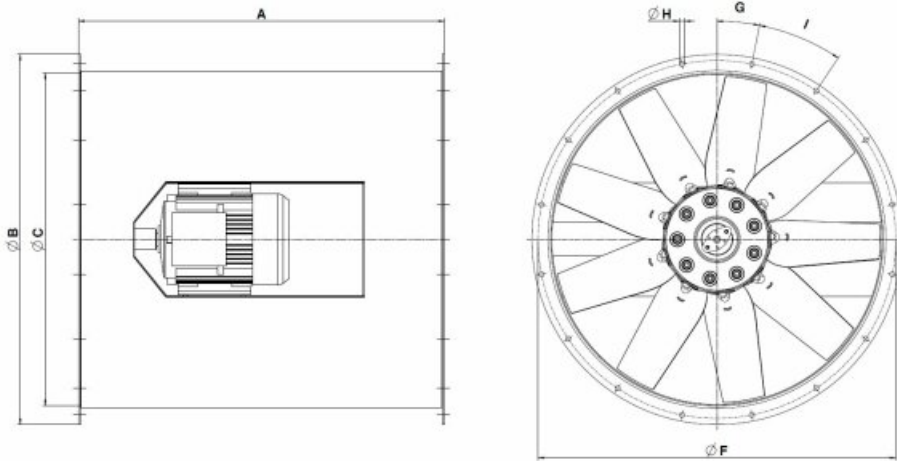
## Hlukové údaje

Střední frekvenční pásmo, Hz

	Hz	Celk.	63	125	250	500	1k	2K	4K	8K
LwA sání výtlač	dB(A)	94	66	76	84	89	89	86	82	75

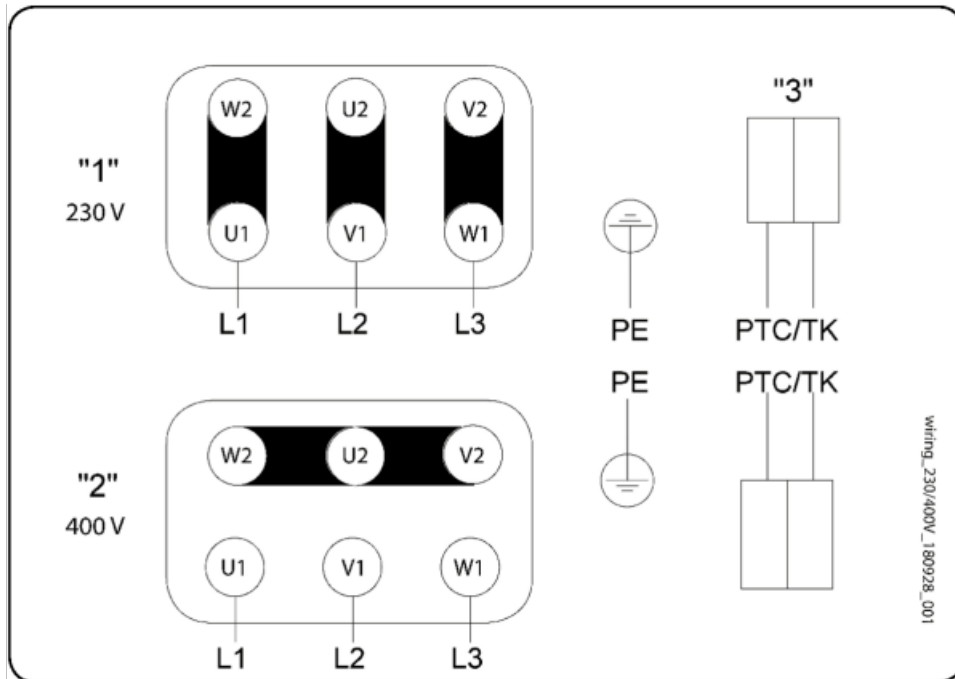
Podmínky během měření:  $q_v = 1,77 \text{ m}^3/\text{s}$ ,  $P_s = 282 \text{ Pa}$

## Rozměry



	A	Ø B	Ø C	Ø F	G	Ø H	I
AXCBF 630	790	728	630	690	15,0°	12	12 x 30°

## Schéma zapojení



230/400V motor

"1" 3 x 230V Zapojení trojúhelník

"2" 3 x 400V Zapojení hvězda

"3" Ochrana motoru (příslušenství)

Viz štítek motoru!

## Příslušenství

- EVH 630 (400°C) (8370)
- FRQ5-10A+LED V2 (36230)
- FSD2 112kg/sada (305488)
- LRK(F) 630 (8322)
- REV-9POL/12 (33981)
- RSA1,5(F) 630 (311365)
- SG-AXC 630 (310691)
- FRQS-10A V2 (36232)
- FRQ-10A V2 (36228)
- FRQ5S-10A+LED V2 (36234)
- GFL-AR/AXC 630 (8382)
- MFA-AXC/AM 630 (311289)
- RSA1(F) 630 (311364)
- RSA2(F) 630 (311368)
- U-EK 230E (30199)
- SG-20 AXC630 (254258)

## Dokumenty

- [Návod\\_AXC\\_AXC\(B\)\\_AXC\(F\)\\_AXCBF\\_2019.pdf](#)
- [technical-documentation-manuals\\_308013\\_EN\\_015](#)