

AXC Axiální ventilátory

Středotlaké axiální ventilátory

- Teplota vzduchu až 55 °C
- Hliníkové lopatky aerodynamického tvaru
- Nastavitelný úhel natočení lopatek
- Motory IE3, IP55, izolační třída F
- Externí svorkovnice (IP65)
- Vnitřní i venkovní instalace
- Horizontální a vertikální montáž
- Testováno dle ISO 5801 a AMCA 210
- Konfigurovatelné v konfigurátoru axiálních ventilátorů

[Více podrobností naleznete na online katalogu](#)

Aplikace

Ventilátory AXC jsou určeny pro **přívod** nebo **odvod** vzduchu o teplotě do **55 °C**.

Konstrukce ventilátoru umožňuje **horizontální a vertikální** instalaci ve **venkovním i vnitřním prostředí**. Díky tomu lze ventilátory použít v různých **komerčních i průmyslových** aplikacích.

Robustní a spolehlivá konstrukce

Hliníková oběžná kola, vysoce účinné **motory IE3 a žárově pozinkovaný ocelový plášť** zajišťují **vysokou odolnost proti korozi a dlouhou životnost**.

Kombinace **spolehlivého pláště** a **konstrukce motoru** zajišťuje minimalizaci potřeby údržby ventilátorů a umožňuje dlouhý **nepřetržitý provoz**.

Výkon

Ventilátory AXC lze nakonfigurovat tak, aby vyhovovaly vašim **přesným požadavkům**.

Velikost ventilátoru **315 - 1600 mm**, **nastavitelné lopatky** a **široká řada motorů** zajišťuje vysokou flexibilitu při výběru.

AXC - Axiální ventilátor – standardní provedení

AXC P - Axiální ventilátor s optimalizovaným tvarem lopatek zajišťující vyšší účinnost

AXC PV - Axiální ventilátor s optimalizovaným tvarem lopatek a s usměrňujícími lopatkami na straně výtlaku

Flexibilita

Na vyžádání lze dodat ventilátory AXC **ve speciálním provedení**:

- Vyhřívané motory pro teploty -25 až -40°C.
- Pro vyšší teploty než 55°C
- Ochranou proti korozi C5
- Speciální povrchová úprava
- Hlukově izolovaná skříň
- Třída krytí motoru H
- 100% reverzibilní provoz
- Umístění svorkovnice

AXC 800

Středotlaký axiální ventilátor

Popis

Středotlaké axiální ventilátory AXC lze použít pro přívod nebo odvod vzduchu o teplotě -20°C až +55°C. Díky tomu lze ventilátory použít v různých komerčních i průmyslových aplikacích. Vysoká flexibilita umožňuje ventilátor navrhnut přesně dle individuálních požadavků zákazníka.

Konstrukce

Ventilátory AXC se vyrábějí ve velikostech od 315 do 1 600 mm průměru oběžného kola.

Plášť ventilátoru a konstrukce upevnění motoru jsou vyrobeny z ocelového plechu s následným žárovým zinkováním dle ISO 1461 a nalisovanými přírubami. Náboj i nastavitelné lopatky s aerodynamickým profilem jsou vyrobeny z hliníku. Axiální oběžné kolo je dynamicky vyváženo (ISO 21940-11, kvalita vyvážení G6,3 a limity vibrací podle normy ISO 14694) a spárováno s odpovídajícími IE2/IE3 motory. Změna úhlu nastavení lopatek a následné dynamické vyvážení se provádí pouze ve výrobním závodě. Všechny rotující hliníkové části procházejí náročnou výstupní RTG kontrolou. Svorkovnice IP65 je standardně umístěna pláští ventilátoru.

Ventilátory je možné vybavit 2-otáčkovými motory s přepínáním pólů pomocí Dahlander nebo s odděleným vinutím.

Axiální ventilátory AXC byly testovány podle norem ISO 5801 a AMCA 210 na zkušebním zařízení Systemair nebo AMCA. Certifikované ventilátory jsou označeny logem AMCA.

Ventilátory AXC lze dodat v těchto provedeních:

AXC axiální ventilátor – standardní provedení

AXC P axiální ventilátor s optimalizovaným tvarem lopatek zajišťující vyšší účinnost

AXC PV axiální ventilátor s optimalizovaným tvarem lopatek a s usměrňujícími lopatkami na straně výtlačku

Instalace

Ventilátory AXC lze instalovat v horizontální a vertikální poloze ve venkovním i vnitřním prostředí. Pro správné uložení motoru je nutné uvést směr výtlačku ventilátoru viz níže. Ventilátory AXC je možné doplnit o širokou řadu příslušenství jako pružné manžety, montážní konzole, tlumiče hluku, atd.

S výtlačkem horizontální

SU výtlačkem vertikální směrem dolů

SO výtlačkem vertikální směrem nahoru

Tepelná ochrana a regulace otáček

Motory jsou vybaveny vestavěnými termistory PTC vyvedenými na svorkovnici ventilátoru, které musí být připojené na odpovídající relé tepelné ochrany. Dle typu motoru lze otáčky ventilátoru regulovat pomocí frekvenčního měniče (min. frekvence 10Hz) nebo pólového přepínače. Při použití frekvenčního měniče se doporučuje použít modely označené EMC, které jsou vybavené stíněným elektrickým kabelem mezi motorem a externí svorkovnicí

Speciální aplikace

Na vyžádání lze dodat ventilátory AXC ve speciálním provedení:

Vyhřívané motory pro teploty -25 až -40°C.

Pro vyšší teploty než 55°C

Speciální povrchová úprava

Třída krytí motoru H

Jiné umístění svorkovnice (na boční nebo spodní straně)

Instalace na zeď

Střešní provedení s výfukovou hlavicí

100% reverzibilní provoz

S hlukově izolovanou skříň

Technické parametry

Rozměry a hmotnosti

Hmotnost 0 kg

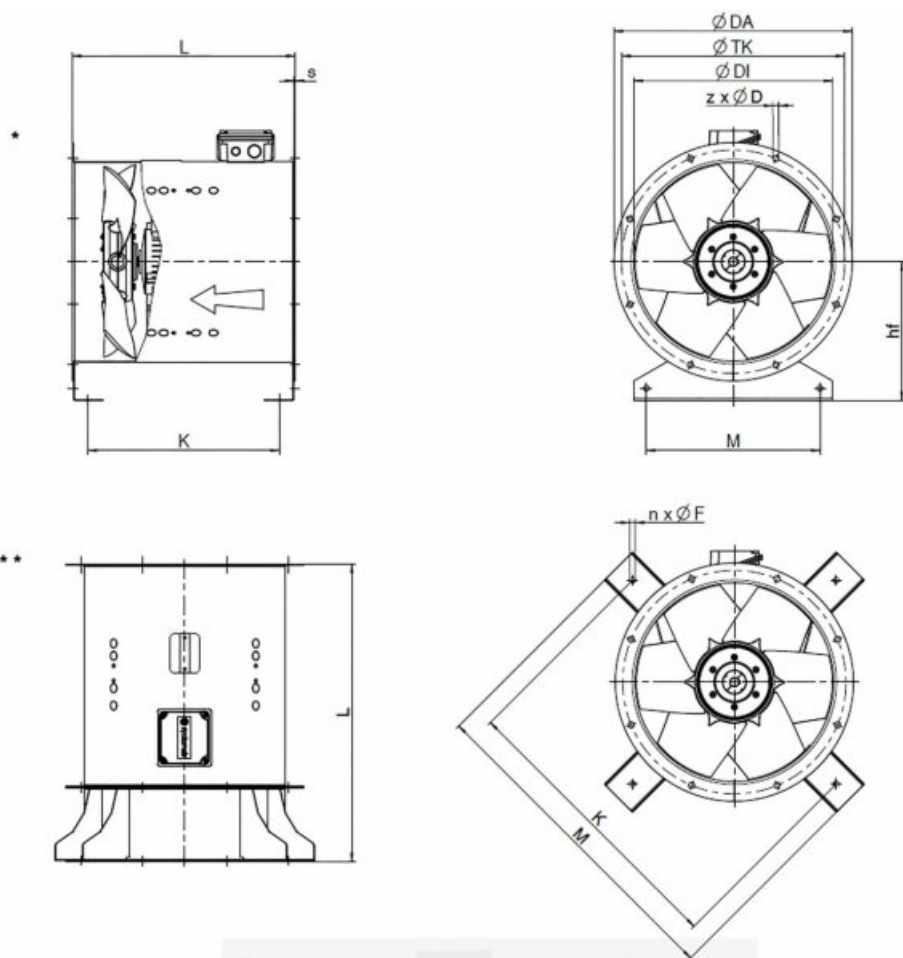
Rozměry

* Air direction: S

ØDa	ØDi	ØTk	M	zxØd	hF	s	Motor	L	K
890	800	860	730	16x12	530	3,0	90-112	500	414
							132-160	700	614

** Air direction: SO/SU (SO = air direction upwards; SU = air direction downwards)

ØDa	ØDi	ØTk	M	zxØd	K	nxØdF	Motor	L
890	800	860	1078	16x12	998	4x11	90-112	650
							132-160	850



Příslušenství

- EV-AR/AXC 800 (8360)
- GFL-AR/AXC 800 (8384)
- MFA-AXC/AM 800 (311291)
- RSA1,5(F) 800 (311373)
- SG-AXC 800 (310693)
- ESD-F 800 (305264)
- MPR 800 AXC (309808)
- SG-20 AXC800 (254260)
- ZSD 280kg/sada (308602)
- FSD3 168kg/sada (30546)
- LRK(F) 800 (8324)
- RSA1(F) 800 (311372)
- RSA2(F) 800 (311374)
- ABS+BSG 800 (302958)
- FSD4 280kg/sada (30547)
- SD 710-1000 (8342)
- ZSD 168kg/sada (308601)

Dokumenty

- [Návod_AXC_AXC\(B\)_AXC\(F\)_AXCBF_2019.pdf](#)
- [technical-documentation-manuals_308013_EN_015](#)
- [VDE-Certificate of Conformity \(External terminal box\)](#)