

AW Axiální ventilátory

Nízkotlaký axiální ventilátor nástěnný

- Volitelné s AC a EC motory
- Hlukově optimalizované oběžné kolo Sileo
- Instalace v libovolné poloze
- Regulovatelné otáčky
- Ochranná mřížka na sání součástí dodávky
- Nevyžaduje údržbu

[Více podrobností naleznete na online katalogu](#)



Flexibilní

Ventilátory AW jsou určeny pro přívod nebo odvod vzduchu v **nízkotlakých systémech** a lze je instalovat v libovolné poloze. Díky tomu lze ventilátory použít v různých **komerčních** a **průmyslových** aplikacích.

Výkon

Hlukově optimalizované axiální oběžné kolo **Sileo** a **vysoce účinný** motor s vnějším rotorem jsou navrženy tak, aby zajistily vysoký výkon při **minimální spotřebě energie** a **maximální účinnosti**.

Certifications



Green Ventilation

AW 1000D EC sileo

Nástěnný axiální ventilátor, EC motor

Technické parametry

Nominální údaje

Napětí (jmenovité)	400	V
Frekvence	60; 50	Hz
Fáze	3~	
Příkon (W)	2.603	W
Input power kW	2,603	kW
Proud	3,979	A
Otáčky ventilátoru	969	ot/min.
Průtok vzduchu	max 34.999	m ³ /h
Průtok vzduchu při maximální účinnosti	24.185	m ³ /h
Specifický poměr	1,000000	
Maximální teplota média	max 70	°C
Max. teplota média při regulaci otáček	70	°C

Ochrana/Klasifikace

Třída krytí, motor	IP55
Třída izolace	F

Údaje dle ErP

Splňuje požadavky ErP:	ErP 2018
Kategorie měření	A
Stupeň účinnosti	58,2 η_{actual}
Účinnost, statická	54,4 η_{statA}
Cílový stupeň účinnosti ErP2013	36 $\eta_{target2013}$
Cílový stupeň účinnosti ErP2015	40 $\eta_{target2015}$

Rozměry a hmotnosti

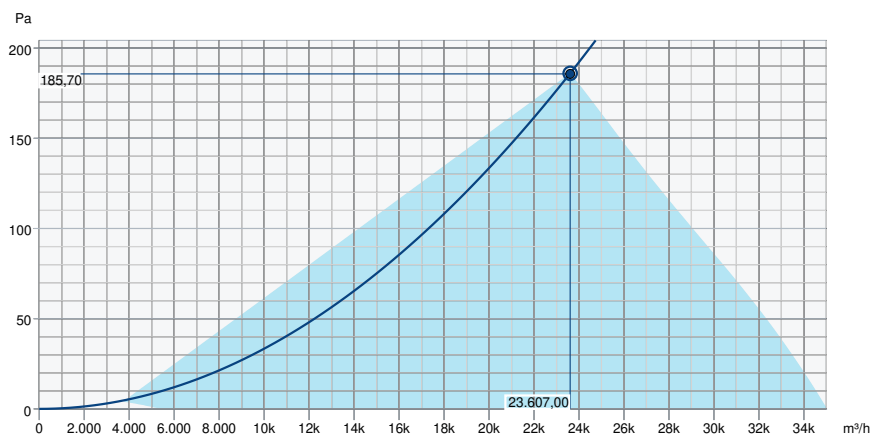
Hmotnost	61,2	kg
----------	------	----

Ostatní

Barva, plášť	Cerná
Typ motoru	EC

Výkon

Výkonová křivka



Základní data

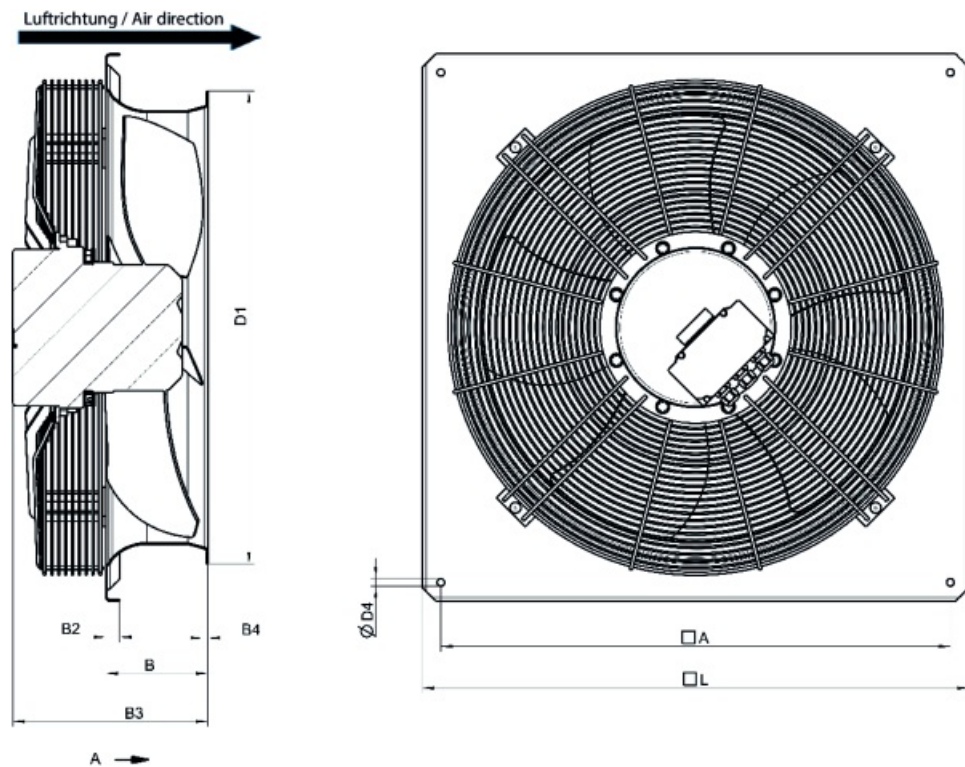
Požadovaný průtok vzduchu	23.607 m³/h
Požadovaný statický tlak	186 Pa
Průtok vzduchu	23.607 m³/h
Pracovní statický tlak	186 Pa
Hustota vzduchu	1,204 kg/m³
Výkon	2.603,3 W
Pracovní otáčky - normální úroveň	969 ot/min
Proud	4,00 A
SFP	0,397 kW/m³/s
Řídicí napětí	10,0 V
Napájecí napětí	400 V

Hladina akustického výkonu		63	125	250	500	1k	2k	4k	8k	Celkem
Vstup	dB(A)	61	65	76	80	80	77	75	68	85

Ekodesign
Ekodesign 327

Výrobce	Systemair GmbH	
Typ	AW 1000D EC	
Rok výroby	Viz štítek ventilátoru	
Průtok vzduchu qv	24.185	m ³ /h
Kategorie účinnosti	statický	
Stupeň účinnosti N	58,2	
Požadovaný stupeň účinnosti N	40	
Otáčky (rpm) n	965	ot/min.
Nárůst celkového tlaku psf	194	Pa
Spotřeba energie Ped	2.540	W
Celková účinnost	54,4	%
Požadovaná celková účinnost	36,2	%
Regulace otáček	Ano	
Další komponenty	Komponenty, používané na výpočet energetické účinnosti, které nejsou pátrně z kategorie měření jsou podrobně uvedené v prohlášení EU.	
Údržba	Informace o instalaci, provozu a údržbě se nacházejí v návodu.	
Recyklace / likvidace	Informace o recyklaci a likvidaci se nacházejí v návodu.	

Rozměry



	□A	B	B2	B3	B4	ØD1	ØD4	□L
AW 1000D EC sileo	1110	225	20	277	12	1063	14,5	1170

Schéma zapojení

8	Din 2
9	Din 3
10	GND
11	Ain 2 U
12	+ 20 V
13	Ain 2 I
14	Aout

1	NO
2	COM
3	NC

PE

1	L1
2	L2
3	L3

KL 3

KL 2

PE

KL 1

Číslo	Signál	Funkce
KL 1 1	L 1	Síť, napájecí napětí 3~380-480 VAC; 50/60 Hz
KL 1 2	L 2	Síť, napájecí napětí 3~380-480 VAC; 50/60 Hz
KL 1 3	L 3	Síť, napájecí napětí 3~380-480 VAC; 50/60 Hz
PE	PE	Ochranný vodič
KL 2 1	NO	Chybové relé, v případě poruchy uzavřeno (NO)
KL 2 2	COM	Chybové relé; společný kontakt 250 VAC / max. 2 A (AC1) / min. 10 mA
KL 2 3	NC	Chybové relé, v případě poruchy otevřeno (NC)
KL 3 1	RSA	Rozhraní RS485; RSA; MODBUS RTU
KL 3 2	RSB	Rozhraní RS485; RSB; MODBUS RTU
KL 3 3 / 0	GND	Přístrojová zem pro KL3
KL 3 4	Ain 1 U	Analogový vstup 1 (nastavení hodnoty); 0-10 V; Ri= 100 kΩ; parametrizovatelné křivky; použití pouze jako alternativy ke vstupu Ain 1 I
+	+	

KL3	5	10V	Pevný napěťový výstup 10 VDC; + 10 V +/-3%; max. 10 mA; odolný proti zkratu, napájení pro externí zařízení (e.g. potenciometr)
KL3	6	Ain1 I	Analogový vstup 1 (nastavení hodnoty); 4-20 mA; Ri= 100 Ω; parametrizovatelné křivky; použití pouze jako alternativy ke vstupu Ain1 U
KL3	7	Din1	Digitální vstup 1: povolení/blokování elektroniky; povolení - svorka je otevřená nebo napětí 5 až 50 VDC; blokování můstek na GND nebo napětí < 1 VDC; resetovací funkce: spustí reset softwaru po změně na <1 V
KL3	8	Din2	Digitální vstup 2: spínač parametrů 1/2; dle nastavení EEPROM, platné/použité parametry se volitelně nastavují přes BUS nebo přes digitální vstup DIN2. Nastavení parametru 1: otevřená svorka nebo napětí 5 až 50 VDC; nastavení parametru 2: můstek na GND nebo napětí < 1 VDC
KL3	9	Din3	Digitální vstup 3: Regulační charakteristika integrovaného regulátoru dle nastavení EEPROM, regulační charakteristika integrovaného regulátoru (normální/inverzní) přes BUS nebo přes digitální vstup; Normální: otevřená svorka nebo napětí 5 až 50 VDC (regulační odchylka = aktuální hodnota z čidla - nastavená hodnota) Inverzní: můstek na GND nebo napětí < 1 VDC (regulační odchylka = nastavená hodnota - aktuální hodnota z čidla)
KL3	11	Ain2 U	Analogový vstup 2; aktuální hodnota z čidla 0-10 V; Ri= 100 kΩ; parametrizovatelná křivka; použití pouze jako alternativy ke vstupu Ain2 I
KL3	12	+20V	Pevný napěťový výstup 20 VDC; + 20 V +/-25/-10 %; max. 50 mA; odolný proti zkratu; napájení externího zařízení (např. čidla)
KL3	13	Ain2 I	Analogový vstup 2; aktuální hodnota z čidla 4-20 mA; Ri= 100 Ω; parametrizovatelná křivka; použití pouze jako alternativy ke vstupu Ain2 U
KL3	14	Aout	Analogový výstup 0-10 V; max. 5 mA; výstup aktuální hodnoty z motoru (napěťový výstup z elektroniky)/ aktuální otáčky motoru; funkce volitelná přes bus; parametrizovatelná křivka.

Příslušenství

- EC-Basic-CO2/T (24808)
- EC-Basic-T (24805)
- EC-Vent ovladač (3018)
- MTP 10 (32731)
- MTV 1/010 (30650)
- S-5EC/FRQ (76738)
- EC-Basic-H (24807)
- EC-Basic-U (24806)
- EC-Vent rozvaděč (3115)
- MTP 20, on/off (310220)
- REV-5POL/05 EC (35757)
- AW 1000D EC Axial fan (448445)

Dokumenty

- MANUAL_AW__AR_EBM_EN_003-MIN.PDF
- Návod_AW_EC.pdf
- DWG - 35899
- EU Declaration of Conformity_002
- installation variations_2_AR_AW.pdf