



## AW Axiální ventilátory

### Nízkotlaký axiální ventilátor nástěnný

- Volitelné s AC a EC motory
- Hlukově optimalizované oběžné kolo Sileo
- Instalace v libovolné poloze
- Regulovatelné otáčky
- Ochranná mřížka na sání součástí dodávky
- Nevyžaduje údržbu

[Více podrobností naleznete na online katalogu](#)

#### Flexibilní

Ventilátory AW jsou určeny pro přívod nebo odvod vzduchu v **nízkotlakých systémech** a lze je instalovat v libovolné poloze. Díky tomu lze ventilátory použít v různých **komerčních a průmyslových aplikacích**.

#### Výkon

**Hlukově optimalizované** axiální oběžné kolo **Sileo** a **vysoce účinný** motor s vnějším rotorem jsou navrženy tak, aby zajistily vysoký výkon při **minimální spotřebě energie** a **maximální účinnosti**.

### AW 630DS sileo

Axiální ventilátor, 400V

## Technické parametry

### Nominální údaje

Napětí (jmenovité)	400	V
Frekvence	50	Hz
Fáze	3~	
Připojení motoru	D; Y	
Příkon (W)	620	W
Input power kW	0,62	kW
Proud	1,25	A
Otáčky ventilátoru	900	ot/min.
Průtok vzduchu	max 11.214	m <sup>3</sup> /h
Průtok vzduchu při maximální účinnosti	7.164	m <sup>3</sup> /h
Specifický poměr	1,000000	
Maximální teplota média	max 70	°C
Max. teplota média při regulaci otáček	70	°C

### Ochrana/Klasifikace

Třída krytí, motor	IP54
Třída izolace	F

### Údaje dle ErP

Splňuje požadavky ErP:	ErP 2018
Kategorie měření	A
Stupeň účinnosti	41,6 $\eta_{actual}$
Účinnost, statická	33,8 $\eta_{statA}$
Cílový stupeň účinnosti ErP2013	36 $\eta_{target2013}$
Cílový stupeň účinnosti ErP2015	40 $\eta_{target2015}$

### Rozměry a hmotnosti

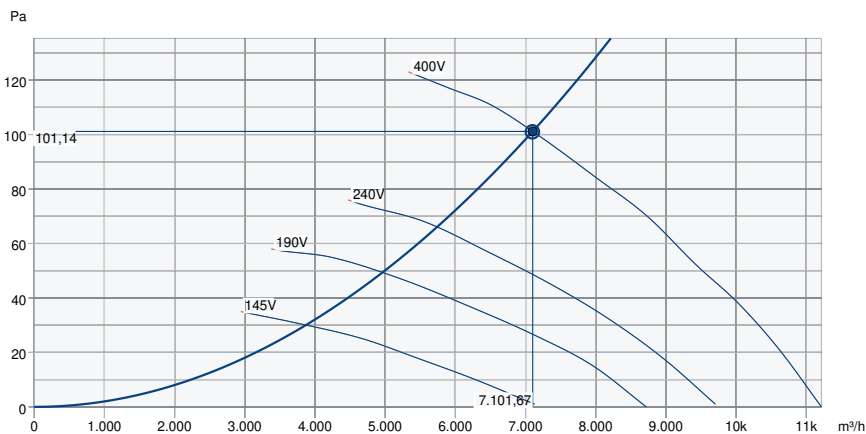
Hmotnost	24,1	kg
----------	------	----

### Ostatní

Barva, plášť	Cerná
Typ motoru	AC

## Výkon

### Výkonová křivka



#### Základní data

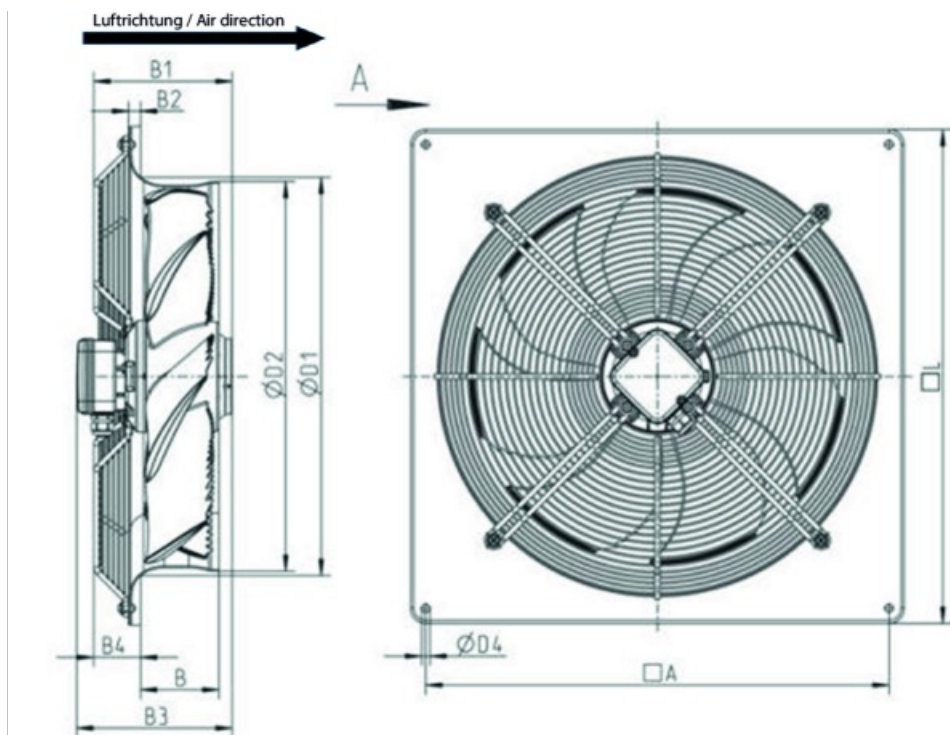
Požadovaný průtok vzduchu	7.097 m³/h
Požadovaný statický tlak	101 Pa
Průtok vzduchu	7.102 m³/h
Pracovní statický tlak	101 Pa
Hustota vzduchu	1,204 kg/m³
Výkon	604,5 W
Pracovní otáčky - normální úroveň	908 ot/min
Proud	1,21 A
SFP	0,306 kW/m³/s
Řídicí napětí	400,0 V
Napájecí napětí	400 V

Hladina akustického výkonu		63	125	250	500	1k	2k	4k	8k	Celkem
Vstup	dB(A)	48	55	57	62	67	66	60	53	71
Výstup	dB(A)	48	55	57	63	67	65	60	52	71

**Ekodesign**
**Ekodesign 327**

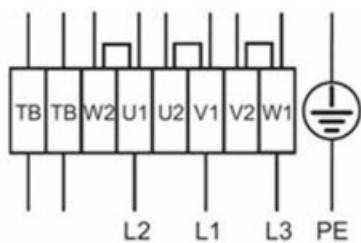
Výrobce	Systemair GmbH	
Typ	AW 630DS	
Rok výroby	Viz štítek ventilátoru	
Průtok vzduchu qv	7.166	m <sup>3</sup> /h
Kategorie účinnosti	statický	
Stupeň účinnosti N	41,6	
Požadovaný stupeň účinnosti N	40	
Otáčky (rpm) n	908	ot/min.
Nárůst celkového tlaku psf	100	Pa
Spotřeba energie Ped	600	W
Celková účinnost	33,8	%
Regulace otáček	Ne	
Další komponenty	Komponenty, používané na výpočet energetické účinnosti, které nejsou pátrně z kategorie měření jsou podrobně uvedené v prohlášení EU.	
Údržba	Informace o instalaci, provozu a údržbě se nacházejí v návodu.	
Recyklace / likvidace	Informace o recyklaci a likvidaci se nacházejí v návodu.	

## Rozměry



	□A	B	B1	B2	B3	B4	ØD1	ØD2	ØD4	□L
AW 630DV	750	130	268	20	271	108	664	643	11	805
AW 630DS	750	130	207	20	225	52	664	643	11	805
AW 630E6	750	130	207	20	225	52	664	643	11	805

## Schéma zapojení

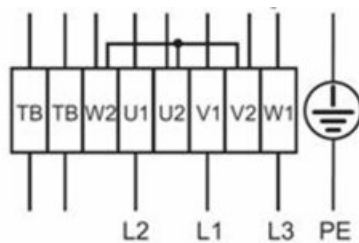


Vysoké otáčky  
(schéma vlevo)

Zapojení  $\Delta$

Nízké otáčky  
(schéma vpravo)

Zapojení Y



## Příslušenství

- AWE-SK (5138)
- FRQS-4A V2 (36231)
- RTRD 2 (5941)
- S-DT 16 - new (161206)
- S-DT2 SKT (2697)
- VK 63 (87704)
- FRQ5S-4A+LED V2 (36233)
- REV-5POL/07 (33980)
- RTRDU 2 (5945)
- S-DT 16E - new (161207)
- SG AW-D 630 (30605)

## Dokumenty

- L-BAL-001-SYSTEMAIR.PDF
- Návod\_AR\_AW\_sileo\_2012.pdf
- EU Declaration of Conformity\_002
- installation variations\_1\_AR\_AW.pdf