



## AW Axiální ventilátory

### Nízkotlaký axiální ventilátor nástěnný

- Volitelné s AC a EC motory
- Hlukově optimalizované oběžné kolo Sileo
- Instalace v libovolné poloze
- Regulovatelné otáčky
- Ochranná mřížka na sání součástí dodávky
- Nevyžaduje údržbu

[Více podrobností naleznete na online katalogu](#)

#### Flexibilní

Ventilátory AW jsou určeny pro přívod nebo odvod vzduchu v **nízkotlakých systémech** a lze je instalovat v libovolné poloze. Díky tomu lze ventilátory použít v různých **komerčních a průmyslových** aplikacích.

#### Výkon

**Hlukově optimalizované** axiální oběžné kolo **Sileo** a **vysoce účinný** motor s vnějším rotorem jsou navrženy tak, aby zajistily vysoký výkon při **minimální spotřebě energie** a **maximální účinnosti**.

### AW 560E4 sileo

Axiální ventilátor, 230V

## Technické parametry

### Nominální údaje

Napětí (jmenovité)	230	V
Frekvence	50	Hz
Fáze	1~	
Připojení motoru	D	
Příkon (W)	1.150	W
Input power kW	1,15	kW
Proud	5,6	A
Otáčky ventilátoru	1.420	ot/min.
Průtok vzduchu	max 11.930	m <sup>3</sup> /h
Průtok vzduchu při maximální účinnosti	8.222	m <sup>3</sup> /h
Specifický poměr	1,000000	
Kapacita kondenzátoru	25	μF
Maximální teplota média	max 70	°C
Max. teplota média při regulaci otáček	70	°C

### Ochrana/Klasifikace

Třída krytí, motor	IP54
Třída izolace	F

### Údaje dle ErP

Splňuje požadavky ErP:	ErP 2018
Kategorie měření	A
Stupeň účinnosti	41,8 $\eta_{actual}$
Účinnost, statická	35,8 $\eta_{statA}$
Cílový stupeň účinnosti ErP2013	36 $\eta_{target2013}$
Cílový stupeň účinnosti ErP2015	40 $\eta_{target2015}$

### Rozměry a hmotnosti

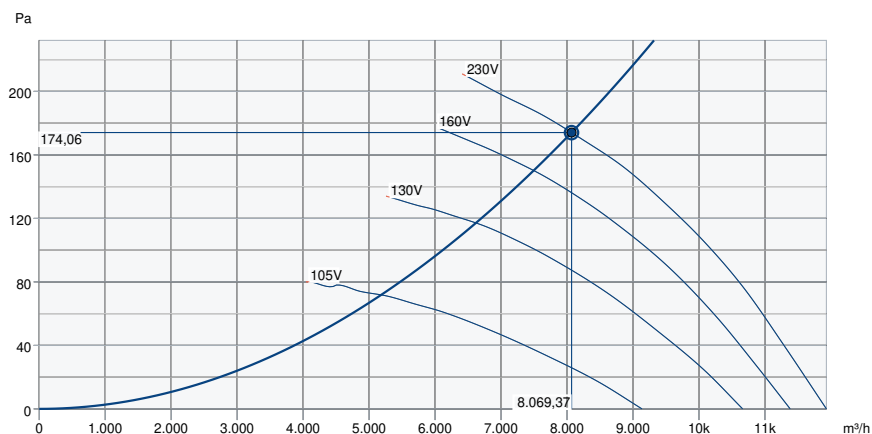
Hmotnost	31,7	kg
----------	------	----

### Ostatní

Typ motoru	AC
------------	----

## Výkon

### Výkonová křivka



#### Základní data

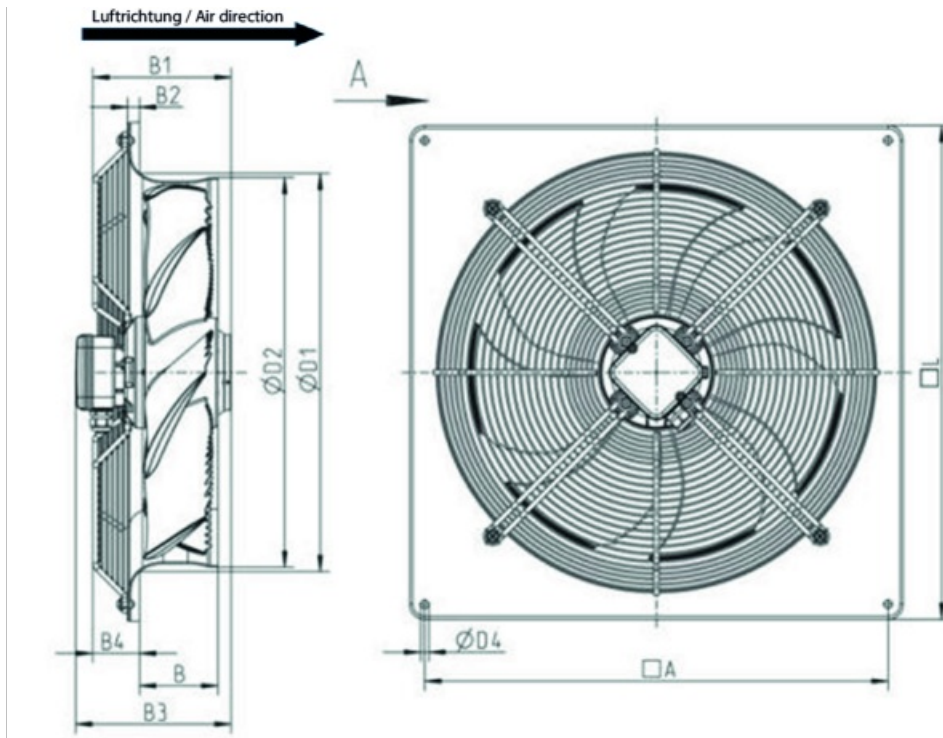
Požadovaný průtok vzduchu	8.068 m³/h
Požadovaný statický tlak	174 Pa
Průtok vzduchu	8.069 m³/h
Pracovní statický tlak	174 Pa
Hustota vzduchu	1,204 kg/m³
Výkon	1.117,3 W
Pracovní otáčky - normální úroveň	1.428 ot/min
Proud	5,32 A
SFP	0,498 kW/m³/s
Řídicí napětí	230,0 V
Napájecí napětí	230 V

Hladina akustického výkonu		63	125	250	500	1k	2k	4k	8k	Celkem
Vstup	dB(A)	29	49	63	73	81	82	79	70	86
Výstup	dB(A)	28	49	62	73	81	83	80	71	87

**Ekodesign**
**Ekodesign 327**

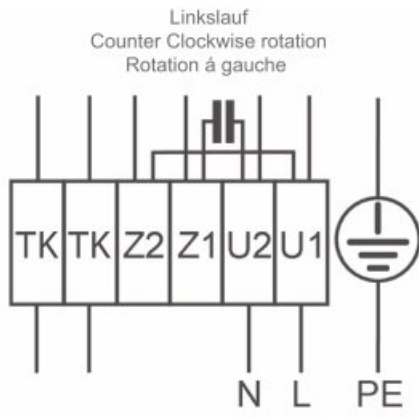
Výrobce	Systemair GmbH
Typ	AW 560E4
Rok výroby	Viz štítek ventilátoru
Průtok vzduchu qv	8.222 m <sup>3</sup> /h
Kategorie účinnosti	statický
Stupeň účinnosti N	41,8
Požadovaný stupeň účinnosti N	40
Otáčky (rpm) n	1.428 ot/min.
Nárůst celkového tlaku psf	170 Pa
Spotřeba energie Ped	1.110 W
Celková účinnost	35,8 %
Regulace otáček	Ne
Další komponenty	Komponenty, používané na výpočet energetické účinnosti, které nejsou pátrné z kategorie měření jsou podrobně uvedené v prohlášení EU.
Údržba	Informace o instalaci, provozu a údržbě se nacházejí v návodu.
Recyklace / likvidace	Informace o recyklaci a likvidaci se nacházejí v návodu.

## Rozměry



	□A	B	B1	B2	B3	B4	ØD1	ØD2	ØD4	□L
AW 560DV	675	119	223	16	245	60	589	568	11	725
AW 560E4	675	119	243	16	266	75	589	568	11	725

## Schéma zapojení



## Příslušenství

- REU 7 (5007)
- RTRE 7 (5011)
- SG AW-D 560 (30604)
- REV 5POL/05 (33979)
- S-ET 10 - new (161199)
- VK 56 (87714)

## Dokumenty

- L-BAL-001-SYSTEMAIR.PDF
- Návod\_AR\_AW\_sileo\_2012.pdf
- EU Declaration of Conformity\_002
- installation variations\_1\_AR\_AW.pdf