

## AW Axiální ventilátory

### Nízkotlaký axiální ventilátor nástěnný

- Volitelné s AC a EC motory
- Hlukově optimalizované oběžné kolo Sileo
- Instalace v libovolné poloze
- Regulovatelné otáčky
- Ochranná mřížka na sání součástí dodávky
- Nevyžaduje údržbu

[Více podrobností naleznete na online katalogu](#)



#### Flexibilní

Ventilátory AW jsou určeny pro přívod nebo odvod vzduchu v **nízkotlakých systémech** a lze je instalovat v libovolné poloze. Díky tomu lze ventilátory použít v různých **komerčních a průmyslových aplikacích**.

#### Výkon

**Hlukově optimalizované** axiální oběžné kolo **Sileo** a **vysoce účinný** motor s vnějším rotorem jsou navrženy tak, aby zajistily vysoký výkon při **minimální spotřebě energie** a **maximální účinnosti**.

#### Certifications



Green Ventilation

#### AW 350 EC sileo

Nástěnný axiální ventilátor, EC motor

## Technické parametry

## Nominální údaje

Napětí (jmenovité)	230	V
Frekvence	50; 60	Hz
Fáze	1~	
Příkon (W)	166	W
Input power kW	0,166	kW
Proud	1,34	A
Otáčky ventilátoru	1.494	ot/min.
Průtok vzduchu	max 3.730	m³/h
Průtok vzduchu při maximální účinnosti	2.400	m³/h
Specifický poměr	1,000000	
Maximální teplota média	max 60	°C
Max. teplota média při regulaci otáček	60	°C

## Ochrana/Klasifikace

Třída krytí, motor	IP54
Třída izolace	B

## Údaje dle ErP

Splňuje požadavky ErP:	ErP 2018
Kategorie měření	A
Stupeň účinnosti	51,2 $\eta_{actual}$
Účinnost, statická	39,8 $\eta_{statA}$
Cílový stupeň účinnosti ErP2013	36 $\eta_{target2013}$
Cílový stupeň účinnosti ErP2015	40 $\eta_{target2015}$

## Rozměry a hmotnosti

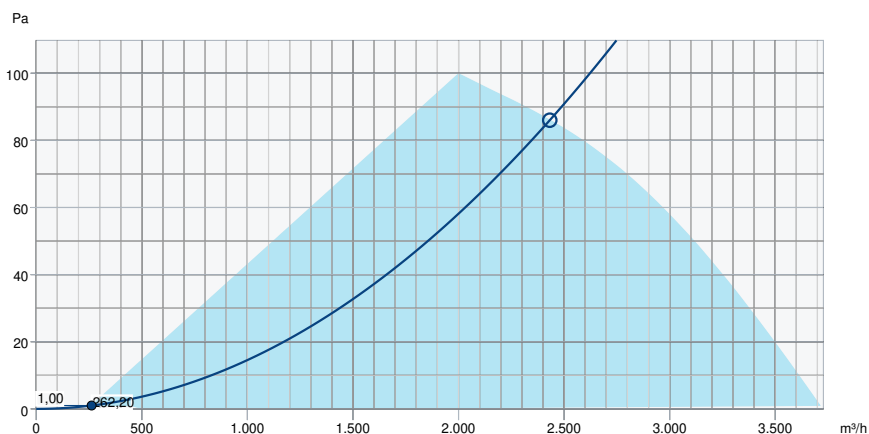
Hmotnost	6,2	kg
----------	-----	----

## Ostatní

Barva, plášť	Cerná
Typ motoru	EC

## Výkon

### Výkonová křivka



#### Základní data

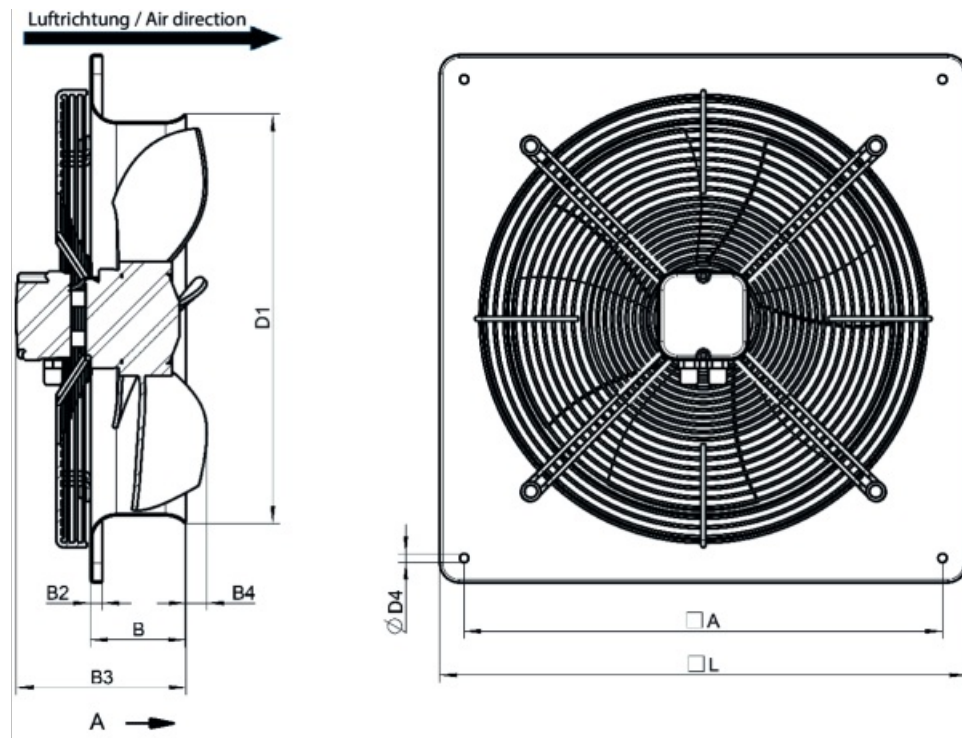
Požadovaný průtok vzduchu	2.432 m³/h
Požadovaný statický tlak	86 Pa
Průtok vzduchu	262 m³/h
Pracovní statický tlak	1 Pa
Hustota vzduchu	1,204 kg/m³
Výkon	3,7 W
Pracovní otáčky - normální úroveň	220 ot/min
Proud	0,10 A
SFP	0,051 kW/m³/s
Řídicí napětí	1,5 V
Napájecí napětí	230 V

Hladina akustického výkonu		63	125	250	500	1k	2k	4k	8k	Celkem
Vstup	dB(A)	<10	<10	<10	12	<10	<10	11	12	19

**Ekodesign**
**Ekodesign 327**

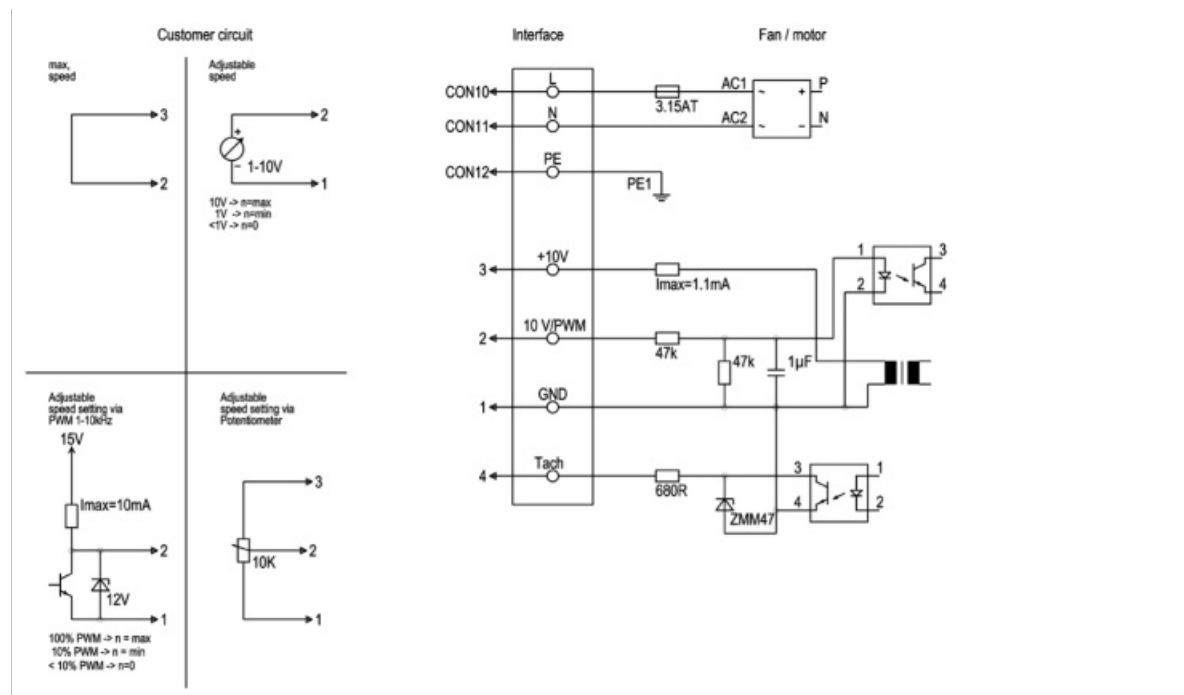
Výrobce	Systemair GmbH	
Typ	AW 350 EC	
Rok výroby	Viz štítek ventilátoru	
Průtok vzduchu qv	2.400	m <sup>3</sup> /h
Kategorie účinnosti	statický	
Stupeň účinnosti N	51,2	
Požadovaný stupeň účinnosti N	40	
Otáčky (rpm) n	1.495	ot/min.
Nárůst celkového tlaku psf	87	Pa
Spotřeba energie Ped	160	W
Celková účinnost	39,8	%
Požadovaná celková účinnost	28,6	%
Regulace otáček	Ano	
Další komponenty	Komponenty, používané na výpočet energetické účinnosti, které nejsou pátrně z kategorie měření jsou podrobně uvedené v prohlášení EU.	
Údržba	Informace o instalaci, provozu a údržbě se nacházejí v návodu.	
Recyklace / likvidace	Informace o recyklaci a likvidaci se nacházejí v návodu.	

## Rozměry



	□A	B	B2	B3	B4	ØD1	ØD4	□L
AW 350 EC sileo	435	80	12	157	11	388	9	485

## Schéma zapojení



Svorka č.	Signál	Barva	Funkce
CON10	L	černá	Napětí 230 VAC, 50-60 Hz, rozsah napětí viz technický štítek
CON11	N	modrá	Nulový vodič
CON12	PE	zelená/žlutá	Ochranný vodič
1	GND	modrá	GND - připojení rozhraní regulátoru
2	0- 10V PWM	žlutá	Regulační vstup 0 - 10 V nebo PWM, elektricky izolovaný
3	10V/ max 1.1mA	červená	Napěťový výstup 10 V/ 1,1mA elektricky izolovaný, bez ochrany proti zkratu
4	Tach	bílá	Rychlost vstup: otevřený kolektor, 1 impuls na otáčku, elektricky izolovaný

## Příslušenství

- EC-Basic-CO2/T (24808)
- EC-Basic-T (24805)
- EC-Vent ovladač (3018)
- MTP 10 (32731)
- MTV 1/010 (30650)
- S-5EC/FRQ (76738)
- EC-Basic-H (24807)
- EC-Basic-U (24806)
- EC-Vent rozvaděč (3115)
- MTP 20, on/off (310220)
- REV 3POL/03 (33978)
- VK 40 (87691)

## Dokumenty

- MANUAL\_AW\_\_AR\_EBM\_EN\_003-MIN.PDF
- Návod\_AW\_EC.pdf
- DWG - 35859
- EU Declaration of Conformity\_002
- installation variations\_2\_AR\_AW.pdf