



AW Axiální ventilátory

Nízkotlaký axiální ventilátor nástěnný

- Volitelné s AC a EC motory
- Hlukově optimalizované oběžné kolo Sileo
- Instalace v libovolné poloze
- Regulovatelné otáčky
- Ochranná mřížka na sání součástí dodávky
- Nevyžaduje údržbu

[Více podrobností naleznete na online katalogu](#)

Flexibilní

Ventilátory AW jsou určeny pro přívod nebo odvod vzduchu v **nízkotlakých systémech** a lze je instalovat v libovolné poloze. Díky tomu lze ventilátory použít v různých **komerčních a průmyslových** aplikacích.

Výkon

Hlukově optimalizované axiální oběžné kolo **Sileo** a **vysoce účinný** motor s vnějším rotorem jsou navrženy tak, aby zajistily vysoký výkon při **minimální spotřebě energie** a **maximální účinnosti**.

AW 315E4 sileo

Axiální ventilátor, 230V

Technické parametry

Nominální údaje

Napětí (jmenovité)	230	V
Frekvence	50	Hz
Fáze	1~	
Připojení motoru	D	
Příkon (W)	145	W
Input power kW	0,145	kW
Proud	0,655	A
Otáčky ventilátoru	1.228	ot/min.
Průtok vzduchu	max 2.117	m³/h
Kapacita kondenzátoru	3	µF
Maximální teplota média	max 65	°C
Max. teplota média při regulaci otáček	65	°C

Ochrana/Klasifikace

Třída krytí, motor	IP44
Třída izolace	F

Údaje dle ErP

Splňuje požadavky ErP:	Erp není relevantní
------------------------	---------------------

Rozměry a hmotnosti

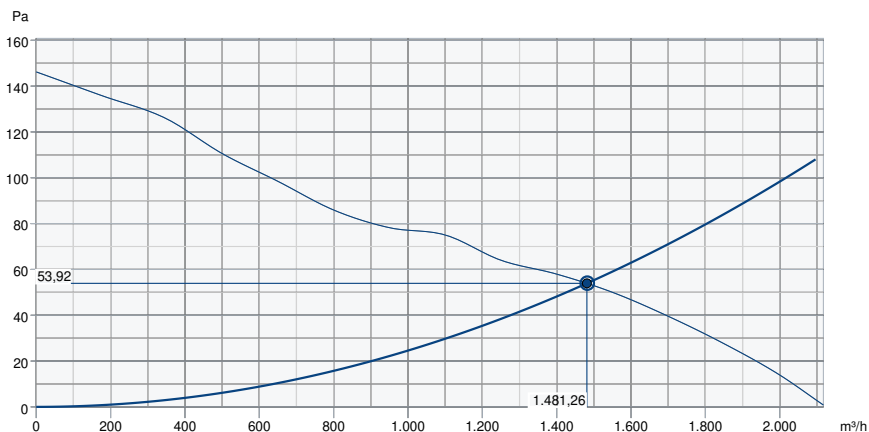
Hmotnost	5,7	kg
----------	-----	----

Ostatní

Barva, plášť	Cerná
Typ motoru	AC

Výkon

Výkonová křivka

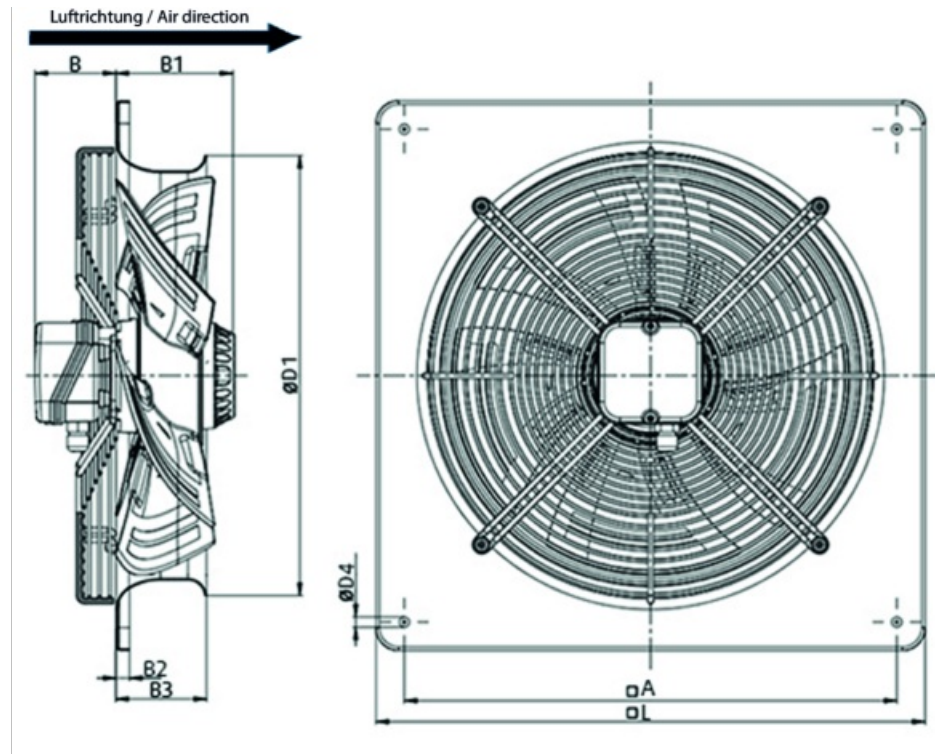


Základní data

Požadovaný průtok vzduchu	1.482 m³/h
Požadovaný statický tlak	54 Pa
Průtok vzduchu	1.481 m³/h
Pracovní statický tlak	54 Pa
Hustota vzduchu	1,204 kg/m³
Výkon	106,3 W
Pracovní otáčky - normální úroveň	1.355 ot/min
Proud	0,50 A
SFP	0,258 kW/m³/s
Řídicí napětí	230,0 V
Napájecí napětí	230 V

Hladina akustického výkonu		63	125	250	500	1k	2k	4k	8k	Celkem
Vstup	dB(A)	44	48	48	50	53	52	48	38	59
Výstup	dB(A)	45	49	49	51	54	53	48	39	59

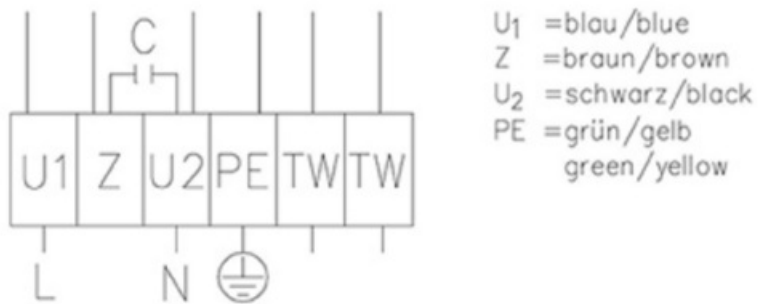
Rozměry



	B	B1	$\varnothing D1$	B2	B3	$\square A$	$\square L$	$\varnothing D4$
AW 315E4 sileo	76	83	345	11	73	380	430	9

Schéma zapojení

Einphasen-Wechselstrommotor mit Betriebskondensator
Singlephase AC motor with capacitor



Příslušenství

- AWE-SK (5138)
- REU 1,5 (5004)
- RTRE 1,5 (5008)
- VK 30 (87688)
- REE 1 (5314)
- REV 5POL/05 (33979)
- S-ET 10 - new (161199)

Dokumenty

- MANUAL_AW__AR_EBM_EN_003-MIN.PDF
- Návod_AR_AW_sileo_2012.pdf
- DWG - 37407
- EU Declaration of Conformity_002
- installation variations_2_AR_AW.pdf