

AW Axiální ventilátory

Nízkotlaký axiální ventilátor nástěnný

- Volitelné s AC a EC motory
- Hlukově optimalizované oběžné kolo Sileo
- Instalace v libovolné poloze
- Regulovatelné otáčky
- Ochranná mřížka na sání součástí dodávky
- Nevyžaduje údržbu

[Více podrobností naleznete na online katalogu](#)



Flexibilní

Ventilátory AW jsou určeny pro přívod nebo odvod vzduchu v **nízkotlakých systémech** a lze je instalovat v libovolné poloze. Díky tomu lze ventilátory použít v různých **komerčních a průmyslových aplikacích**.

Výkon

Hlukově optimalizované axiální oběžné kolo **Sileo** a **vysoce účinný** motor s vnějším rotorem jsou navrženy tak, aby zajistily vysoký výkon při **minimální spotřebě energie** a **maximální účinnosti**.

Certifications



Green Ventilation

AW 300 EC sileo

Nástěnný axiální ventilátor, EC motor

Technické parametry

Nominální údaje

Napětí (jmenovité)	230	V
Frekvence	50; 60	Hz
Fáze	1~	
Příkon (W)	167	W
Input power kW	0,167	kW
Proud	1,36	A
Otáčky ventilátoru	2.245	ot/min.
Průtok vzduchu	max 3.179	m ³ /h
Průtok vzduchu při maximální účinnosti	1.795	m ³ /h
Specifický poměr	1,000000	
Maximální teplota média	max 60	°C
Max. teplota média při regulaci otáček	60	°C

Ochrana/Klasifikace

Třída krytí, motor	IP54
Třída izolace	B

Údaje dle ErP

Splňuje požadavky ErP:	ErP 2018
Kategorie měření	A
Stupeň účinnosti	54,5 η_{actual}
Účinnost, statická	43,1 η_{statA}
Cílový stupeň účinnosti ErP2013	36 $\eta_{target2013}$
Cílový stupeň účinnosti ErP2015	40 $\eta_{target2015}$

Rozměry a hmotnosti

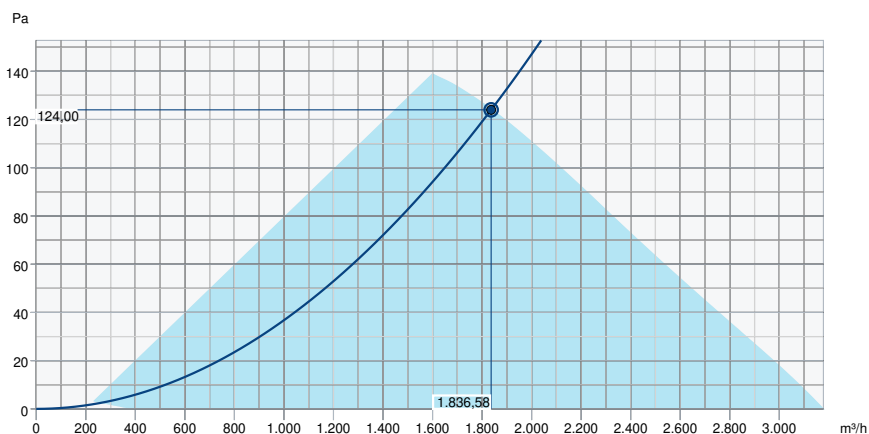
Hmotnost	5 kg
----------	------

Ostatní

Barva, plášť	Cerná
Typ motoru	EC

Výkon

Výkonová křivka



Základní data

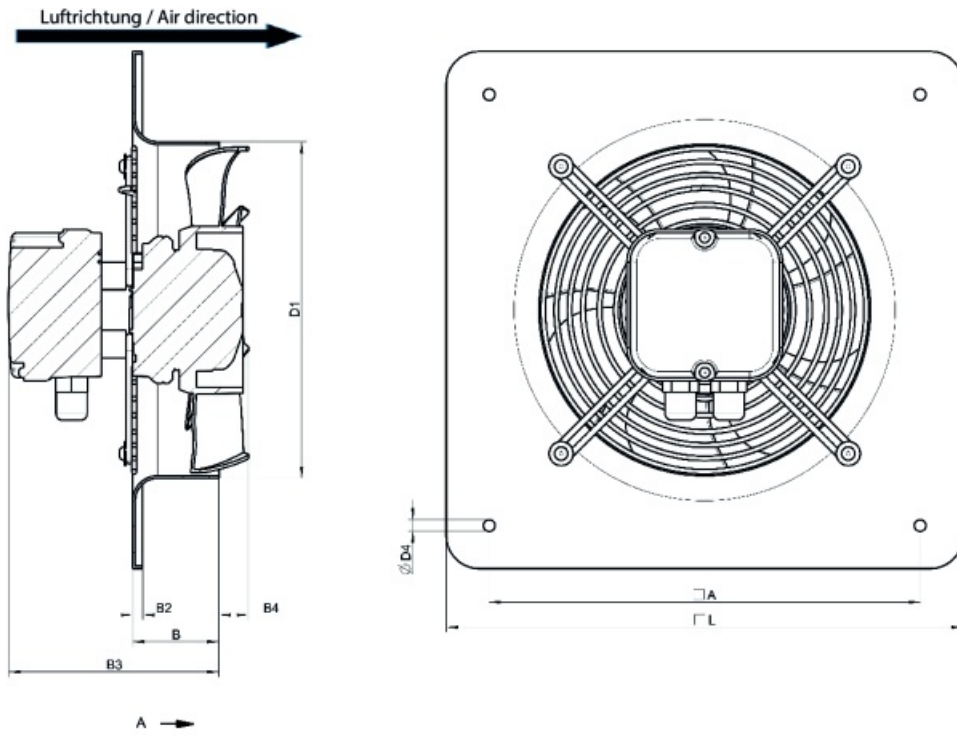
Požadovaný průtok vzduchu	1.837 m³/h
Požadovaný statický tlak	124 Pa
Průtok vzduchu	1.837 m³/h
Pracovní statický tlak	124 Pa
Hustota vzduchu	1,204 kg/m³
Výkon	166,7 W
Pracovní otáčky - normální úroveň	2.061 ot/min
Proud	1,30 A
SFP	0,327 kW/m³/s
Řídicí napětí	10,0 V
Napájecí napětí	230 V

Hladina akustického výkonu		63	125	250	500	1k	2k	4k	8k	Celkem
Vstup	dB(A)	51	59	59	62	63	63	59	53	69

Ekodesign
Ekodesign 327

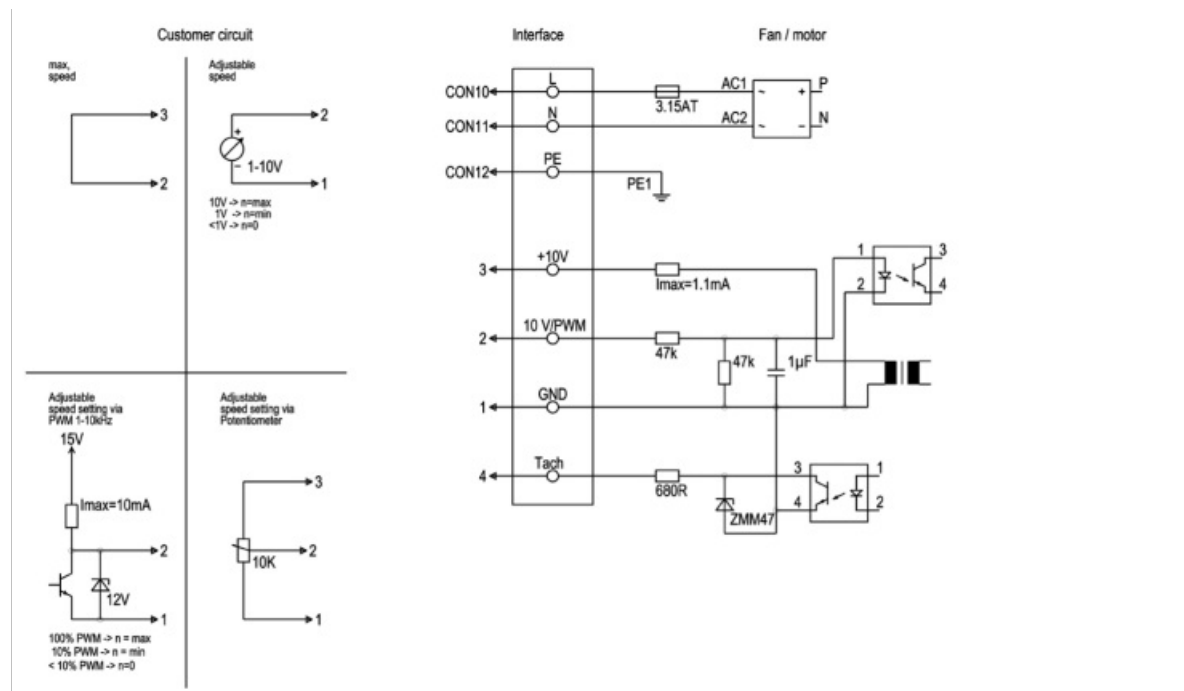
Výrobce	Systemair GmbH	
Typ	AW 300 EC	
Rok výroby	Viz štítek ventilátoru	
Průtok vzduchu qv	1.795	m ³ /h
Kategorie účinnosti	statický	
Stupeň účinnosti N	54,5	
Požadovaný stupeň účinnosti N	40	
Otáčky (rpm) n	2.060	ot/min.
Nárůst celkového tlaku psf	128	Pa
Spotřeba energie Ped	160	W
Celková účinnost	43,1	%
Požadovaná celková účinnost	28,6	%
Regulace otáček	Ano	
Další komponenty	Komponenty, používané na výpočet energetické účinnosti, které nejsou pátrně z kategorie měření jsou podrobně uvedené v prohlášení EU.	
Údržba	Informace o instalaci, provozu a údržbě se nacházejí v návodu.	
Recyklace / likvidace	Informace o recyklaci a likvidaci se nacházejí v návodu.	

Rozměry



	□A	B	B2	B3	B4	ØD1	ØD4	□L
AW 300 EC sileo	380	80	11	157	11	327	9	430

Schéma zapojení



Svorka č.	Signál	Barva	Funkce
CON10	L	černá	Napětí 230 VAC, 50-60 Hz, rozsah napětí viz technický štítek
CON11	N	modrá	Nulový vodič
CON12	PE	zelená/žlutá	Ochranný vodič
1	GND	modrá	GND - připojení rozhraní regulátoru
2	0- 10V PWM	žlutá	Regulační vstup 0 - 10 V nebo PWM, elektricky izolovaný
3	10V/ max 1.1mA	červená	Napěťový výstup 10 V/ 1,1mA elektricky izolovaný, bez ochrany proti zkratu
4	Tach	bílá	Rychlost vstup: otevřený kolektor, 1 impuls na otáčku, elektricky izolovaný

Příslušenství

- EC-Basic-CO2/T (24808)
- EC-Basic-T (24805)
- EC-Vent ovladač (3018)
- MTP 10 (32731)
- MTV 1/010 (30650)
- S-5EC/FRQ (76738)
- EC-Basic-H (24807)
- EC-Basic-U (24806)
- EC-Vent rozvaděč (3115)
- MTP 20, on/off (310220)
- REV 3POL/03 (33978)
- VK 35 (87689)

Dokumenty

- MANUAL_AW__AR_EBM_EN_003-MIN.PDF
- Návod_AW_EC.pdf
- DWG - 35857
- EU Declaration of Conformity_002
- installation variations_2_AR_AW.pdf