

AW Axiální ventilátory

Nízkotlaký axiální ventilátor nástěnný

- Volitelné s AC a EC motory
- Hlukově optimalizované oběžné kolo Sileo
- Instalace v libovolné poloze
- Regulovatelné otáčky
- Ochranná mřížka na sání součástí dodávky
- Nevyžaduje údržbu

[Více podrobností naleznete na online katalogu](#)



Flexibilní

Ventilátory AW jsou určeny pro přívod nebo odvod vzduchu v **nízkotlakých systémech** a lze je instalovat v libovolné poloze. Díky tomu lze ventilátory použít v různých **komerčních a průmyslových** aplikacích.

Výkon

Hlukově optimalizované axiální oběžné kolo **Sileo** a **vysoce účinný** motor s vnějším rotorem jsou navrženy tak, aby zajistily vysoký výkon při **minimální spotřebě energie** a **maximální účinnosti**.

AW 300E4-C

Axiální ventilátor, stěnový, 230 V

Technické parametry

Nominální údaje

Napětí (jmenovité)	230	V
Frekvence	50	Hz
Fáze	1~	
Příkon (W)	91	W
Input power kW	0,091	kW
Proud	0,43	A
Otáčky ventilátoru	1.386	ot/min.
Průtok vzduchu	max 1.544	m³/h
Kapacita kondenzátoru	3	µF
Maximální teplota média	max 80	°C
Max. teplota média při regulaci otáček	80	°C

Ochrana/Klasifikace

Třída krytí, motor	IP54
Třída izolace	F

Údaje dle ErP

Splňuje požadavky ErP:	Erp není relevantní
------------------------	---------------------

Rozměry a hmotnosti

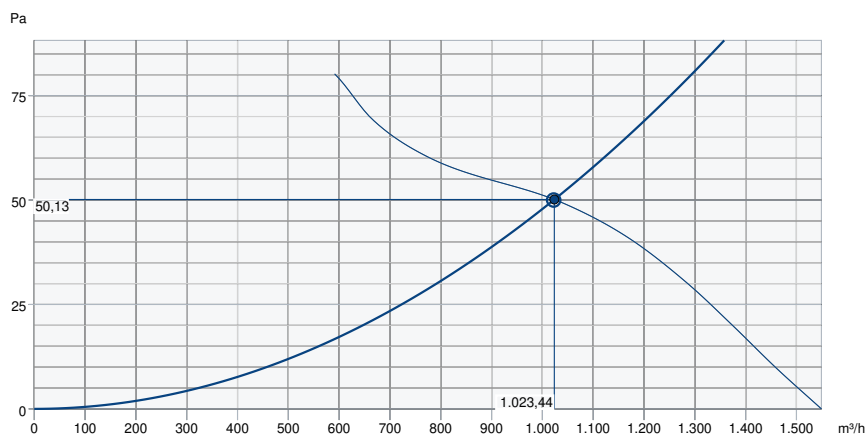
Hmotnost	5,5	kg
----------	-----	----

Ostatní

Typ motoru	AC
------------	----

Výkon

Výkonová křivka



Základní data

Požadovaný průtok vzduchu	1.022 m³/h
Požadovaný statický tlak	50 Pa
Průtok vzduchu	1.023 m³/h
Pracovní statický tlak	50 Pa
Hustota vzduchu	1,204 kg/m³
Výkon	86,5 W
Pracovní otáčky - normální úroveň	1.406 ot/min
Proud	0,40 A
SFP	0,304 kW/m³/s
Napájecí napětí	230 V

Rozměry

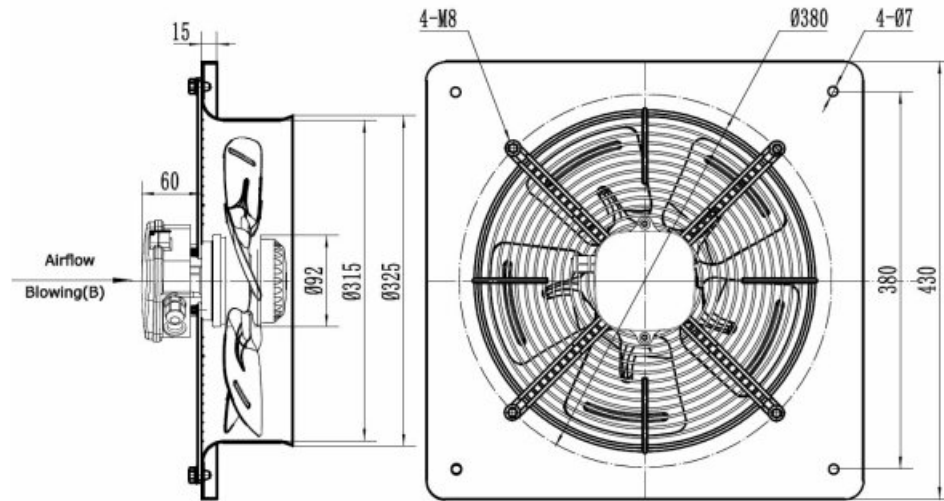
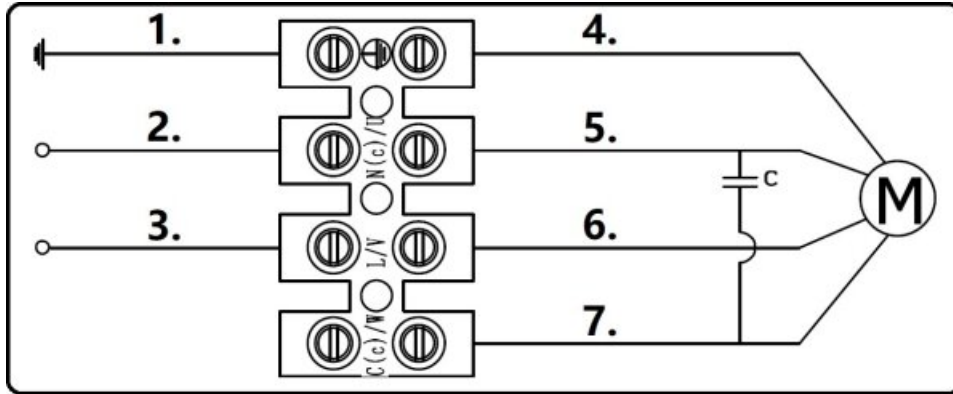


Schéma zapojení



1. = PE Yellow / Green

2. = N

3. = L

4. = PE Yellow / Green

5. = N Black

6. = L Brown

7. = Z Blue

Příslušenství

- REE 1 (5314)
- REV 5POL/05 (33979)
- VK 35 (87689)
- REU 1,5 (5004)
- RTRE 1,5 (5008)

Dokumenty

- Manual Axial fan AW-C_en_003.pdf
- EU Declaration of Conformity_en_001.pdf