



AW Axiální ventilátory

Nízkotlaký axiální ventilátor nástěnný

- Volitelné s AC a EC motory
- Hlukově optimalizované oběžné kolo Sileo
- Instalace v libovolné poloze
- Regulovatelné otáčky
- Ochranná mřížka na sání součástí dodávky
- Nevyžaduje údržbu

[Více podrobností naleznete na online katalogu](#)

Flexibilní

Ventilátory AW jsou určeny pro přívod nebo odvod vzduchu v **nízkotlakových systémech** a lze je instalovat v libovolné poloze. Díky tomu lze ventilátory použít v různých **komerčních** a **průmyslových** aplikacích.

Výkon

Hlukově optimalizované axiální oběžné kolo **Sileo** a **vysoce účinný** motor s vnějším rotorem jsou navrženy tak, aby zajistily vysoký výkon při **minimální spotřebě energie** a **maximální účinnosti**.

AW 300E2

Axiální ventilátor, 230V

Technické parametry

Nominální údaje

Napětí (jmenovité)	230	V
Frekvence	50	Hz
Fáze	1~	
Příkon (W)	309	W
Input power kW	0,309	kW
Proud	1,35	A
Otáčky ventilátoru	2.730	ot/min.
Průtok vzduchu	max 3.413	m³/h
Průtok vzduchu při maximální účinnosti	2.290	m³/h
Specifický poměr	1,000000	
Kapacita kondenzátoru	8	µF
Maximální teplota média	max 50	°C
Max. teplota média při regulaci otáček	50	°C

Ochrana/Klasifikace

Třída krytí, motor	IP44
Třída izolace	B

Údaje dle ErP

Splňuje požadavky ErP:	Erp není relevantní
Kategorie měření	A
Stupeň účinnosti	40,2 η_{actual}
Účinnost, statická	30,4 η_{statA}
Cílový stupeň účinnosti ErP2013	36 $\eta_{target2013}$
Cílový stupeň účinnosti ErP2015	40 $\eta_{target2015}$

Rozměry a hmotnosti

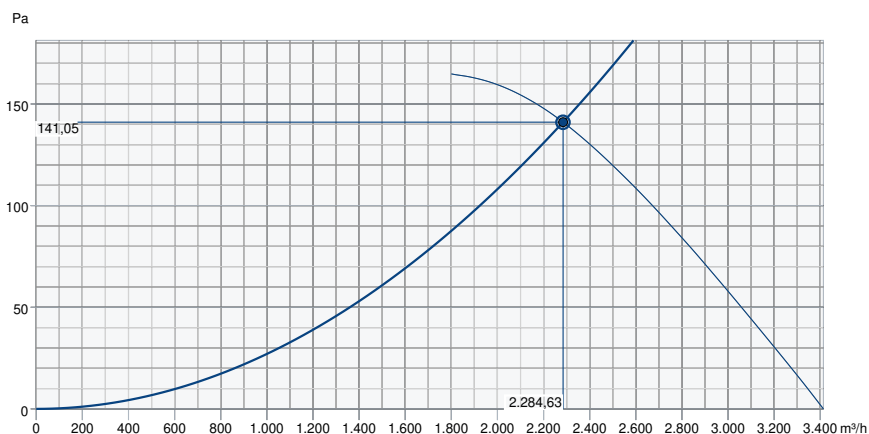
Hmotnost	6,2	kg
----------	-----	----

Ostatní

Barva, plášť	Cerná
Typ motoru	AC

Výkon

Výkonová křivka



Základní data

Požadovaný průtok vzduchu	2.284 m³/h
Požadovaný statický tlak	141 Pa
Průtok vzduchu	2.285 m³/h
Pracovní statický tlak	141 Pa
Hustota vzduchu	1,204 kg/m³
Výkon	287,1 W
Pracovní otáčky - normální úroveň	2.569 ot/min
Proud	1,30 A
SFP	0,452 kW/m³/s
Řídicí napětí	230,0 V
Napájecí napětí	230 V

Hladina akustického výkonu		63	125	250	500	1k	2k	4k	8k	Celkem
Vstup	dB(A)	40	51	61	71	71	73	71	65	78

Ekodesign
Ekodesign 327

Výrobce	Systemair GmbH	
Typ	AW 300E2	
Rok výroby	Viz štítek ventilátoru	
Průtok vzduchu qv	2.290	m ³ /h
Kategorie účinnosti	statický	
Stupeň účinnosti N	40,2	
Požadovaný stupeň účinnosti N	40	
Otáčky (rpm) n	2.570	ot/min.
Nárůst celkového tlaku psf	140	Pa
Spotřeba energie Ped	280	W
Celková účinnost	30,4	%
Požadovaná celková účinnost	30,2	%
Regulace otáček	Ne	
Další komponenty	Komponenty, používané na výpočet energetické účinnosti, které nejsou pátrně z kategorie měření jsou podrobně uvedené v prohlášení EU.	
Údržba	Informace o instalaci, provozu a údržbě se nacházejí v návodu.	
Recyklace / likvidace	Informace o recyklaci a likvidaci se nacházejí v návodu.	

Rozměry

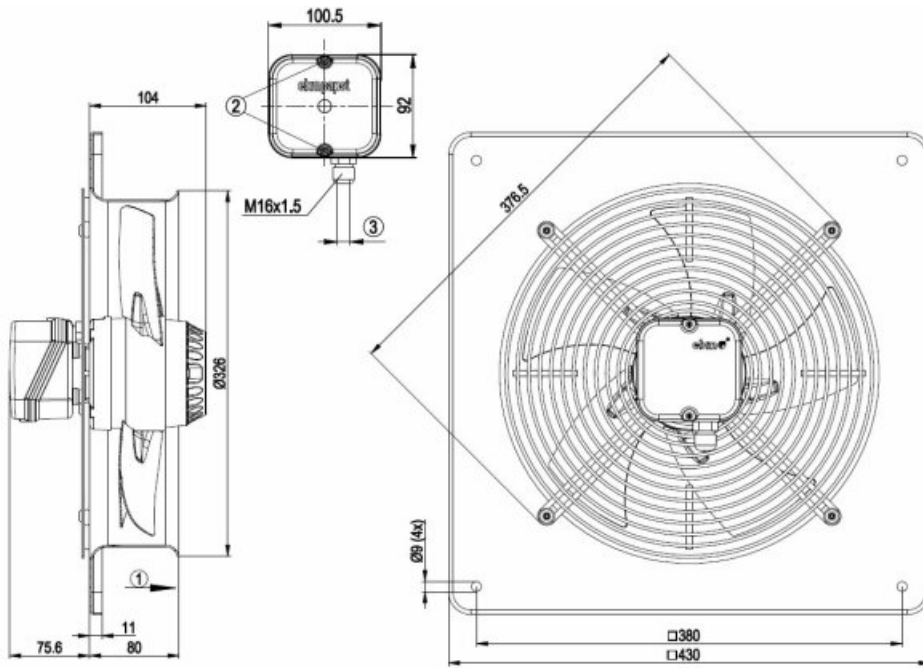
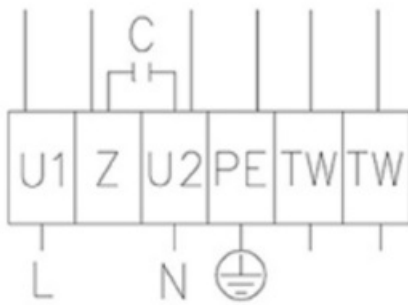


Schéma zapojení

Einphasen-Wechselstrommotor mit Betriebskondensator
Singlephase AC motor with capacitor



U₁ =blau/blue
Z =braun/brown
U₂ =schwarz/black
PE =grün/gelb
green/yellow

Příslušenství

- REE 2 (5316)
- REV 5POL/05 (33979)
- S-ET 10 - new (161199)
- REU 1,5 (5004)
- RTRE 1,5 (5008)
- VK 35 (87689)

Dokumenty

- MANUAL_AW__AR_EBM_EN_003-MIN.PDF
- Návod_AR_AW_sileo_2012.pdf
- DWG - 5801
- EU Declaration of Conformity_002
- installation variations_2_AR_AW.pdf