

Arden  
4200

FRICO



## Energeticky účinná vzduchová clona pro skrytou montáž do podhledu vhodná do větších komerčních prostor

Vzduchová clona Arden 4200 s doporučenou instalační výškou 4,2 m je velmi nenápadná a zvláště vhodná pro prostředí, kde je důležitý design. Vzduchová clona je vybavena energeticky účinnými EC motory, které umožňují plynulé ovládní vzduchového výkonu. Clona Arden je určena pro instalaci do podhledu. Jedinou viditelnou částí clony je její spodní část, která je zarovnána s úrovní podhledu. Spodní rám a servisní kryt mohou být opatřeny práškovým nátěrem v libovolné RAL, aby došlo k dokonalému splynutí s okolním prostorem.

### Energeticky účinné a ekologické

Vzduchové clony Arden 4200 jsou vybaveny EC motory, které jsou až o 50% energeticky účinnější než tradiční AC motory. EC motory mají navíc nižší hmotnost, což usnadňuje instalaci a umožňuje ekologičtější přepravu.

### Inteligentní ovládání

Clony Arden jsou doplněny inteligentním řídicím systémem, který vám umožní optimalizovat vnitřní klima s minimálním úsilím. Chytré funkce umožňují jednoduché nastavení a provoz pro různé skupiny výrobků Frico

### Vysoký výkon

Vzduchové clony Frico jsou vyvíjeny a vyráběny ve Švédsku. Clony jsou testovány z hlediska akustiky i vzduchového výkonu v jedné z nejmodernějších laboratoří v Evropě, což znamená, že můžeme garantovat vysoce kvalitní a výkonný výrobek.

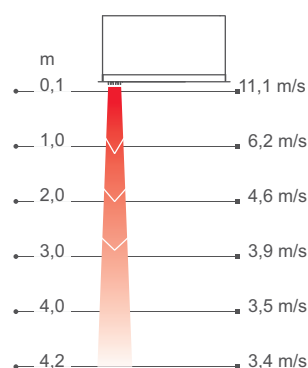
### Arden 4200



#### Provedení :

- Bez ohřevu
- Elektrický ohřev
- Vodní ohřev

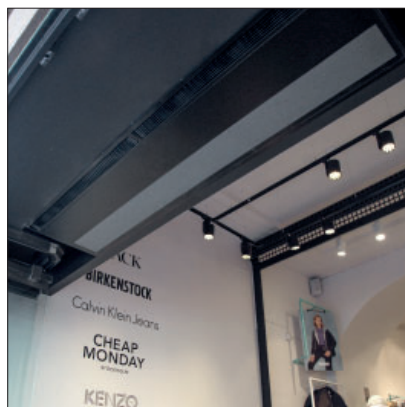
### Rychlostní profil



Průměrné hodnoty měřené dle ISO 27327-1. Rychlosti se mohou lišit podle podmínek v daných prostorech.

Technické změny vyhrazeny bez předchozího upozornění.

Vzduchové clony Frico vytváří v dveřním otvoru neviditelnou bariéru, která odděluje venkovní a vnitřní prostředí, aniž by byl omezen pohyb lidí či vozidel. Technologie Thermozone vytváří optimální clonící efekt s dokonalou rovnováhou mezi objemem vzduchu a rychlostí vzduchu, bez ohledu na to, zda chcete uvnitř udržovat teplo nebo chlad.



## Velké úspory energie

V mnoha prostorách zůstávají dveře po významnou část dne otevřené, což má za následek obrovské ztráty draze ohřátého nebo vychlazeného vzduchu, zejména pokud je velký rozdíl teplot mezi venkovním a vnitřním vzduchem. Správně nainstalované vzduchové clony brání tomuto efektu a umožňují tak dosáhnout velkých úspor energie.

## Komfortní vnitřní klima

Vzduchové clony s technologií Thermozone mají optimalizovaný výkon, který zajišťuje příjemné vnitřní klima bez nepříjemného průvanu a účinně též brání pronikání emisí, prachu či hmyzu do vnitřních prostor.

## Nízká hladina hluku

Díky technologii Thermozone vyrábí Frico vzduchové clony s optimalizovaným průtokem vzduchu. To nejen zefektivňuje vzduchovou clonu, ale má i další výhody, např. extrémně nízkou hladinu hluku a minimální turbulenci.

## Vytvořte optimální řešení podle vašich konkrétních potřeb

Poté, co jste zvolili clonu podle svých specifických potřeb (bez ohřevu, elektrický ohřev, vodní ohřev) a délku clony (1, 1,5, 2 nebo 2,5 m), sestavte možnosti ovládání a příslušenství:

### Vyberte regulační systém

Vyberte jednu z úrovní našeho regulačního systému FC.



### Přidejte sadu ventilů

Clony s vodním ohřevem musí být doplněny regulační sadou ventilů.



### Vyberte montážní příslušenství

Vyberte příslušenství pro zvolený způsob montáže.



⚡ Clony bez ohřevu - ARFEC 4200 A (IP20)

Napětí motoru: 230V-

Číslo výrobku	Typ	Topný výkon [kW]	Průtok vzduchu* <sup>1</sup> [m <sup>3</sup> /h]	Hladina akust. výkonu* <sup>2</sup> [dB(A)]	Hladina akust. tlaku* <sup>3</sup> [dB(A)]	Proud motoru [A]	Délka [mm]	Hmotnost [kg]
230283	ARFEC 4210A	0	1300/2500	74	41/58	3,2	1000	46
230287	ARFEC 4215A	0	1950/3650	76	43/60	4,1	1500	63
230291	ARFEC 4220A	0	2500/4900	78	44/62	6,0	2000	82
230295	ARFEC 4225A	0	3200/6350	81	46/65	6,9	2500	106

⚡ Clony s elektrickým ohřevem - ARFEC 4200 E (IP20)

Číslo výrobku	Typ	Topný výkon [kW]	Průtok vzduchu* <sup>1</sup> [m <sup>3</sup> /h]	$\Delta t$ * <sup>4</sup> [°C]	Hladina akust. výkonu* <sup>2</sup> [dB(A)]	Hladina akust. tlaku* <sup>3</sup> [dB(A)]	Proud motoru [A]	Napětí[V] Proud [A] (ohřev)	Délka [mm]	Hmotnost [kg]
230284	ARFEC 4210E12	3,9/7,8/12	1300/2500	27/10	74	41/58	3,2	400V3~/16,9	1000	53
230288	ARFEC 4215E18	6,0/12/18	1950/3650	28/15	76	43/60	4,1	400V3~/26	1500	74
230292	ARFEC 4220E24	7,8/16/24	2500/4900	28/14	78	44/62	6,0	400V3~/33,8	2000	96
230296	ARFEC 4225E30	9,9/20/30	3200/6350	28/14	81	46/65	6,9	400V3~/42,9	2500	124

💧 Clony s vodním ohřevem - ARFEC 4200 W (IP20)

Číslo výrobku	Typ	Topný výkon* <sup>5</sup> [kW]	Průtok vzduchu* <sup>1</sup> [m <sup>3</sup> /h]	$\Delta t$ * <sup>4,5</sup> [°C]	Objem vody [l]	Hladina akust. výkonu* <sup>2</sup> [dB(A)]	Hladina akust. tlaku* <sup>3</sup> [dB(A)]	Proud motoru [A]	Délka [mm]	Hmotnost [kg]
230285	ARFEC 4210W	15	1200/2400	24/19	1,9	73	40/57	3,2	1000	52
230289	ARFEC 4215W	23	1700/3400	25/20	3,0	75	42/59	4,1	1500	71
230293	ARFEC 4220W	32	2300/4700	25/20	4,0	76	44/60	6,0	2000	94
230297	ARFEC 4225W	41	2800/5750	26/21	5,1	79	46/63	6,9	2500	121

💧 Clony s vodním ohřevem - ARFEC 4200 WLL, výměník pro velmi nízkou vstupní teplotu vody ( $\leq 60$  °C) (IP20)

Číslo výrobku	Typ	Topný výkon* <sup>6</sup> [kW]	Průtok vzduchu* <sup>1</sup> [m <sup>3</sup> /h]	$\Delta t$ * <sup>4,6</sup> [°C]	Objem vody [l]	Hladina akust. výkonu* <sup>2</sup> [dB(A)]	Hladina akust. tlaku* <sup>3</sup> [dB(A)]	Proud motoru [A]	Délka [mm]	Hmotnost [kg]
230286	ARFEC 4210WLL	9,6	1100/2300	15/12	3,1	72	40/56	3,2	1000	53
230290	ARFEC 4215WLL	14	1600/3300	15/13	4,7	74	42/58	4,1	1500	73
230294	ARFEC 4220WLL	19	2200/4600	15/13	7,5	75	43/59	6,0	2000	97
230298	ARFEC 4225WLL	24	2700/5600	15/13	9,6	78	45/62	6,9	2500	124

\*<sup>1</sup>) Minimální/maximální průtok vzduchu (2V/10V)

\*<sup>2</sup>) Hladina akustického výkonu ( $L_{WA}$ ) měřená dle ISO 27327-2: 2014, instalace typu E.

\*<sup>3</sup>) Hladina akustického tlaku ( $L_{pA}$ ). Podmínky: Vzdálenost od clony 5 m, směrový faktor 2, ekvivalentní absorpční plocha 200 m<sup>2</sup>, při minimálním/maximálním průtoku vzduchu (2V/10V)

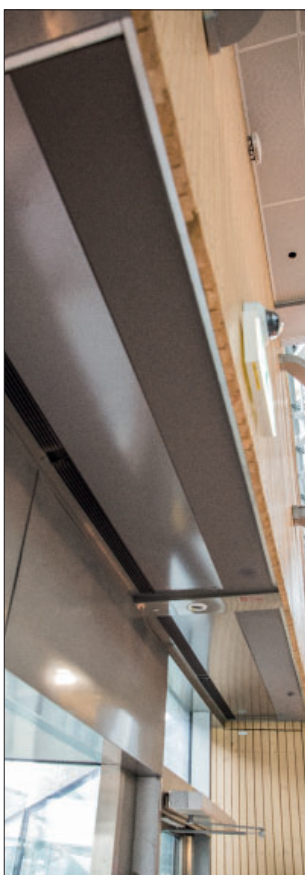
\*<sup>4</sup>)  $\Delta t$  = zvýšení teploty vzduchu při maximálním topném výkonu a minimálním/maximálním průtoku vzduchu (2V/10V).

\*<sup>5</sup>) Platí pro teplotní spád vody 60/40 °C a teplotu vzduchu v prostoru +18 °C

\*<sup>6</sup>) Platí pro teplotní spád vody 40/30 °C a teplotu vzduchu v prostoru +18 °C

\*<sup>5,6</sup>) Výpočet pro jiné parametry vody viz [www.frico.net/cz](http://www.frico.net/cz).

Plášť clon je vyroben z pozinkovaného ocelového plechu. Spodní rám i servisní kryt jsou opatřeny bílým práškovým nátěrem RAL9016. Mřížka a boční díly jsou v šedé barvě RAL7046. Rám a servisní kryt mohou být opatřeny nátěrem v libovolné RAL.



### Montáž

Doporučená instalační výška clon Arden 4200 je 4,2 m. Vzduchová clona je určena pro skrytou montáž do podhledu. Clony mohou být instalovány do stropu pomocí závitových tyčí z vnější strany skříně. Závitové tyče mohou být také upevněny z vnitřní strany skříně clony, např. při montáži do pevného podhledu.

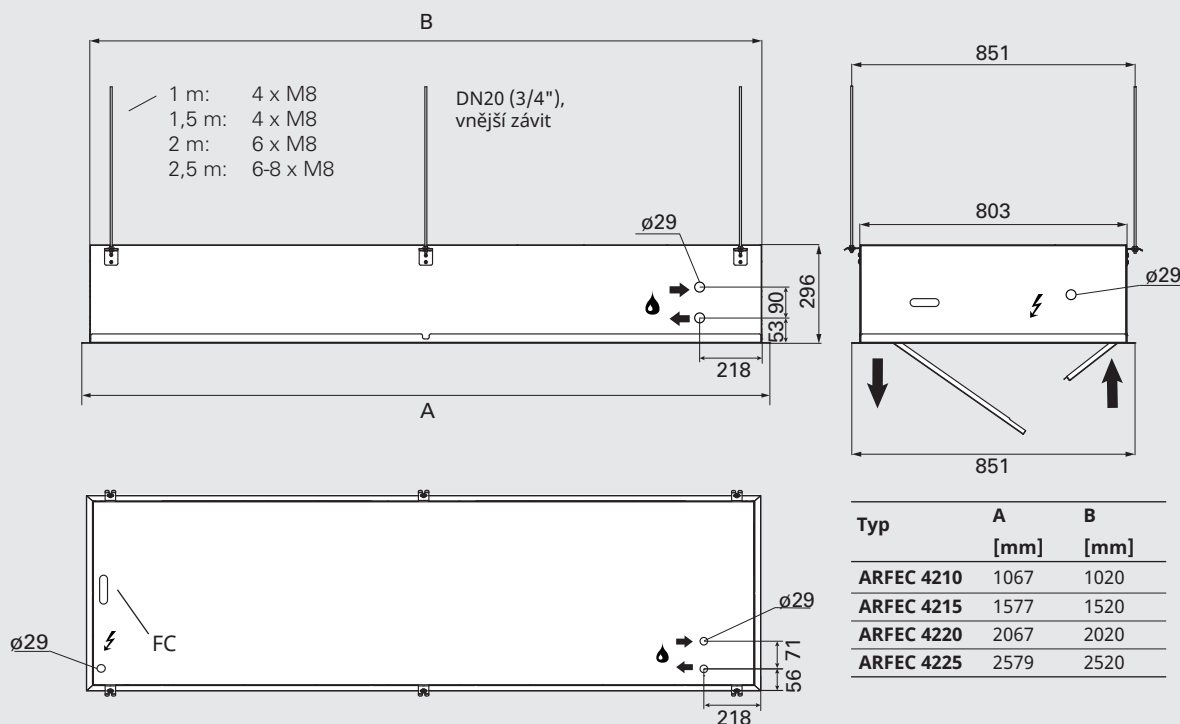
Clony jsou určeny pro horizontální instalaci do podhledu, co nejbližše dveřnímu otvoru s výtlakem vzduchu směrem dolů. Jediná viditelná část clony po instalaci je její spodní část, která je zarovnána s úrovní podhledu. Servisní dvířka musí být volně přístupná a plně otevíratelná. Při požadavku, kdy je viditelná pouze nasávací a výfuková mřížka, je nutné použít teleskopickou podhledovou sadu AR42 XTT (příslušenství).

### Připojení

Servis a údržba jsou velice jednoduché díky servisním dvířkům umístěným ve spodní části clony. Vzduchová clona je vybavena vestavěnou interní řídicí deskou FC, kterou je nutné připojit k regulačnímu systému FC. Napájecí napětí 230V~ pro regulaci se přivádí přímo do řídicí desky. Řídicí deska je umístěna v pravé části clony a je přístupná přes kabelovou průchodku umístěnou ve vrchní části clony. Komunikační kabely a čidla se připojují přímo k řídicí desce.

Elektrické připojení se provádí z boční nebo vrchní části clony.

Připojovací hrdla výměníku (DN20 – 3/4", vnější závit) u clon s vodním ohřevem jsou umístěna v boční části clony. Flexibilní hadice jsou k dispozici jako příslušenství. Clony s vodním ohřevem je třeba vždy doplnit sadou ventilů, která se instaluje mimo clonu, viz kapitola Regulace vody.



Minimální instalační výška clon s elektrickým ohřevem je 1800 mm.

Schémata zapojení a další technické informace naleznete v Návodu a na stránkách [www.frico.net/CZ](http://www.frico.net/CZ). Doporučená instalační výška se může měnit podle podmínek v dveřním otvoru, více informací viz [www.frico.net/CZ](http://www.frico.net/CZ).

Vzduchové clony Arden 4200 jsou dodávány s integrovanou řídicí deskou a jsou doplněny inteligentním regulačním systémem FC, který nabízí mnoho chytrých a energeticky úsporných funkcí. V závislosti na vašich požadavcích si můžete vybrat ze čtyř různých úrovní regulačních sad.

### FC Direct

#### Základní úroveň

- Dveřní kontakt
- Funkce kalendáře
- Plánovač výměny filtru

### FC Smart

#### Úroveň FC Direct +

- Ovládání přes aplikaci (Bluetooth)
- Připojení bezdrátových čidel
- Funkce Dovolena a Posílený chod
- Plánovač výměny filtru
- Funkce Vestibul
- Možnost zónování

### FC Pro

#### Úroveň FC Smart +

- Automatická regulace průtoku
- Automatické blokování ohřevu

### FC Building - BMS

#### Úroveň FC Direct +

- Ovládání 0-10V nebo Modbus
- Automatická regulace průtoku\*
- Automatické blokování ohřevu\*
- Nastavení ohřevu a otáček přes BMS
- Indikace alarmu
- Přenos měřených hodnot

\* Nutný signál z venkovního čidla



### FC Direct

Základní úroveň regulačního systému pro skvělý start. Dveřní kontakt poskytuje funkci automatické úspory energie, protože ke spuštění clony dojde pouze při otevření dveří. Když jsou dveře zavřené, zůstane clona v pohotovostním režimu nebo ventilátory běží na nižší otáčky (pokud je zapotřebí další ohřev). Pomocí funkce kalendáře lze naplánovat, kdy má být systém aktivní.



### FC Smart

Střední úroveň regulačního systému pro úplnou svobodu. FC Smart přichází se všemi funkcemi z FC Direct a navíc s dalšími funkcemi pro úsporu energie a možností ovládání prostřednictvím aplikace (Bluetooth). Aplikace poskytuje přístup ke všem funkcím v systému a umožňuje nastavit ji přesně tak, jak je třeba. Umožňuje také ve větším systému vytvářet různé teplotní zóny s odlišným nastavením.



### FC Pro

Nejvyšší úroveň regulačního systému pro maximální úspory. FC Pro přichází se všemi funkcemi FC Direct a FC Smart a dalšími funkcemi pro automatické úspory energie. Snímáním a reakcí na informace o vnitřních a venkovních teplotách se přidává optimalizace ohřevu a vzduchového výkonu, aby se předešlo výkyvům a snížila se tak spotřeba energie.



### FC Building - BMS system

Komplexní řídicí systém pro budovy s možností ovládání přes 0-10V nebo Modbus. Program FC Building vám umožňuje přijímat informace o stavu clony a alarmy. Modbus umožňuje plné využití všech funkcí úspory energie v řídicím systému.

Číslo výrobku	Typ	Popis
74684	FCDA	FC Direct, základní úroveň regulačního systému
74685	FCSA	FC Smart, střední úroveň regulačního systému
74686	FCPA	FC Pro, nejvyšší úroveň regulačního systému
74687	FCBA	FC Building, BMS systém



Regulační systém FC Control pomáhá vytvářet mnoho inteligentních a energeticky úsporných funkcí. Kromě našich čtyř balíčků lze přidat další komponenty pro rozšíření a přizpůsobení systému. S úrovněmi FC Smart a FC Pro je také možné vytvářet a ovládat různé teplotní zóny. Každá přidaná zóna musí být vybavena jedním FC Direct a může být navržena tak, aby vyhovovala jejím specifickým potřebám přidáním jiného příslušenství.



#### FC Direct, regulační sada

Ovládací panel pro nastavení vzduchového výkonu a ohřevu, dveřní kontakt a 5 m dlouhý komunikační kabel. Použití také pro funkci teplotní zóny s FC Smart a FC Pro. IP44.



#### FC RTX, externí prostorové teplotní čidlo

Čidlo pro snímání prostorové teploty na jiném místě než je umístěn ovládací panel, včetně 10 m dlouhého kabelu. IP20.



#### FC OTX, venkovní teplotní čidlo

Čidlo pro snímání venkovní teploty, včetně 10 m dlouhého kabelu. Umožňuje automatické ovládání clony a blokování ohřevu. IP44.



#### FC LAP, lokální přístupový bod

Lokální přístupový bod pro připojení dalších čidel (při provozu více než 8 čidel) a pro rozšířený dosah čidel nebo pro ovládání aplikací (Bluetooth), včetně 10 m dlouhého komunikačního kabelu. IP44.



#### FC SC/FC BC, kabely

FC SC prodlužovací kabel pro čidla, k dispozici v délkách 10 nebo 25 m  
FC BC komunikační kabel pro další výrobky ve stejné zóně, k dispozici v délkách 5, 10 nebo 25 m.



#### FC DC, dveřní kontakt

Dveřní kontakt ovládá průtok vzduchu způsobem zap/vyp. Umožňuje ovládat vzduchové clony u různých dveří jednotlivě v rámci stejné zóny.



#### FC TXRF, vnitřní/venkovní bezdrátové čidlo

Vnitřní / venkovní bezdrátové čidlo se stejnými funkcemi jako FC RTX a FC OTX. Dosah až 50 m. Životnost baterie: 3-5 let. IP44.

#### FC Direct

Sada obsahuje:

- FC CF ovládací panel
- FC BC05 kabel 5 m
- FC DC dveřní kontakt

#### FC Smart

Sada obsahuje:

- FC CF ovládací panel
- FC BC10 kabel 10 m
- FC DC dveřní kontakt
- FC LAP přístup do aplikace

#### FC Pro

Sada obsahuje:

- FC CF ovládací panel
- FC BC10 kabel 10 m
- FC DC dveřní kontakt
- FC LAP přístup do aplikace
- FC TXRF bezdrátové čidlo

#### FC Building - BMS

Sada obsahuje:

- FC CF ovládací panel
- FC BC10 kabel 10 m
- FC DC dveřní kontakt
- FC BAP přístupový bod BMS

Číslo výrobku	Typ	Popis	Rozměry
74684	FC DA	FC Direct, základní úroveň regulačního systému	89x89x26 mm (FC CF)
74694	FC RTX	Externí teplotní prostorové čidlo	39x39x23 mm
74695	FC OTX	Venkovní teplotní čidlo	39x39x23 mm
74699	FC LAP	Lokální přístupový bod pro další čidla a rozšířený dosah	89x89x26 mm
74718	FC BC05	Komunikační kabel, 5 m	5 m
74719	FC BC10	Komunikační kabel, 10 m	10 m
74720	FC BC25	Komunikační kabel, 25 m	25 m
74721	FC SC10	Prodlužovací kabel, 10 m	10 m
74722	FC SC25	Prodlužovací kabel, 25 m	25 m
17495	FC DC	Dveřní kontakt	
74703	FC TXRF	Vnitřní/venkovní bezdrátové čidlo (pro FC Smart, FC Pro)	89x89x26 mm

Clony s vodním ohřevem musí být doplněny sadou ventilů. Sada ventilů reguluje průtok vody a aktivuje nejvyšší stupeň ohřevu pouze v případě potřeby. Funkce obtoku umožňuje průtok malého množství teplé vody přes výměník, což plní funkci protimrazové ochrany a umožní "teplý start" clony. Díky čidlu teploty vratné vody udržuje regulační systém FC konstantní teplotu vody na výstupu z výměníku, čímž efektivně využívá maximum dostupné energie, což vede k celkovému snížení energetických nároků na ohřev.



#### VPFC, tlakově nezávislá modulační sada ventilů

Kompletní sada ventilů zahrnuje dvoucestný regulační a vyvažovací ventil, modulovaný servopohon (0-10V) a uzavírací ventil.



#### FC WTA, čidlo teploty vratné vody

Umožňuje regulaci teploty vratné vody a funkci automatického obtoku, která poskytuje rozšířenou protimrazovou ochranu a sníženou spotřebu energie.

Číslo výrobku	Typ	Připojení	Průtok vody l/s
238293	VPFC 15LF	DN15	0,012-0,068
238294	VPFC 15NF	DN15	0,024-0,13
238295	VPFC 20	DN20	0,058-0,32
238296	VPFC 25	DN25	0,10-0,60
238297	VPFC 32	DN32	0,22-1,03
74702	FC WTA	Čidlo teploty vratné vody	

## Příslušenství - clony s vodním ohřevem



#### FH1020, flexibilní hadice

Flexibilní hadice pro snadné a praktické připojení clona s vodním ohřevem. Délka 1 m. DN20, 1" vnitřní/vnější závit.



#### DTV 200S, snímač tlakové diference

Snímá diferenční tlak, který ukazuje, jak znečištěný je filtr (v clonách s vodním ohřevem). Připojovací hadička je připojena k sací straně clony (za filtrem). Nastavení se provádí na místě v závislosti na cloně a prostředí. Nastavitelný rozsah 20–300 Pa. Beznapěťový, přepínací alarmový kontakt.

Číslo výrobku	Typ	Použití pro	Počet ks v balení
237568	FH 1020	ARFEC 4200W	2
17597	DTV 200S	ARFEC 4200W	1

**PA34 TR, závitové tyče**

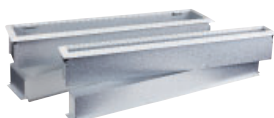
Závitové tyče pro stropní montáž clon. Délka 1 m. Používají se společně se stropními konzolami (PA34 CB). Lze je doplnit tlumiči (PA34 VD) pro potlačení, respektive vyloučení vibrací.

**PA34 CB, stropní konzole**

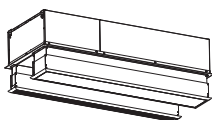
Stropní konzole pro uchycení clony do stropu pomocí lanek (nejsou součástí dodávky clony) nebo závitových tyčí (nejsou součástí dodávky clony). Při použití závitových tyčí je možné také použít tlumiče vibrací (PA34 VD).

**PA34 VD, tlumiče vibrací**

Potlačují vibrace při stropní montáži pomocí závitových tyčí.

**AR42 XTT, podhledová teleskopická sada**

Sada se skládá z výfukového/nasávacího teleskopického nástavce pro diskrétní instalaci, kdy je z clony viditelná v pohledu pouze nasávací a výfuková mřížka. Výška 130-210 mm.



Číslo výrobku	Typ	Použití pro	Počet ks v balení
18056	<b>PA34 TR15</b>	ARFEC 4210/4215	4
18057	<b>PA34 TR20</b>	ARFEC 4220	6
18059	<b>PA34 CB15</b>	ARFEC 4210/4215	4
18060	<b>PA34 CB20</b>	ARFEC 4220	6
18061	<b>PA34 CB30</b>	ARFEC 4225	8
18065	<b>PA34 VD15</b>	ARFEC 4210/4215	4
18066	<b>PA34 VD20</b>	ARFEC 4220	6
18067	<b>PA34 VD30</b>	ARFEC 4225	8
88060	<b>AR42 XTT10</b>	ARFEC 4210	
88061	<b>AR42 XTT15</b>	ARFEC 4215	
88062	<b>AR42 XTT20</b>	ARFEC 4220	
88063	<b>AR42 XTT25</b>	ARFEC 4225	