

## AR Axiální ventilátory

### Nízkotlaký axiální ventilátor potrubní

- Hlukově optimalizované oběžné kolo Sileo
- Instalace v libovolné poloze
- Regulovatelné otáčky
- Ochranná mřížka na sání součástí dodávky
- Nevyžaduje údržbu

[Více podrobností naleznete na online katalogu](#)



#### Flexibilní

Ventilátory AR jsou určeny pro přívod nebo odvod vzduchu v **nízkotlakých systémech** a lze je instalovat v libovolné poloze. Díky tomu lze ventilátory použít v různých **komerčních a průmyslových** aplikacích.

#### Výkon

**Hlukově optimalizované** axiální oběžné kolo **Sileo** a **vysoce účinný** motor s vnějším rotorem jsou navrženy tak, aby zajistily vysoký výkon při **minimální spotřebě energie** a **maximální účinnosti**.

### AR 630E6 sileo

Ventilátor, 230V

#### Popis

Ventilátor AR lze použít pro přívod nebo odvod vzduchu v nízkotlakých systémech. Díky tomu lze ventilátory použít v různých komerčních i průmyslových aplikacích.

#### Konstrukce

Plášť ventilátoru AR je vyroben z pozinkovaného ocelového plechu s povrchovou úpravou v černé práškové barvě v RAL9005. Na sání ventilátoru je osazena ochranná mřížka. Ventilátory používají axiální oběžná kola, která jsou vyrobena z oceli, hliníku nebo kompozitního materiálu, dynamicky vyvážená a spárována s odpovídajícími AC motory. Svorkovnice IP44 je standardně umístěna pláští ventilátoru.

#### Instalace

Ventilátory AR lze instalovat v libovolné poloze. Pro zamezení přenosu vibrací do potrubí doporučujeme použít pro připojení pružné manžety EV (příslušenství).

#### Tepelná ochrana a regulace otáček

Motory jsou vybaveny vestavěnými tepelnými kontakty TK, které musí být připojené na odpovídající relé tepelné ochrany. Dle typu motoru lze otáčky ventilátoru regulovat pomocí frekvenčního měniče se sinus filtrem, tyristoru, přepínače hvězda/trojúhelník nebo 5-st. transformátoru.

## Technické parametry

### Nominální údaje

Napětí (jmenovité)	230	V
Frekvence	50	Hz
Fáze	1~	
Připojení motoru	D	
Příkon (W)	600	W
Input power kW	0,6	kW
Proud	2,8	A
Otáčky ventilátoru	920	ot/min.
Průtok vzduchu	max 10.624	m³/h
Průtok vzduchu při maximální účinnosti	6.958	m³/h
Specifický poměr	1	
Kapacita kondenzátoru	14	µF
Maximální teplota média	max 70	°C
Max. teplota média při regulaci otáček	70	°C

### Ochrana/Klasifikace

Třída krytí, motor	IP54
Třída izolace	F

### Údaje dle ErP

Splňuje požadavky ErP:	ErP 2018
Kategorie měření	A
Stupeň účinnosti	45,6 $\eta_{actual}$
Účinnost, statická	37,7 $\eta_{statA}$
Cílový stupeň účinnosti ErP2013	36 $\eta_{target2013}$
Cílový stupeň účinnosti ErP2015	40 $\eta_{target2015}$

### Rozměry a hmotnosti

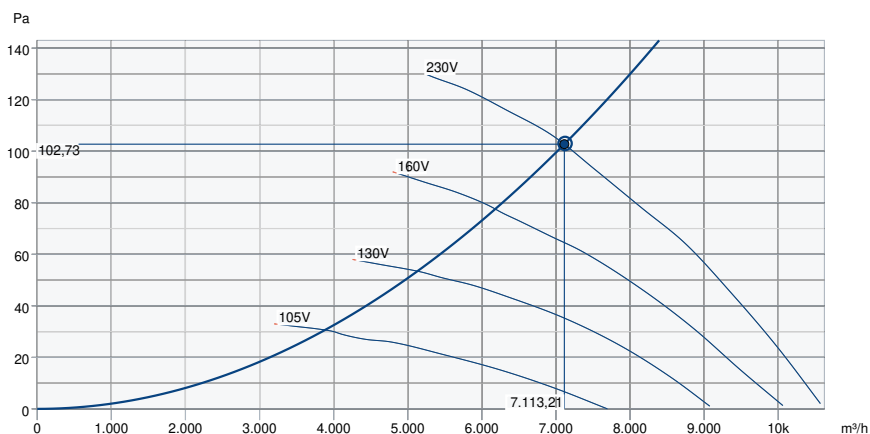
Rozměry potrubí; Kruhové, sání	630	mm
Rozměry potrubí; Kruhové, výtlač	630	mm
Hmotnost	25	kg

### Ostatní

Typ připojovacího potrubí	Kruhový
Barva, plášť	Cerná
Typ motoru	AC

## Výkon

### Výkonová křivka



#### Základní data

Požadovaný průtok vzduchu	7.123 m³/h
Požadovaný statický tlak	103 Pa
Průtok vzduchu	7.113 m³/h
Pracovní statický tlak	103 Pa
Hustota vzduchu	1,204 kg/m³
Výkon	566,1 W
Pracovní otáčky - normální úroveň	924 ot/min
Proud	2,57 A
SFP	0,286 kW/m³/s
Řídicí napětí	230,0 V
Napájecí napětí	230 V

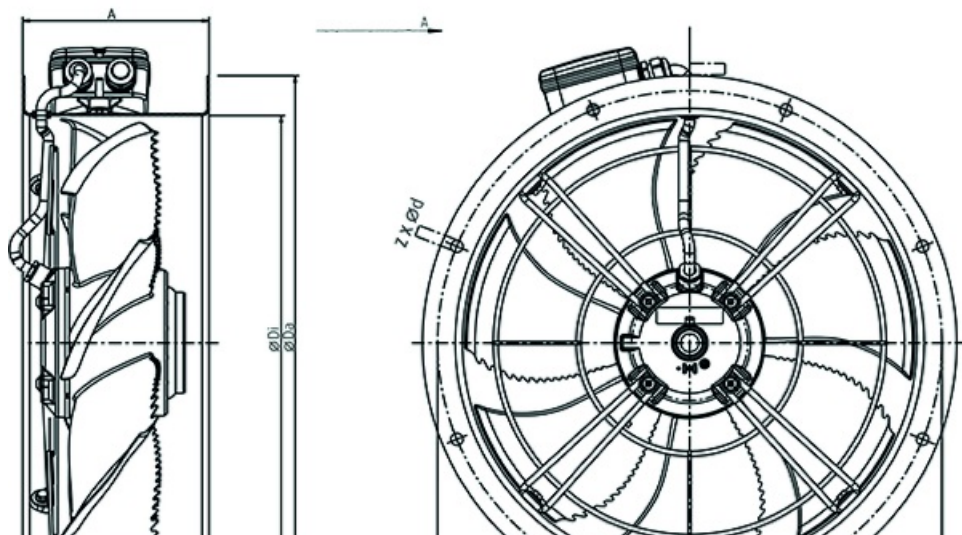
Hladina akustického výkonu		63	125	250	500	1k	2k	4k	8k	Celkem
Vstup	dB(A)	21	39	52	62	72	73	68	56	76
Výstup	dB(A)	22	39	53	62	71	72	66	55	75

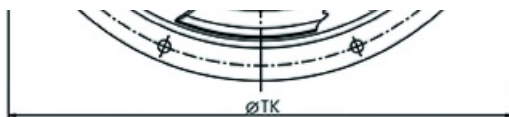
## Ekodesign

### Ekodesign 327

Výrobce	Systemair GmbH
Typ	AR 630E6
Rok výroby	Viz štítek ventilátoru
Průtok vzduchu qv	6.958 m <sup>3</sup> /h
Kategorie účinnosti	statický
Stupeň účinnosti N	45,6
Požadovaný stupeň účinnosti N	40
Otáčky (rpm) n	923 ot/min.
Nárůst celkového tlaku psf	106 Pa
Spotřeba energie Ped	570 W
Celková účinnost	37,7 %
Regulace otáček	Ne
Další komponenty	Komponenty, používané na výpočet energetické účinnosti, které nejsou pátrně z kategorie měření jsou podrobně uvedené v prohlášení EU.
Údržba	Informace o instalaci, provozu a údržbě se nacházejí v návodu.
Recyklace / likvidace	Informace o recyklaci a likvidaci se nacházejí v návodu.

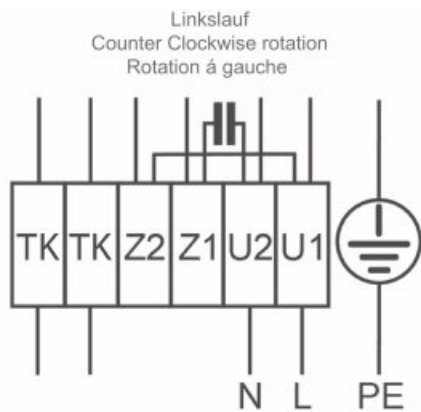
## Rozměry





	A	ØDi	ØDa	ØTK	z x Ød
AR 630 sileo	235	634	720	690	12 x Ø11,5

## Schéma zapojení



## Příslušenství

- EV-AR/AXC 630 (8358)
- GFL-AR/AXC 630 (8382)
- REE 4 (5317)
- REV 5POL/05 (33979)
- S-ET 10 - new (161199)
- FRQS-E-6A (37419)
- SG-20 AXC630 (254258)
- FRQ5S-E-6A (37421)
- MFA-AXC/AM 630 (311289)
- REU 5 (5006)
- RTRE 5 (5010)
- SG-AXC 630 (310691)
- VK 63 (87704)

## Dokumenty

- L-BAL-001-SYSTEMAIR.PDF
- Návod\_AR\_AW\_sileo\_2012.pdf
- EU Declaration of Conformity\_002
- installation variations\_1\_AR\_AW.pdf