

AR Axiální ventilátory

Nízkotlaký axiální ventilátor potrubní

- Hlukově optimalizované oběžné kolo Sileo
- Instalace v libovolné poloze
- Regulovatelné otáčky
- Ochranná mřížka na sání součástí dodávky
- Nevyžaduje údržbu

[Více podrobností naleznete na online katalogu](#)



Flexibilní

Ventilátory AR jsou určeny pro přívod nebo odvod vzduchu v **nízkotlakých systémech** a lze je instalovat v libovolné poloze. Díky tomu lze ventilátory použít v různých **komerčních a průmyslových** aplikacích.

Výkon

Hlukově optimalizované axiální oběžné kolo **Sileo** a **vysoce účinný** motor s vnějším rotorem jsou navrženy tak, aby zajistily vysoký výkon při **minimální spotřebě energie** a **maximální účinnosti**.

AR 560DV sileo

Ventilátor, 400V

Popis

Ventilátor AR lze použít pro přívod nebo odvod vzduchu v nízkotlakých systémech. Díky tomu lze ventilátory použít v různých komerčních i průmyslových aplikacích.

Konstrukce

Plášť ventilátoru AR je vyroben z pozinkovaného ocelového plechu s povrchovou úpravou v černé práškové barvě v RAL9005. Na sání ventilátoru je osazena ochranná mřížka. Ventilátory používají axiální oběžná kola, která jsou vyrobena z oceli, hliníku nebo kompozitního materiálu, dynamicky vyvážená a spárována s odpovídajícími AC motory. Svorkovnice IP44 je standardně umístěna pláští ventilátoru.

Instalace

Ventilátory AR lze instalovat v libovolné poloze. Pro zamezení přenosu vibrací do potrubí doporučujeme použít pro připojení pružné manžety EV (příslušenství).

Tepelná ochrana a regulace otáček

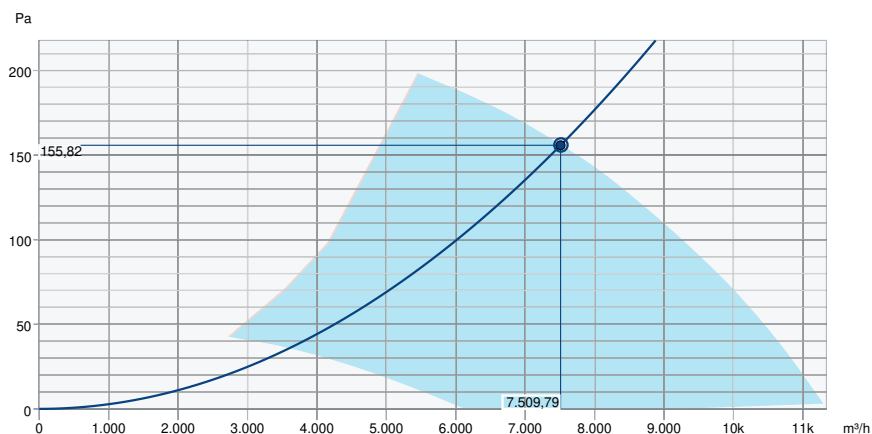
Motory jsou vybaveny vestavěnými tepelnými kontakty TK, které musí být připojené na odpovídající relé tepelné ochrany. Dle typu motoru lze otáčky ventilátoru regulovat pomocí frekvenčního měniče se sinus filtrem, tyristoru, přepínače hvězda/trojúhelník nebo 5-st. transformátoru.

Technické parametry

Nominální údaje		
Napětí (jmenovité)	400	V
Frekvence	50	Hz
Fáze	3~	
Připojení motoru	D	
Příkon (W)	1.050	W
Input power kW	1,05	kW
Proud	2,2	A
Otáčky ventilátoru	1.280	ot/min.
Průtok vzduchu	max 11.344	m ³ /h
Průtok vzduchu při maximální účinnosti	7.423	m ³ /h
Specifický poměr	1	
Maximální teplota média	max 70	°C
Max. teplota média při regulaci otáček	70	°C
Ochrana/Klasifikace		
Třída krytí, motor	IP54	
Třída izolace	F	
Údaje dle ErP		
Splňuje požadavky ErP:	ErP 2018	
Kategorie měření	A	
Stupeň účinnosti	40,1	η_{actual}
Účinnost, statická	33,7	η_{statA}
Cílový stupeň účinnosti ErP2013	36	$\eta_{target2013}$
Cílový stupeň účinnosti ErP2015	40	$\eta_{target2015}$
Rozměry a hmotnosti		
Rozměry potrubí; Kruhové, sání	560	mm
Rozměry potrubí; Kruhové, výtlak	560	mm
Hmotnost	23,2	kg
Ostatní		
Typ připojovacího potrubí	Kruhový	
Barva, plášť	Cerná	
Typ motoru	AC	

Výkon

Výkonová křivka



Základní data

Požadovaný průtok vzduchu	7.514 m³/h
Požadovaný statický tlak	156 Pa
Průtok vzduchu	7.510 m³/h
Pracovní statický tlak	156 Pa
Hustota vzduchu	1,204 kg/m³
Výkon	988,7 W
Pracovní otáčky - normální úroveň	1.301 ot/min
Proud	2,10 A
SFP	0,474 kW/m³/s
Řídicí napětí	400,0 V
Napájecí napětí	400 V

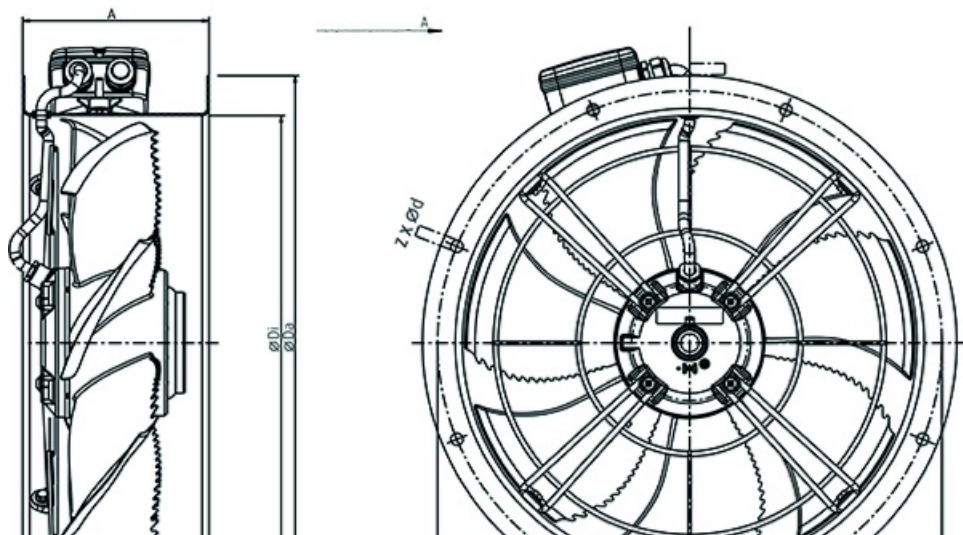
Hladina akustického výkonu		63	125	250	500	1k	2k	4k	8k	Celkem
Vstup	dB(A)	25	46	57	67	75	75	71	60	79
Výstup	dB(A)	24	45	58	69	75	75	71	60	79

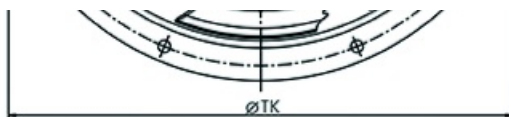
Ekodesign

Ekodesign 327

Výrobce	Systemair GmbH	
Typ	AR 560DV	
Rok výroby	Viz štítek ventilátoru	
Průtok vzduchu qv	7.424	m ³ /h
Kategorie účinnosti	statický	
Stupeň účinnosti N	40,1	
Požadovaný stupeň účinnosti N	40	
Otáčky (rpm) n	1.300	ot/min.
Nárůst celkového tlaku psf	158	Pa
Spotřeba energie Ped	990	W
Celková účinnost	33,7	%
Regulace otáček	Ne	
Další komponenty	Komponenty, používané na výpočet energetické účinnosti, které nejsou pátrně z kategorie měření jsou podrobně uvedené v prohlášení EU.	
Údržba	Informace o instalaci, provozu a údržbě se nacházejí v návodu.	
Recyklace / likvidace	Informace o recyklaci a likvidaci se nacházejí v návodu.	

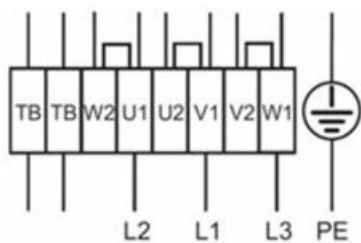
Rozměry





	A	ØDi	ØDa	ØTK	z x Ød
AR 560 sileo	235	559	650	620	12 x Ø11,5

Schéma zapojení

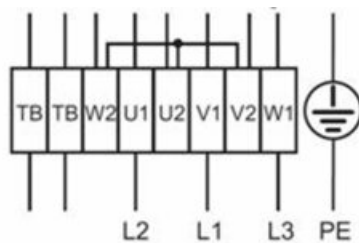


Vysoké otáčky
(schéma vlevo)

Zapojení Δ

Nízké otáčky
(schéma vpravo)

Zapojení Y



Příslušenství

- EV-AR/AXC 560 (8357)
- FRQS-4A V2 (36231)
- MFA-AXC/AM 560 (311288)
- RTRD 4 (5942)
- S-DT 16 - new (161206)
- S-DT2 SKT (2697)
- VK 56 (87714)
- FRQ5S-4A+LED V2 (36233)
- GFL-AR/AXC 560 (8381)
- REV-5POL/07 (33980)
- RTRDU 4 (5946)
- S-DT 16E - new (161207)
- SG-AXC 560 (310690)
- SG-20 AXC560 (254257)

Dokumenty

- L-BAL-001-SYSTEMAIR.PDF
- Návod_AR_AW_sileo_2012.pdf
- EU Declaration of Conformity_002
- installation variations_1_AR_AW.pdf