

AR Axiální ventilátory

Nízkotlaký axiální ventilátor potrubní

- Hlukově optimalizované oběžné kolo Sileo
- Instalace v libovolné poloze
- Regulovatelné otáčky
- Ochranná mřížka na sání součástí dodávky
- Nevyžaduje údržbu

[Více podrobností naleznete na online katalogu](#)



Flexibilní

Ventilátory AR jsou určeny pro přívod nebo odvod vzduchu v **nízkotlakých systémech** a lze je instalovat v libovolné poloze. Díky tomu lze ventilátory použít v různých **komerčních a průmyslových** aplikacích.

Výkon

Hlukově optimalizované axiální oběžné kolo **Sileo** a **vysoce účinný** motor s vnějším rotorem jsou navrženy tak, aby zajistily vysoký výkon při **minimální spotřebě energie** a **maximální účinnosti**.

AR 500E4 sileo

Ventilátor, 230V

Popis

Ventilátor AR lze použít pro přívod nebo odvod vzduchu v nízkotlakých systémech. Díky tomu lze ventilátory použít v různých komerčních i průmyslových aplikacích.

Konstrukce

Plášť ventilátoru AR je vyroben z pozinkovaného ocelového plechu s povrchovou úpravou v černé práškové barvě v RAL9005. Na sání ventilátoru je osazena ochranná mřížka. Ventilátory používají axiální oběžná kola, která jsou vyrobena z oceli, hliníku nebo kompozitního materiálu, dynamicky vyvážená a spárována s odpovídajícími AC motory. Svorkovnice IP44 je standardně umístěna pláští ventilátoru.

Instalace

Ventilátory AR lze instalovat v libovolné poloze. Pro zamezení přenosu vibrací do potrubí doporučujeme použít pro připojení pružné manžety EV (příslušenství).

Tepelná ochrana a regulace otáček

Motory jsou vybaveny vestavěnými tepelnými kontakty TK, které musí být připojené na odpovídající relé tepelné ochrany. Dle typu motoru lze otáčky ventilátoru regulovat pomocí frekvenčního měniče se sinus filtrem, tyristoru, přepínače hvězda/trojúhelník nebo 5-st. transformátoru.

Technické parametry

Nominální údaje

Napětí (jmenovité)	230	V
Frekvence	50	Hz
Fáze	1~	
Připojení motoru	D	
Příkon (W)	720	W
Input power kW	0,72	kW
Proud	3,2	A
Otáčky ventilátoru	1.240	ot/min.
Průtok vzduchu	max 8.878	m ³ /h
Průtok vzduchu při maximální účinnosti	5.735	m ³ /h
Specifický poměr	1	
Kapacita kondenzátoru	16	μF
Maximální teplota média	max 70	°C
Max. teplota média při regulaci otáček	70	°C

Ochrana/Klasifikace

Třída krytí, motor	IP54
Třída izolace	F

Údaje dle ErP

Splňuje požadavky ErP:	ErP 2018
Kategorie měření	A
Stupeň účinnosti	40,3 η_{actual}
Účinnost, statická	32,9 η_{statA}
Cílový stupeň účinnosti ErP2013	36 $\eta_{target2013}$
Cílový stupeň účinnosti ErP2015	40 $\eta_{target2015}$

Rozměry a hmotnosti

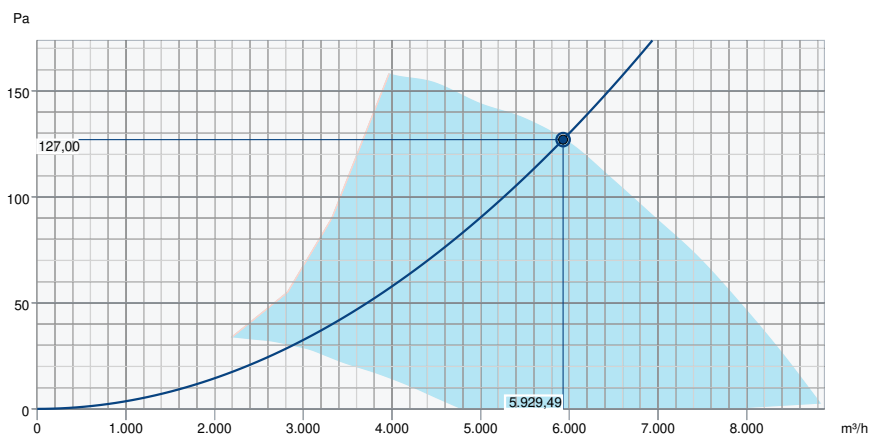
Rozměry potrubí; Kruhové, sání	500	mm
Rozměry potrubí; Kruhové, výtlač	500	mm
Hmotnost	18,6	kg

Ostatní

Typ připojovacího potrubí	Kruhový
Barva, plášť	Cerná
Typ motoru	AC

Výkon

Výkonová křivka



Základní data

Požadovaný průtok vzduchu	5,929 m³/h
Požadovaný statický tlak	127 Pa
Průtok vzduchu	5,929 m³/h
Pracovní statický tlak	127 Pa
Hustota vzduchu	1,204 kg/m³
Výkon	692,9 W
Pracovní otáčky - normální úroveň	1.256 ot/min
Proud	3,10 A
SFP	0,421 kW/m³/s
Řídicí napětí	229,6 V
Napájecí napětí	230 V

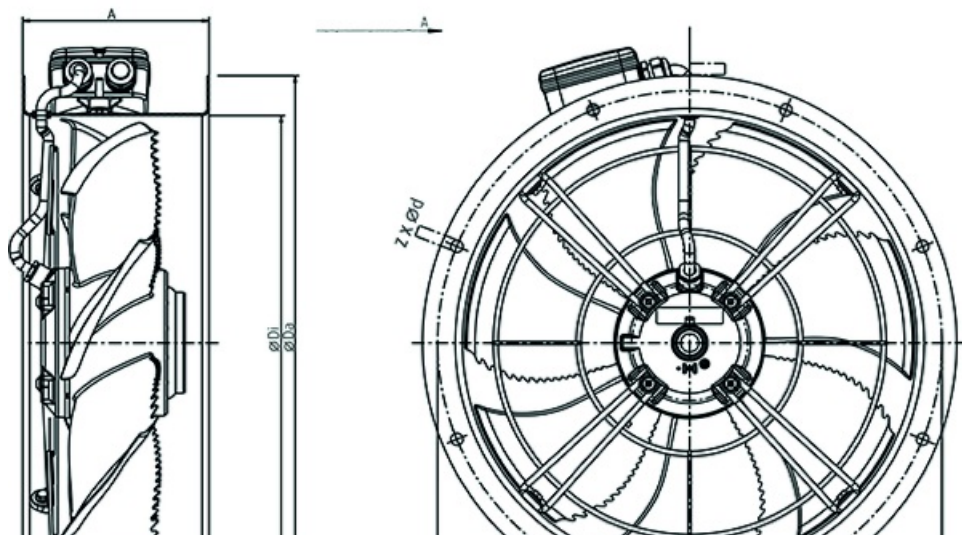
Hladina akustického výkonu		63	125	250	500	1k	2k	4k	8k	Celkem
Vstup	dB(A)	26	42	52	61	68	68	63	54	72
Výstup	dB(A)	25	43	54	61	67	67	62	55	71

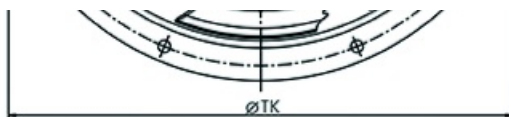
Ekodesign

Ekodesign 327

Výrobce	Systemair GmbH
Typ	AR 500E4
Rok výroby	Viz štítek ventilátoru
Průtok vzduchu qv	5.735 m ³ /h
Kategorie účinnosti	statický
Stupeň účinnosti N	40,3
Požadovaný stupeň účinnosti N	40
Otáčky (rpm) n	1.253 ot/min.
Nárůst celkového tlaku psf	134 Pa
Spotřeba energie Ped	700 W
Celková účinnost	32,9 %
Regulace otáček	Ne
Další komponenty	Komponenty, používané na výpočet energetické účinnosti, které nejsou pátrně z kategorie měření jsou podrobně uvedené v prohlášení EU.
Údržba	Informace o instalaci, provozu a údržbě se nacházejí v návodu.
Recyklace / likvidace	Informace o recyklaci a likvidaci se nacházejí v návodu.

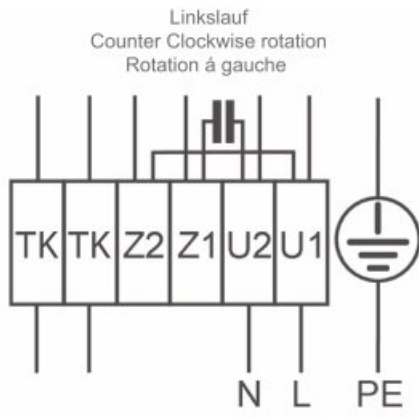
Rozměry





	A	ØDi	ØDa	ØTK	z x Ød
AR 500 sileo	205	503	590	560	12 x Ø12

Schéma zapojení



Příslušenství

- EV-AR/AXC 500 (8356)
- GFL-AR/AXC 500 (8380)
- REE 4 (5317)
- REV 5POL/05 (33979)
- S-ET 10 - new (161199)
- VK 50 (87694)
- FRQ5S-E-6A (37421)
- MFA-AXC/AM 500 (311287)
- REU 5 (5006)
- RTRE 5 (5010)
- FRQS-E-6A (37419)

Dokumenty

- L-BAL-001-SYSTEMAIR.PDF
- Návod_AR_AW_sileo_2012.pdf
- EU Declaration of Conformity_002
- installation variations_1_AR_AW.pdf