

AR Axiální ventilátory

Nízkotlaký axiální ventilátor potrubní

- Hlukově optimalizované oběžné kolo Sileo
- Instalace v libovolné poloze
- Regulovatelné otáčky
- Ochranná mřížka na sání součástí dodávky
- Nevyžaduje údržbu

[Více podrobností naleznete na online katalogu](#)



Flexibilní

Ventilátory AR jsou určeny pro přívod nebo odvod vzduchu v **nízkotlakých systémech** a lze je instalovat v libovolné poloze. Díky tomu lze ventilátory použít v různých **komerčních a průmyslových** aplikacích.

Výkon

Hlukově optimalizované axiální oběžné kolo **Sileo** a **vysoce účinný** motor s vnějším rotorem jsou navrženy tak, aby zajistily vysoký výkon při **minimální spotřebě energie** a **maximální účinnosti**.

AR 250E2 sileo

Axiální ventilátor, 230V

Popis

Ventilátor AR lze použít pro přívod nebo odvod vzduchu v nízkotlakých systémech. Díky tomu lze ventilátory použít v různých komerčních i průmyslových aplikacích.

Konstrukce

Plášť ventilátoru AR je vyroben z pozinkovaného ocelového plechu s povrchovou úpravou v černé práškové barvě v RAL9005. Na sání ventilátoru je osazena ochranná mřížka. Ventilátory používají axiální oběžná kola, která jsou vyrobena z oceli, hliníku nebo kompozitního materiálu, dynamicky vyvážená a spárována s odpovídajícími AC motory. Svorkovnice IP44 je standardně umístěna pláští ventilátoru.

Instalace

Ventilátory AR lze instalovat v libovolné poloze. Pro zamezení přenosu vibrací do potrubí doporučujeme použít pro připojení pružné manžety EV (příslušenství).

Tepelná ochrana a regulace otáček

Motory jsou vybaveny vestavěnými tepelnými kontakty TK, které musí být připojené na odpovídající relé tepelné ochrany. Dle typu motoru lze otáčky ventilátoru regulovat pomocí frekvenčního měniče se sinus filtrem, tyristoru, přepínače hvězda/trojúhelník nebo 5-st. transformátoru.

Technické parametry

Nominální údaje

Napětí (jmenovité)	230	V
Frekvence	50	Hz
Fáze	1~	
Připojení motoru	D	
Příkon (W)	148	W
Input power kW	0,148	kW
Proud	0,647	A
Otáčky ventilátoru	2.289	ot/min.
Průtok vzduchu	max 1.786	m ³ /h
Kapacita kondenzátoru	3	μF
Maximální teplota média	max 65	°C
Max. teplota média při regulaci otáček	65	°C

Ochrana/Klasifikace

Třída krytí, motor	IP44
Třída izolace	B

Údaje dle ErP

Splňuje požadavky ErP:	Erp není relevantní
------------------------	---------------------

Rozměry a hmotnosti

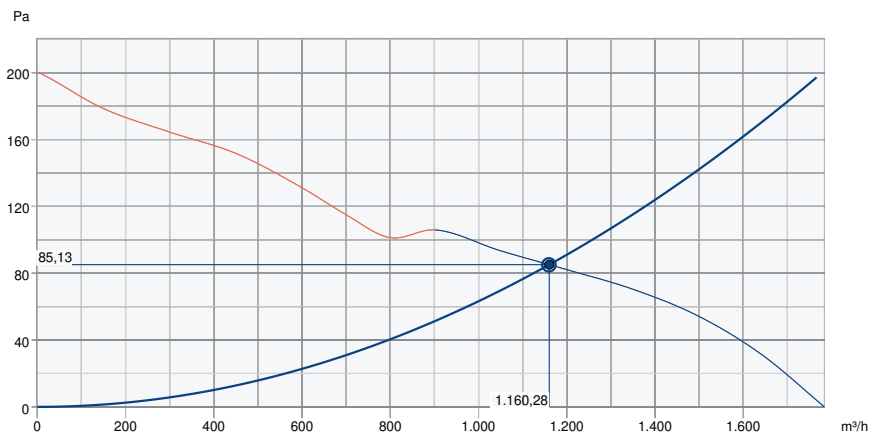
Rozměry potrubí; Kruhové, sání	250	mm
Rozměry potrubí; Kruhové, výtlač	250	mm
Hmotnost	4,2	kg

Ostatní

Typ připojovacího potrubí	Kruhový
Barva, plášť	Cerná
Typ motoru	AC

Výkon

Výkonová křivka

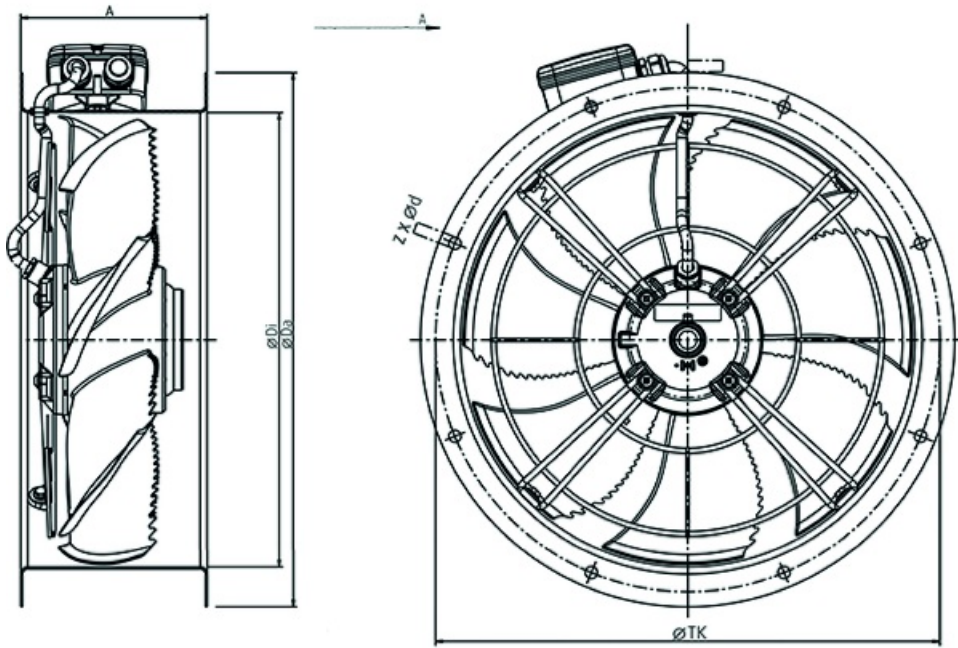


Základní data

Požadovaný průtok vzduchu	1.159 m ³ /h
Požadovaný statický tlak	85 Pa
Průtok vzduchu	1.160 m ³ /h
Pracovní statický tlak	85 Pa
Hustota vzduchu	1,204 kg/m ³
Výkon	146,8 W
Pracovní otáčky - normální úroveň	2.305 ot/min
Proud	0,60 A
SFP	0,455 kW/m ³ /s
Řídicí napětí	230,0 V
Napájecí napětí	230 V

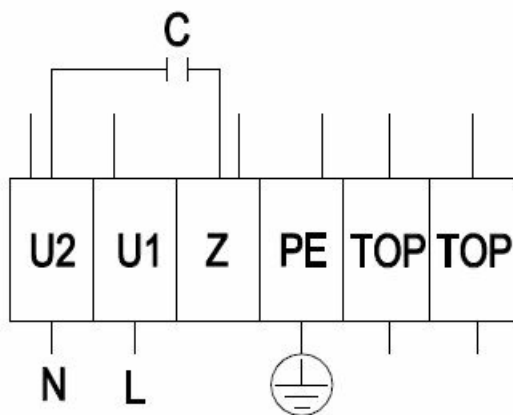
Hladina akustického výkonu		63	125	250	500	1k	2k	4k	8k	Celkem
Vstup	dB(A)	37	59	66	71	70	72	68	59	77
Výstup	dB(A)	38	60	67	71	71	73	69	60	78

Rozměry



	A	ØDi	ØDa	ØTK	z x Ød
AR 250 sileo	135	257	305	280	4 x Ø7

Schéma zapojení



Clamp	Colour	Connection
U2	black	N
U1	blue	L
Z	brown	
PE	green/yellow	
TOP	grey	

U1 = blue = modrá

U2 = black = černá

Z = brown = hnědá

PE = yellow/green = žlutá/zelená

Příslušenství

- AWE-SK (5138)
- GFL-AR 250 (311162)
- REE 1 (5314)
- REV 5POL/05 (33979)
- S-ET 10 - new (161199)
- FRQS-E-6A (37419)
- FRQ5S-E-6A (37421)
- MFA-AR/AXCBF 250 (313300)
- REU 1,5 (5004)
- RTRE 1,5 (5008)
- SG AR/AXCBF 250 (313299)
- VK 25 (87687)

Dokumenty

- IMO - 37376 - AR 250E2 SILEO.PDF
- MANUAL_AW__AR_EBM_EN_003-MIN.PDF
- Návod_AR_AW_sileo_2012.pdf
- EU Declaration of Conformity_002
- installation variations_2_AR_AW.pdf