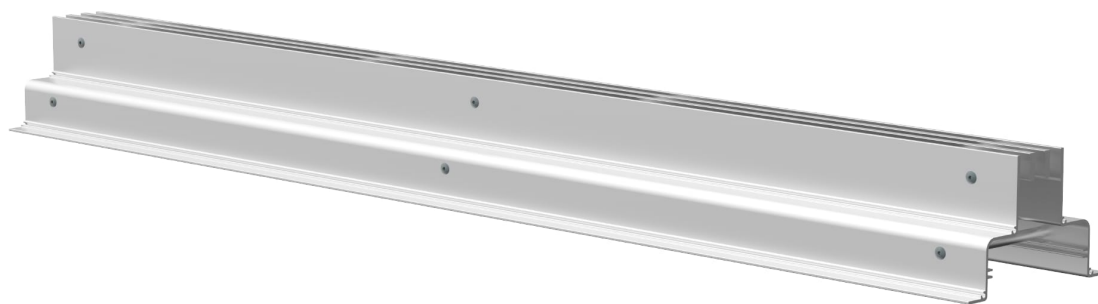


Technický list

AQUA-H

Štěrbínová vyústka



Obsah

Popis	3
Rozměry a hmotnosti	5
Objednávkový kód	9
Příslušenství	11
Technické parametry	35
Způsoby instalace	36
Doprava, skladování a provoz	55
Dodatek	56

Popis

Štěrbinová bazénová vyúst' AQUA-H je vhodná pro přívod tepelně upraveného vzduchu do prostoru bazénů nebo aquaparků. AQUA-H je navržena tak, aby zajistila svojí konstrukcí vhodný proud vzduchu. Směr proudění vzduchu je od podlahy k proskleným částem interiéru, ocelovým konstrukcím a všude tam, kde by mohlo docházet k riziku kondenzace vodní páry. Doporučená rychlost přiváděného vzduchu 2,5- 4,2 m/s ve volném průřezu.

- Moderní tenký a kompaktní design
- Nízké hodnoty akustického výkonu při dostatečně vysoké rychlosti proudu
- Homogenní obraz proudu vzduchu v celé délce vyústí
- Jednotlivé segmenty v různých délkách
- Segmenty s odnímatelnými dělicími profily a rohový díl
- Robustní pochozí provedení
- Připojovací boxy se spodním nebo bočním připojením jsou k dispozici jako příslušenství

Typy

- **AQUA-H:** Lineární štěrbinová vyúst'
- **AQUA-H-CE:** Rohový prvek, standardně s úhlem 90°. Lze použít jako funkční prvek pro přívod vzduchu. Nelze kombinovat s připojovacím boxem.

Příslušenství:

- **PB-AQUA:** Plenum Box
- **EC-AQUA-H:** Koncový díl ⁽¹⁾
- **CP-HELLA:** Spojovací čepy ⁽²⁾
- **DN-AQUA:** Odtoková spojka ⁽³⁾
- **LB-AQUA:** Vyrovnávací konzole ⁽⁴⁾
- **DC-AQUA-H:** Připojovací plech s hrdlem

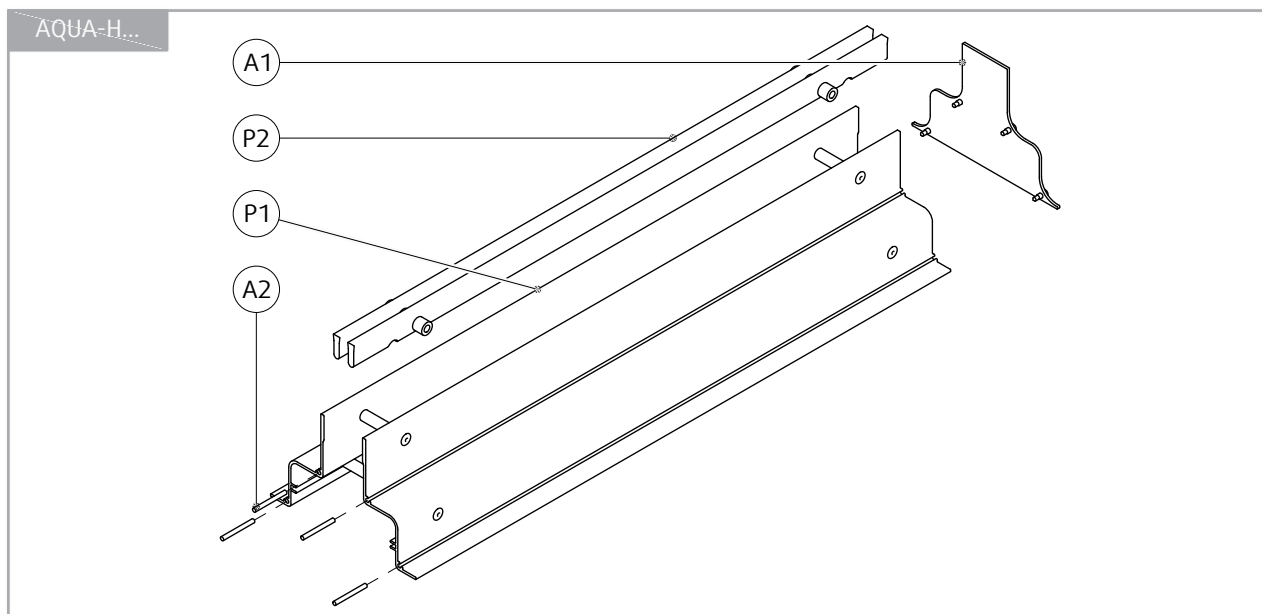
Poznámky:

1. EC-AQUA-H slouží k ukončení bazénové vyústě. Pro jednu délku jsou potřeba pouze dva EC-AQUA-H.
2. CP-HELLA, jedno balení obsahuje 50 kusů.
3. DN-AQUA lze použít pouze s plenum boxem PB-AQUA-S.
4. Pro vyrovnání jednoho PB-AQUA je potřeba použít dva kusy LB-AQUA.

Konstrukce

Štěrbinová bazénová vyúst' AQUA-H je vyrobená z hliníkových profilů odolných proti korozi. Vyúst' je nabízena s různým počtem štěrbin (1 až 6) a šířkou štěrbin 8, 10 nebo 12 mm. Vyúst' AQUA-H je možné objednat samostatně nebo s připojovacím plenum boxem PB-AQUA nebo připojovacím plechem DC-AQUA-H.

Části výrobku



Legenda**

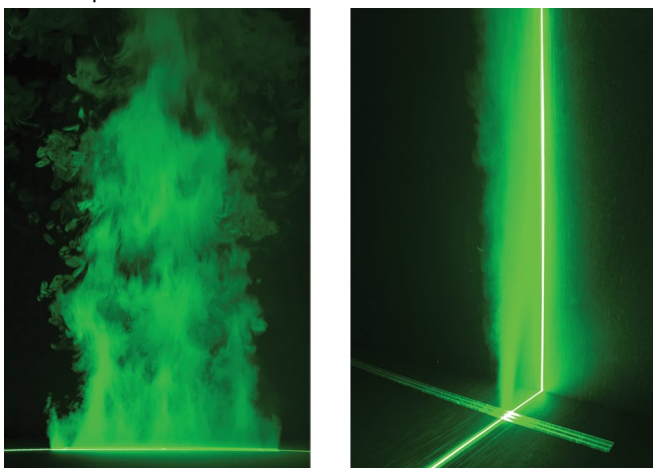
P1 - Konzola

P2 - Podélný dělicí profil

A1 - EC-AQUA, Koncový díl (příslušenství)

A2 - CP-HELLA, Spojovací čepy (příslušenství)

Vizualizace proudění vzduchu

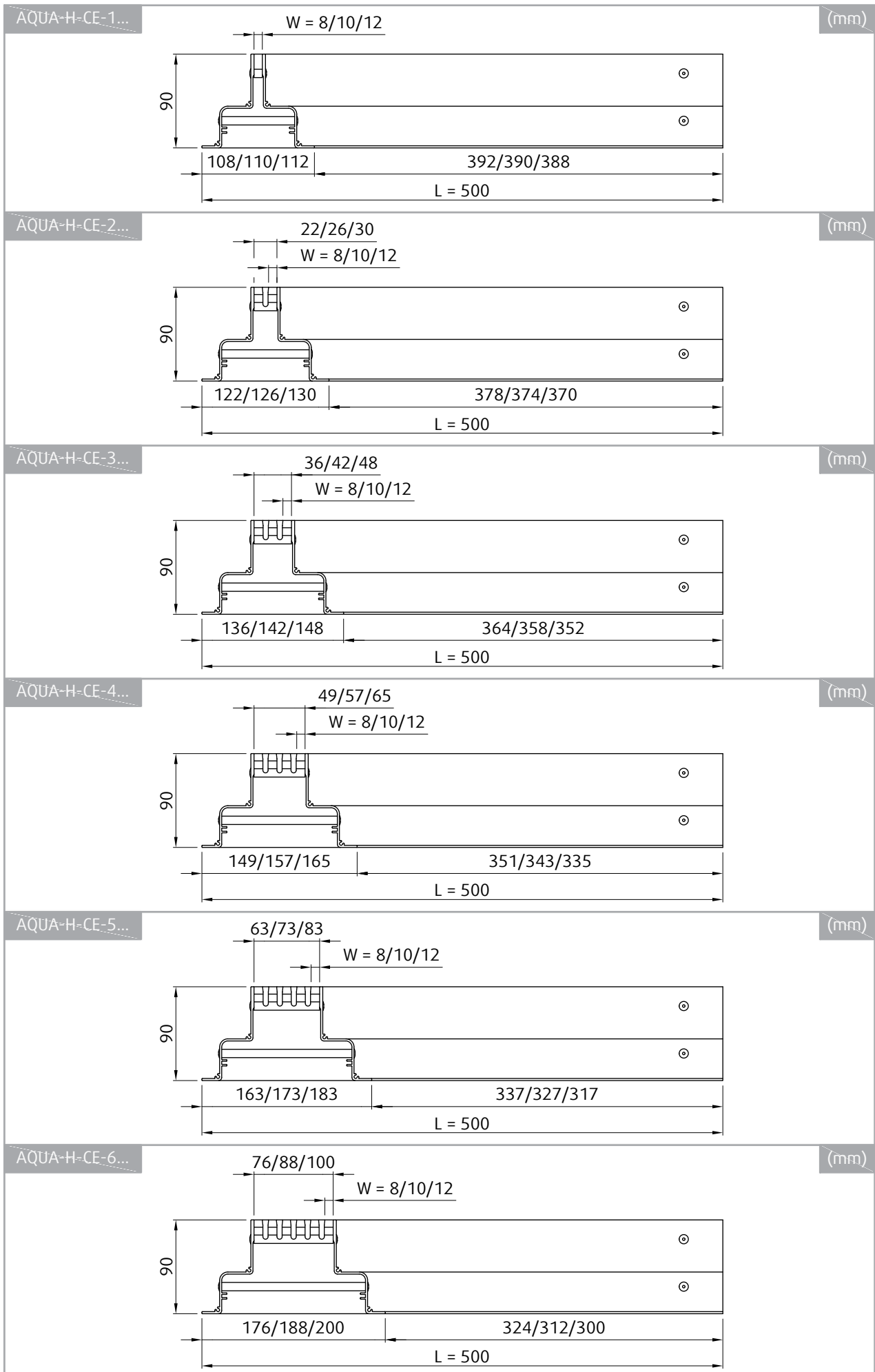


Rozměry a hmotnosti

AQUA-H-1...	<p>W = 8/10/12</p> <p>90</p> <p>108/110/112</p>	<p>L = 500/1000/1500/2000/2500/3000</p>	(mm)
AQUA-H-2...	<p>22/26/30</p> <p>W = 8/10/12</p> <p>90</p> <p>122/126/130</p>	<p>L = 500/1000/1500/2000/2500/3000</p>	(mm)
AQUA-H-3...	<p>36/42/48</p> <p>W = 8/10/12</p> <p>90</p> <p>136/142/148</p>	<p>L = 500/1000/1500/2000/2500/3000</p>	(mm)
AQUA-H-4...	<p>49/57/65</p> <p>W = 8/10/12</p> <p>90</p> <p>149/157/165</p>	<p>L = 500/1000/1500/2000/2500/3000</p>	(mm)
AQUA-H-5...	<p>63/73/83</p> <p>W = 8/10/12</p> <p>90</p> <p>163/173/183</p>	<p>L = 500/1000/1500/2000/2500/3000</p>	(mm)
AQUA-H-6...	<p>76/88/100</p> <p>W = 8/10/12</p> <p>90</p> <p>176/188/200</p>	<p>L = 500/1000/1500/2000/2500/3000</p>	(mm)

m (kg)	W (mm)		
	8	10	12
AQUA-H-1...500	1,3	1,3	1,3
AQUA-H-1...1000	2,1	2,1	2,1
AQUA-H-1...1500	3,0	3,0	3,0
AQUA-H-1...2000	3,9	3,9	3,9
AQUA-H-1...2500	5,1	5,1	5,2
AQUA-H-1...3000	6,0	6,0	6,0
AQUA-H-2...500	1,4	1,4	1,4
AQUA-H-2...1000	2,4	2,4	2,4
AQUA-H-2...1500	3,4	3,4	3,5
AQUA-H-2...2000	4,4	4,4	4,5
AQUA-H-2...2500	5,9	5,9	5,9
AQUA-H-2...3000	6,8	6,9	6,9
AQUA-H-3...500	1,6	1,6	1,6
AQUA-H-3...1000	2,7	2,7	2,7
AQUA-H-3...1500	3,8	3,9	3,9
AQUA-H-3...2000	5,0	5,0	5,0
AQUA-H-3...2500	6,5	6,6	6,6
AQUA-H-3...3000	7,7	7,7	7,7

m (kg)	W (mm)		
	8	10	12
AQUA-H-4...500	1,7	1,7	1,8
AQUA-H-4...1000	3,0	3,0	3,0
AQUA-H-4...1500	4,2	4,3	4,3
AQUA-H-4...2000	5,5	5,5	5,6
AQUA-H-4...2500	7,2	7,3	7,3
AQUA-H-4...3000	8,5	8,5	8,6
AQUA-H-5...500	1,9	1,9	1,9
AQUA-H-5...1000	3,3	3,3	3,3
AQUA-H-5...1500	4,6	4,7	4,7
AQUA-H-5...2000	6,0	6,1	6,1
AQUA-H-5...2500	7,9	8,0	8,0
AQUA-H-5...3000	9,3	9,4	9,4
AQUA-H-6...500	2,0	2,0	2,1
AQUA-H-6...1000	3,5	3,6	3,6
AQUA-H-6...1500	5,1	5,1	5,1
AQUA-H-6...2000	6,6	6,6	6,7
AQUA-H-6...2500	8,6	8,7	8,7
AQUA-H-6...3000	10,1	10,2	10,3



m (kg)	W (mm)		
	8	10	12
AQUA-H-CE-1...DC	3,8	3,8	3,8
AQUA-H-CE-2...DC	4,0	4,0	4,0
AQUA-H-CE-3...DC	4,1	4,1	4,1
AQUA-H-CE-4...DC	4,2	4,2	4,2
AQUA-H-CE-5...DC	4,4	4,4	4,4
AQUA-H-CE-6...DC	4,5	4,5	4,5
AQUA-H-CE-1...BP	3,5	3,5	3,5
AQUA-H-CE-2...BP	3,7	3,7	3,7
AQUA-H-CE-3...BP	3,8	3,8	3,8
AQUA-H-CE-4...BP	3,9	3,9	3,9
AQUA-H-CE-5...BP	4,1	4,1	4,1
AQUA-H-CE-6...BP	4,2	4,2	4,2

Objednávkový kód

AQUA-H

Bazénová štěrbinová vyúst'

Počet štěrbin (N)

- 1
- 2
- 3
- 4
- 5
- 6

Šířka štěrbin (mm)

- 8
- 10
- 12

Délka (mm)

- 500
- 1000
- 1500
- 2000
- 2500
- 3000

POZNÁMKA:

Ke každému z AQUA-H a AQUA-H-CE jsou připojeny 4 kusy spojovacího čepu CP-HELLA. Spojovací čepy jsou určeny k propojení více vyústek do jediné.

Příklad objednávkového kódu

AQUA-H-4-10-1500

Bazénová štěrbinová vyústka AQUA-H se 4 štěrbinami o šířce 10 mm, délka vyústí 1500 mm.

AQUA-H-CE-**

Rohový díl

Počet štěrbin (N)

- 1
- 2
- 3
- 4
- 5
- 6

Šířka štěrbin (mm)

- 8
- 10
- 12

Typ zaslepení

DC Plech s přípojovacím hrdlem (2x DC-AQUA-H)

BP Zaslepovací plech (2x BP-AQUA-H)

Příklad objednávkového kódu

AQUA-H-CE-3-10-DC

Rohový díl se třemi štěrbinami o šířce 10 mm a dvěma plechy s přípojovacím hrdlem (DC-AQUA-H)

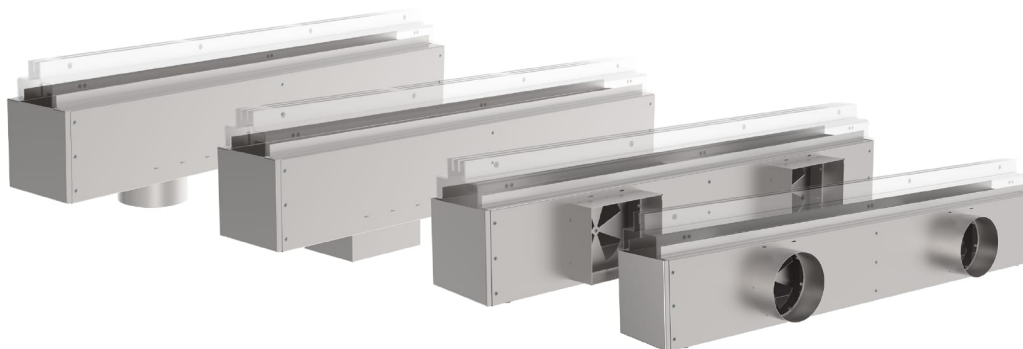
POZNÁMKA:

Rohový díl AQUA-H-CE se vyrábí standardně v úhlu 90°. Jiné úhly jsou k dispozici na vyžádání.

Příslušenství

PB-AQUA

Plenum boxy



Popis

Plenum box PB-AQUA slouží pro připojení bazénové štěrbinové výústě AQUA-H do potrubní trasy.

Plenum box je k dispozici ve dvou verzích:

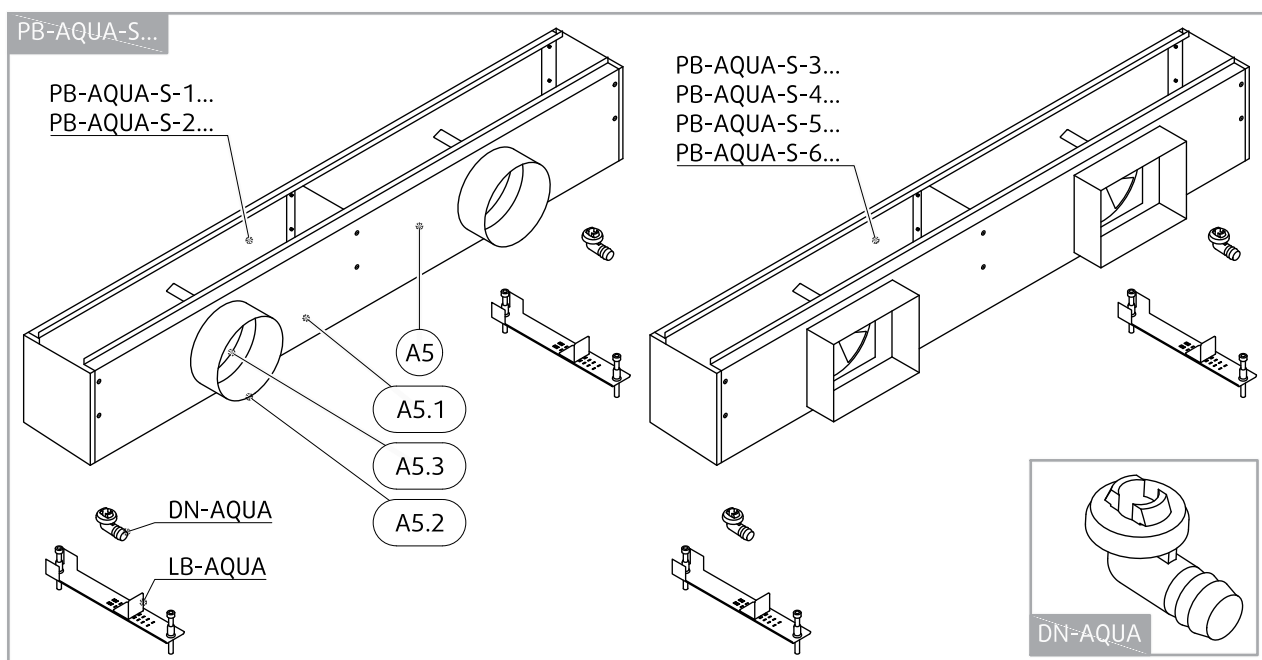
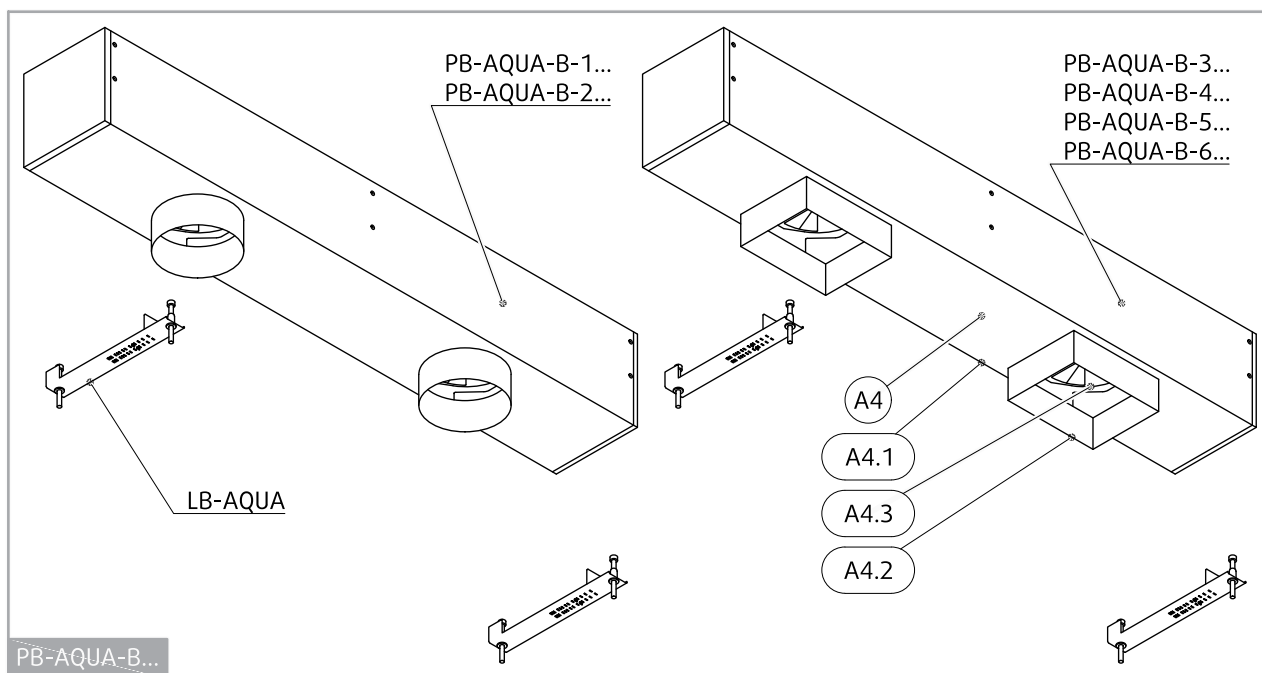
- PB-AQUA-B s vertikálním připojením hrdel na spodní straně.
- PB-AQUA-S s horizontálním bočním připojením hrdel.

Konstrukční provedení

Plenum box PB-AQUA je vyrobený z nerezové oceli (AISI 316L). Vyrábí se variantně s bočním nebo spodním připojením. Připojovací hrdla mohou být kruhová nebo čtyřhranná a jsou vždy opatřena vnitřní výsečovou regulační klapkou. Tvar připojovacího hrdla s klapkou záleží na zvolené velikosti plenum boxu a je dán z výroby. Plenum box s bočním připojením je opatřen šikmým dnem a připravenými odtokovými otvory utěsněnými odnímatelnými záslepkami. Jako příslušenství je k dispozici odtoková spojka, která se umístí do otvorů po vyndání záslepek.

Montáž

Vyúst s plenum boxem se instaluje přímo do konstrukce podlahy a je nutné pro tento prvek vytvořit ze strany stavby přípravu. Plenum box je opatřen hrdly pro připojení potrubního rozvodu. Nastavení výsečové regulační klapky v plenum boxu se provede skrz štěrbinu výústě..



Části výrobku

A5 - PB-AQUA-S..., Plenum box (příslušenství)

A5.1 - Plášť

A5.2 - Připojovací hrdlo

A5.3 - Regulace

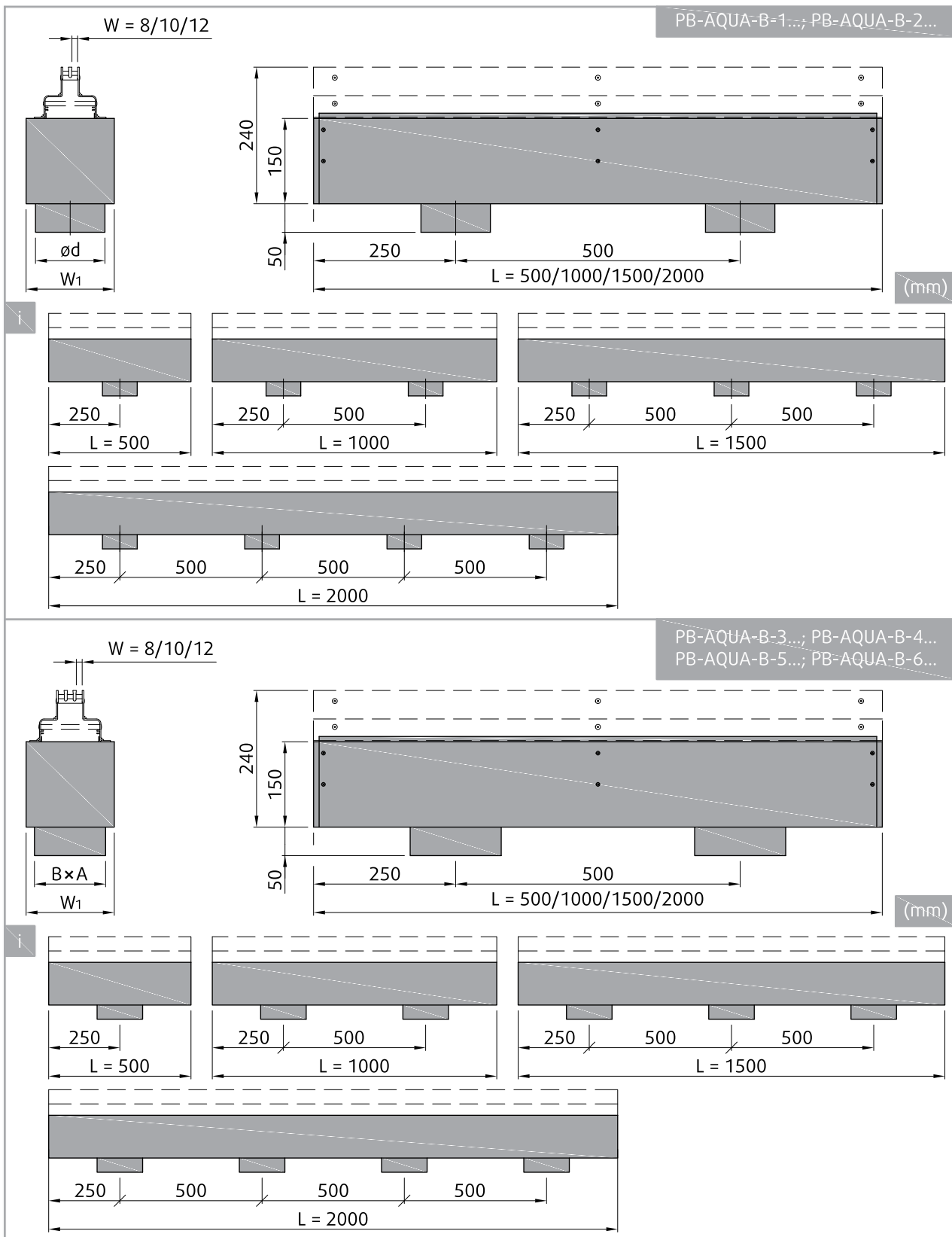
A5 - PB-AQUA-S..., Plenum box (příslušenství)

A5.1 - Plášť

A5.2 - Připojovací hrdlo

A5.3 - Regulace

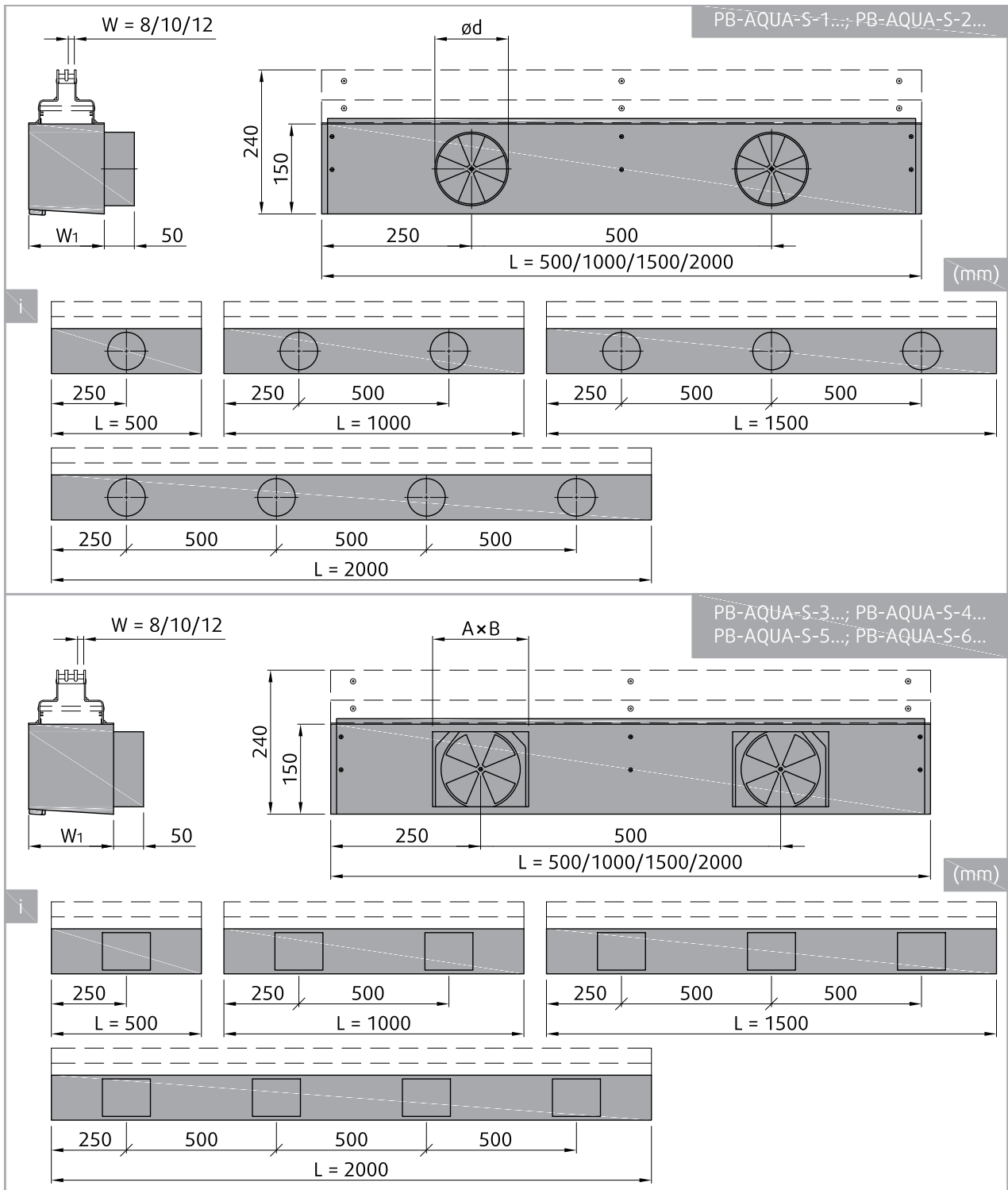
Rozměry a hmotnosti PB-AQUA



PB-AQUA-B...	W ₁	ød	A	B
	mm			
PB-AQUA-B-1-8...	155	98	-	-
PB-AQUA-B-1-10...				
PB-AQUA-B-1-12...				
PB-AQUA-B-2-8...		123		
PB-AQUA-B-2-10...				
PB-AQUA-B-2-12...				
PB-AQUA-B-3-8...	157	-	160	125
PB-AQUA-B-3-10...				
PB-AQUA-B-3-12...				
PB-AQUA-B-4-8...				
PB-AQUA-B-4-10...				
PB-AQUA-B-4-12...				
PB-AQUA-B-5-8...				
PB-AQUA-B-5-10...				
PB-AQUA-B-5-12...				
PB-AQUA-B-6-8...				
PB-AQUA-B-6-10...				
PB-AQUA-B-6-12...				

m (kg)	W (mm)		
	8	10	12
PB-AQUA-B-1...500	2,3	2,4	2,4
PB-AQUA-B-1...1000	4,6	4,5	4,5
PB-AQUA-B-1...1500	6,7	6,7	6,7
PB-AQUA-B-1...2000	8,9	8,9	8,8
PB-AQUA-B-2...500	2,3	2,2	2,3
PB-AQUA-B-2...1000	4,5	4,4	4,4
PB-AQUA-B-2...1500	6,6	6,5	6,5
PB-AQUA-B-2...2000	8,7	8,7	8,6
PB-AQUA-B-3...500	2,3	2,3	2,3
PB-AQUA-B-3...1000	4,4	4,4	4,3
PB-AQUA-B-3...1500	6,5	6,4	6,4
PB-AQUA-B-3...2000	8,6	8,5	8,4

m (kg)	W (mm)		
	8	10	12
PB-AQUA-B-4...500	2,3	2,3	2,3
PB-AQUA-B-4...1000	4,3	4,3	4,4
PB-AQUA-B-4...1500	6,4	6,3	6,4
PB-AQUA-B-4...2000	8,4	8,3	8,5
PB-AQUA-B-5...500	2,3	2,3	2,4
PB-AQUA-B-5...1000	4,3	4,4	4,5
PB-AQUA-B-5...1500	6,4	6,5	6,7
PB-AQUA-B-5...2000	8,4	8,6	8,8
PB-AQUA-B-6...500	2,3	2,4	2,5
PB-AQUA-B-6...1000	4,4	4,6	4,7
PB-AQUA-B-6...1500	6,5	6,8	6,8
PB-AQUA-B-6...2000	8,5	8,9	9,0



PB-AQUA-S...	W ₁	ød	A	B
	mm			
PB-AQUA-S-1-8...	109	98	-	-
PB-AQUA-S-1-10...	111			
PB-AQUA-S-1-12...	113			
PB-AQUA-S-2-8...	122	123		
PB-AQUA-S-2-10...	126			
PB-AQUA-S-2-12...	130			
PB-AQUA-S-3-8...	136	-	160	125
PB-AQUA-S-3-10...	142			
PB-AQUA-S-3-12...	148			
PB-AQUA-S-4-8...	149			
PB-AQUA-S-4-10...	157			
PB-AQUA-S-4-12...	165			
PB-AQUA-S-5-8...	163			
PB-AQUA-S-5-10...	173			
PB-AQUA-S-5-12...	183			
PB-AQUA-S-6-8...	179			
PB-AQUA-S-6-10...	189			
PB-AQUA-S-6-12...	199			

m (kg)	W (mm)		
	8	10	12
PB-AQUA-S-1...500	2,3	2,4	2,4
PB-AQUA-S-1...1000	4,6	4,5	4,5
PB-AQUA-S-1...1500	6,7	6,7	6,7
PB-AQUA-S-1...2000	8,9	8,9	8,8
PB-AQUA-S-2...500	2,3	2,2	2,3
PB-AQUA-S-2...1000	4,5	4,4	4,4
PB-AQUA-S-2...1500	6,6	6,5	6,5
PB-AQUA-S-2...2000	8,7	8,7	8,6
PB-AQUA-S-3...500	2,3	2,3	2,3
PB-AQUA-S-3...1000	4,4	4,4	4,3
PB-AQUA-S-3...1500	6,5	6,4	6,4
PB-AQUA-S-3...2000	8,6	8,5	8,4

m (kg)	W (mm)		
	8	10	12
PB-AQUA-S-4...500	2,3	2,3	2,3
PB-AQUA-S-4...1000	4,3	4,3	4,4
PB-AQUA-S-4...1500	6,4	6,3	6,4
PB-AQUA-S-4...2000	8,4	8,3	8,5
PB-AQUA-S-5...500	2,3	2,3	2,4
PB-AQUA-S-5...1000	4,3	4,4	4,5
PB-AQUA-S-5...1500	6,4	6,5	6,7
PB-AQUA-S-5...2000	8,4	8,6	8,8
PB-AQUA-S-6...500	2,3	2,4	2,5
PB-AQUA-S-6...1000	4,4	4,6	4,7
PB-AQUA-S-6...1500	6,5	6,8	6,8
PB-AQUA-S-6...2000	8,5	8,9	9,0

Objednávkový kód

PB-AQUA

Umístění připojovacího hrdla

- B Vertikální, připojení ze spodu
- S Horizontální, připojení ze strany

Počet štěrbin

- 1
- 2
- 3
- 4
- 5
- 6

Šířka štěrbin (mm)

- 8
- 10
- 12

Délka (mm)

- 500
- 1000
- 1500
- 2000

POZNÁMKA:

Plenum boxy PB-AQUA mají každých 500 mm své délky umístěno jedno připojovací hrdlo (horizontální nebo vertikální). Tvar a rozměry připojovacích hrdel jsou závislé na počtu štěrbin vyústky.

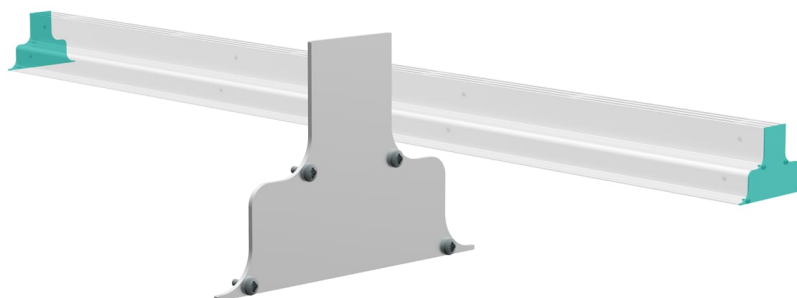
Příklad objednávkového kódu

PB-AQUA-S-4-10-1500

Plenum box s bočním připojením hrdel, počet štěrbin 4, šířka štěrbin 10 mm, délka plenum boxu 1500 mm.

EC-AQUA-H

Koncový díl



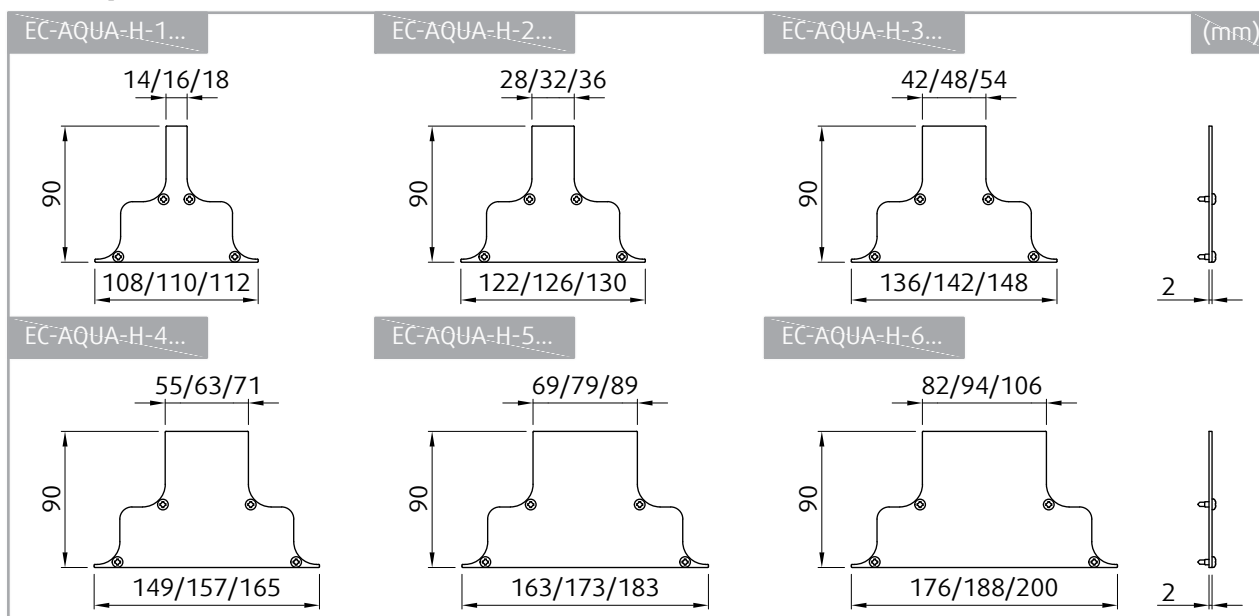
Popis

Koncové díly jsou volitelným příslušenstvím pro štěrbinové vyústky AQUA-H. Uzavírají rám štěrbinové vyústě v jeden celek. Pro uzavření štěrbinové vyústě je nutné objednat 2 ks EC -AQUA-H. Koncový díl zabraňuje vnikání stavebních materiálů (beton, malta...) do profilu štěrbinové vyústě během dokončovací fáze podlahy.

Montáž

EC-AQUA-H jsou vyrobeny z eloxovaného hliníkového plechu. Koncové díly lze připevnit k vyústce pomocí šroubů, které jsou součástí balení EC-AQUA-H.

Rozměry



Objednávkový kód

EC-AQUA-H

Počet štěrbin (N)

- 1
- 2
- 3
- 4
- 5
- 6

Šířka štěrbin (mm)

- 8
- 10
- 12

POZNÁMKA:

Součástí dodávky jednoho koncového dílu EC-AQUA-H jsou čtyři samořezné šrouby pro jeho uchycení.

Příklad objednávkového kódu

EC-AQUA-H-2-10

Koncový díl pro šterbinu AQUA-H se 2 šterbinami o šířce šterbiny 10 mm.

CP-HELLA

Spojovací čepy



Popis

Spojovací čepy CP-HELLA slouží pro jednoduché spojení dvou sousedních štěrbinových výustí AQUA-H a umožňují tak vytvořit lineární nekonečně dlouhou řadu. Spojovací čepy jsou vyrobeny z nerezové oceli. Počet čepů v jednom balení je 50 ks. Čepy je možno objednat i jednotlivě.

Montáž

Spojovací čepy se nasunou do otvoru, které jsou v rámu profilu výustě AQUA-H. Pro 1 spoj je zapotřebí 4 kusů čepů.

Objednání, výpočet

Množství čepů CP-HELLA potřebné pro propojení jednotlivých dílů štěrbinových vyústí v jeden dlouhý celek: $p = 4 \cdot (n - 1)$

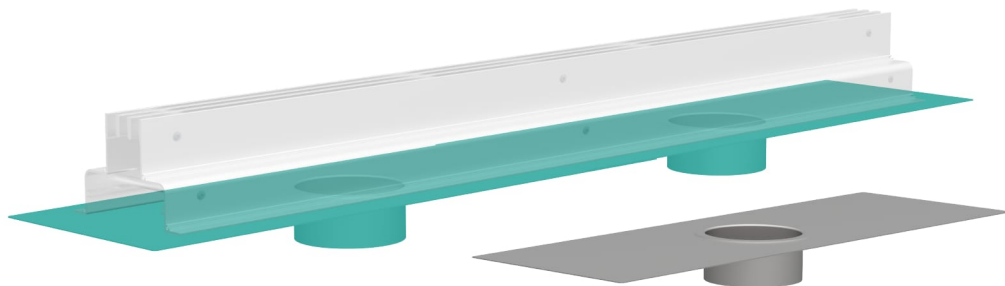
p = požadované množství čepů CP-HELLA

n = počet jednotlivých dílů (štěrbín AQUA-H) v jedné řadě

Spojovací čepy CP-HELLA lze objednat jako balení 50 kusů pod číslem 141358.**

DC-AQUA-H

Připojovací hrdlo
Obj. č. 455875



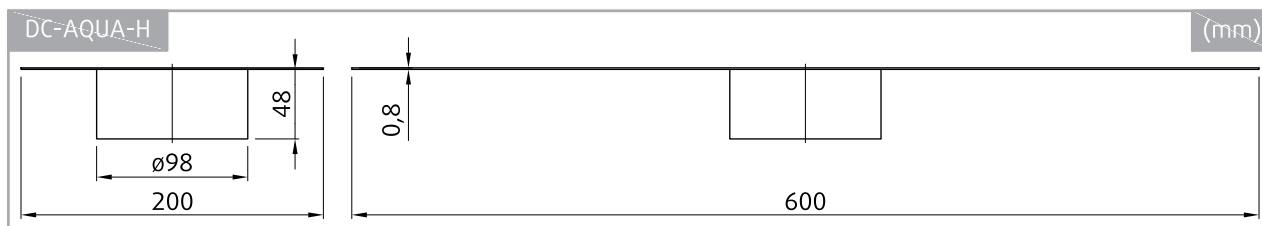
Popis

DC-AQUA-H je nástavec (záslepný plech s připojovacím hrdlem) pro připojení vyústky AQUA-H přímo k potrubí. Umožňuje instalaci vyústky AQUA-H bez použití plenum boxu. Instaluje se na spodní stranu vyústky pomocí polyuretanového lepidla a samořezných šroubů.

Konstrukce

DC-AQUA-H je vyrobený z nerezového plechu A316L.

Rozměry



LB-AQUA

Vyrovnávací konzola pro vyústku AQUA-H a plenum box PB-AQUA

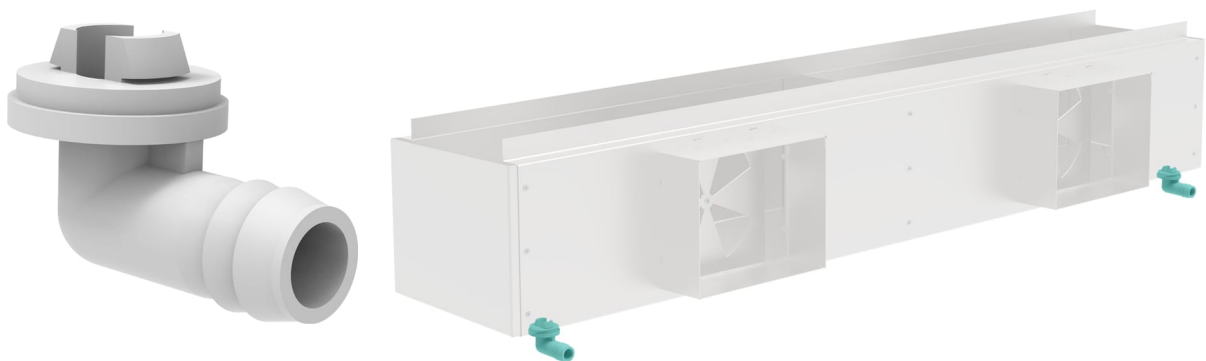
Obj. č. 247218



DN-AQUA

Odtoková spojka pro plenum box PB-AQUA-S, velikost $\varnothing 1/2''$

Obj. č. 247220



Popis

Rohový díl AQUA-CE-H je volitelné příslušenství pro bazénovou štěrbinovou vyústě AQUA-H. Rohový díl se instalován do úrovně podlahy. Výrobek je určen pro přívod vzduchu do ventilačních systémů pro plavecké bazény a mokré prostory s velkými okny nebo skleněnými stěnami. Rohový díl nelze kombinovat s rovnými plenum boxy. Lze jej použít jako aktivní prvek s plechem opatřeným přípojovacím hrdlem nebo jako designový prvek za použití zaslepovacího plechu. Prvek je pochozí díky robustní konstrukci.

- Moderní vzhled a ucelený design
- Nízká hladina akustického výkonu při vysoké rychlosti dopravovaného vzduchu
- Robustní pochozí konstrukce

Typy

- **AQUA-H-CE...DC:** rohový prvek s plechem vybaveným přípojovacím hrdlem ⁽¹⁾
- **AQUA-H-CE...BP:** rohový prvek se zaslepovacím plechem ⁽²⁾

Příslušenství

- **EC-AQUA-H:** Koncový díl ⁽³⁾
- **CP-HELLA:** Připojovací čepy ⁽⁴⁾

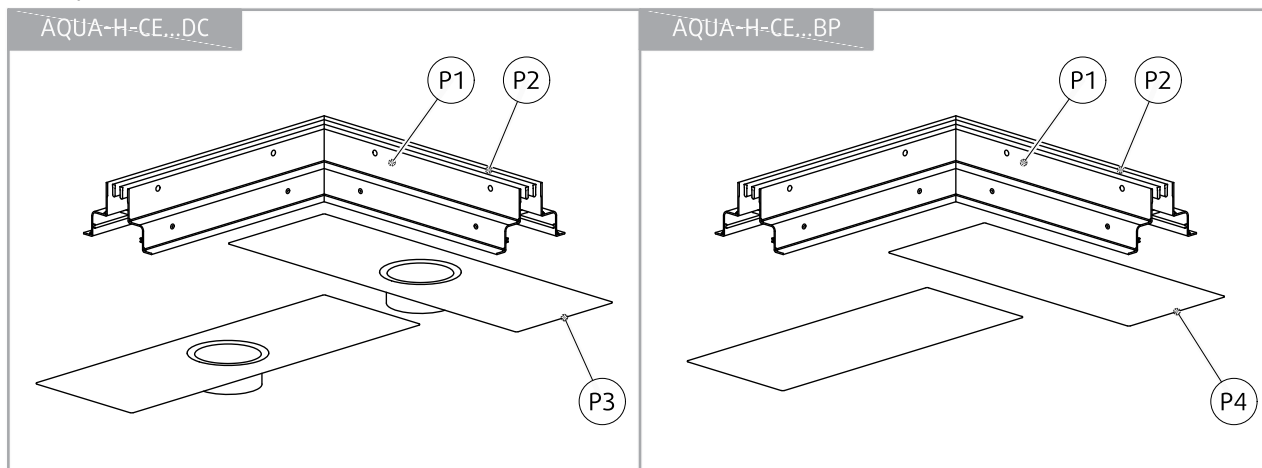
Poznámky:

- 1) zahrnuje 2x DC-AQUA-H, lze použít jako funkční prvek pro přívod vzduchu
- 2) Zahrnuje 2x BP-AQUA-H pro zaslepení rohu, pouze designová záležitost, roh není funkční
- 3) EC-AQUA-H se instaluje na konci vyústky. Pro jednu vyústku jsou potřeba dva kusy EC-AQUA-H
- 4) CP-HELLA, v jednom balení je 50 kusů

Konstrukce

Rohový díl AQUA-H-CE je vyroben z hliníkových profilů a šroubů z nerezavějící oceli. Rohový eloxovaný hliníkový díl má ve spodní části zaslepovací plech z nerezového oceli. Rohový díl má otevřené konce, pro zaslepení slouží koncový díl EC-AQUA-H, proprojení na další díl štěrbinu lze provést pomocí spojovacích čepů (příslušenství CP-HELLA). Rohový díl je standardně konstruován s úhlem 90°. Ostatní úhly jsou k dispozici na vyžádání. Výrobek je vyroben v přírodní eloxované povrchové úpravě.

##Části výrobku



Legenda AQUA-H-CE...DC/BP

P1 - Konzole

P2 - Podelný dělicí profil

P3 - Plech s přípojovacím hrdlem

P4 - Zaslepovací plech

Rozměry a hmotnosti

AQUA-H-CE-1...	<p>W = 8/10/12</p> <p>90</p> <p>108/110/112</p> <p>392/390/388</p> <p>L = 500</p>	(mm)
AQUA-H-CE-2...	<p>22/26/30</p> <p>W = 8/10/12</p> <p>90</p> <p>122/126/130</p> <p>378/374/370</p> <p>L = 500</p>	(mm)
AQUA-H-CE-3...	<p>36/42/48</p> <p>W = 8/10/12</p> <p>90</p> <p>136/142/148</p> <p>364/358/352</p> <p>L = 500</p>	(mm)
AQUA-H-CE-4...	<p>49/57/65</p> <p>W = 8/10/12</p> <p>90</p> <p>149/157/165</p> <p>351/343/335</p> <p>L = 500</p>	(mm)
AQUA-H-CE-5...	<p>63/73/83</p> <p>W = 8/10/12</p> <p>90</p> <p>163/173/183</p> <p>337/327/317</p> <p>L = 500</p>	(mm)
AQUA-H-CE-6...	<p>76/88/100</p> <p>W = 8/10/12</p> <p>90</p> <p>176/188/200</p> <p>324/312/300</p> <p>L = 500</p>	(mm)

m (kg)	W (mm)		
	8	10	12
AQUA-H-CE-1...DC	3,8	3,8	3,8
AQUA-H-CE-2...DC	4,0	4,0	4,0
AQUA-H-CE-3...DC	4,1	4,1	4,1
AQUA-H-CE-4...DC	4,2	4,2	4,2
AQUA-H-CE-5...DC	4,4	4,4	4,4
AQUA-H-CE-6...DC	4,5	4,5	4,5
AQUA-H-CE-1...BP	3,5	3,5	3,5
AQUA-H-CE-2...BP	3,7	3,7	3,7
AQUA-H-CE-3...BP	3,8	3,8	3,8
AQUA-H-CE-4...BP	3,9	3,9	3,9
AQUA-H-CE-5...BP	4,1	4,1	4,1
AQUA-H-CE-6...BP	4,2	4,2	4,2

Objednávkový kód

AQUA-H-CE-

Počet štěrbin

- 1
- 2
- 3
- 4
- 5
- 6

Šířka štěrbiny (mm)

- 8
- 10
- 12

Typ zaslepení

DC Plech s přípojovacím hrdlem (2x DC-AQUA-H)

BP Zaslepovací plech (2x BP-AQUA-H)

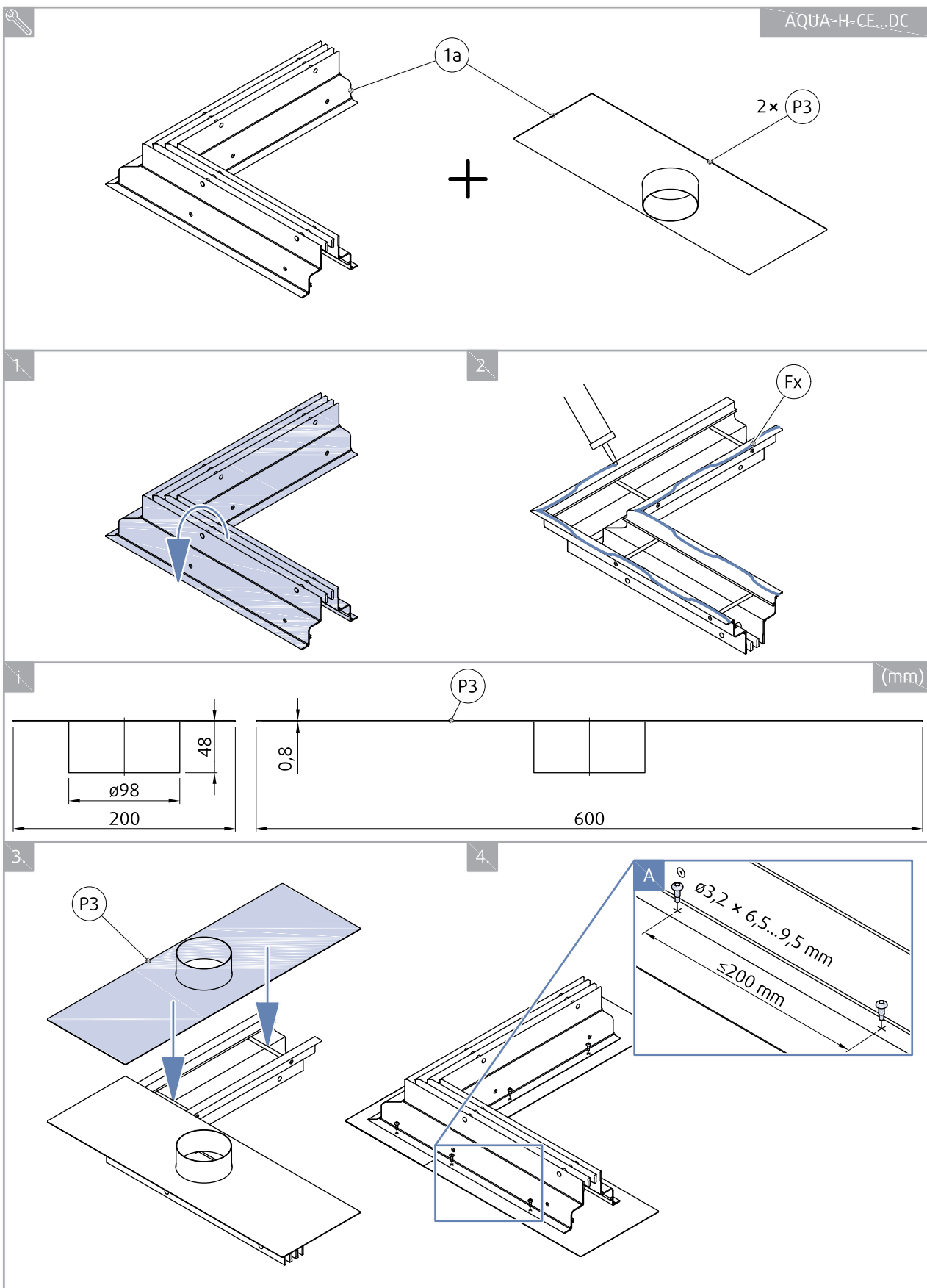
Příklad objednávkového kódu

AQUA-H-CE-3-10-DC

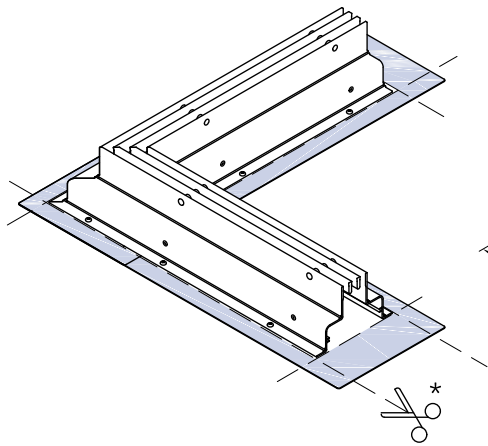
Rohový prvek se třemi štěrbinami se šířkou 10 mm a dvěma plechy s přípojovacím hrdlem (DC-AQUA-H)

Způsoby instalace

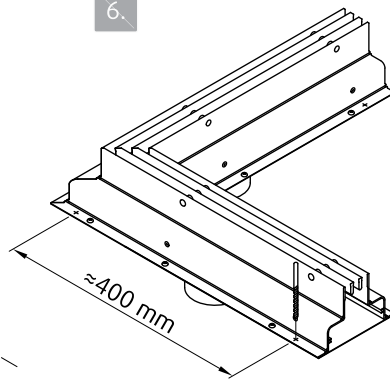
AQUA-H-CE...DC



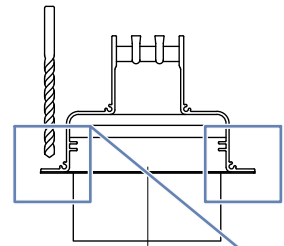
5.



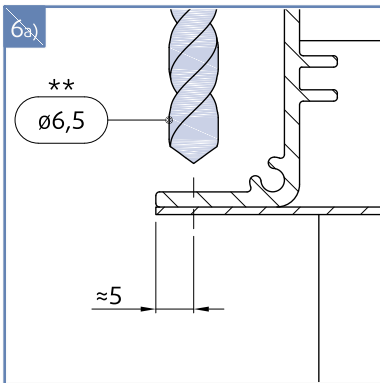
6.



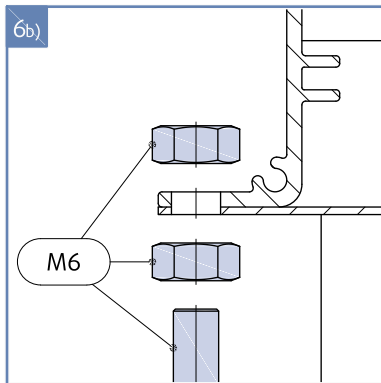
(mm)



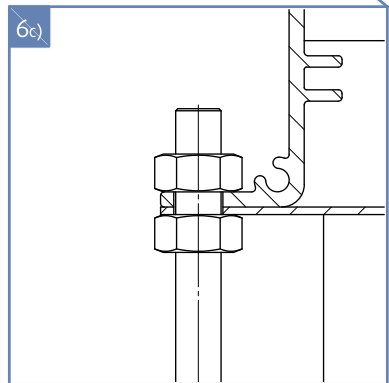
6a)



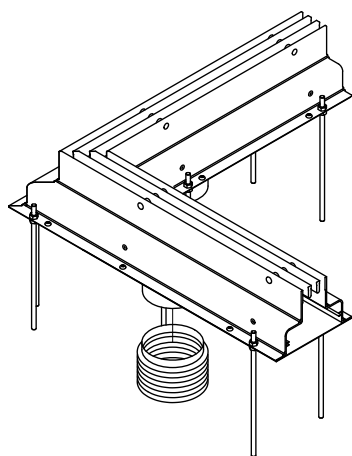
6b)



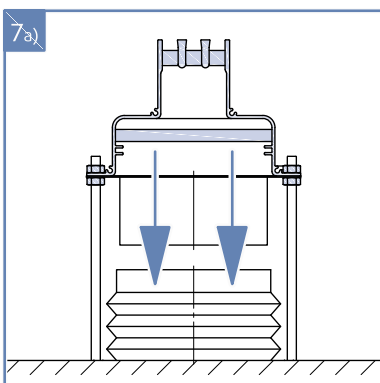
6c)



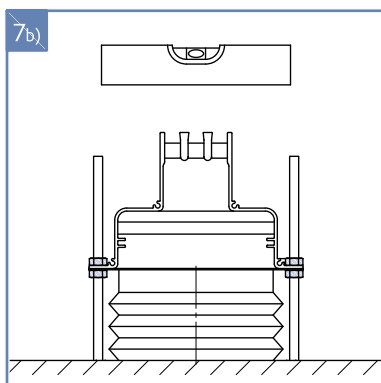
7.



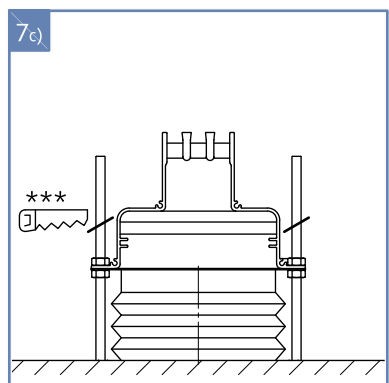
7a)



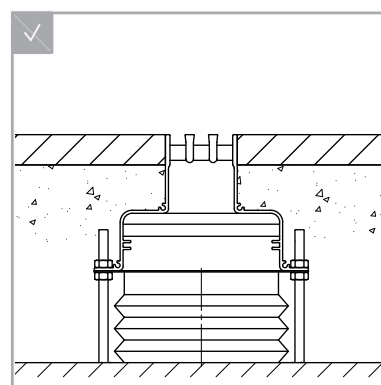
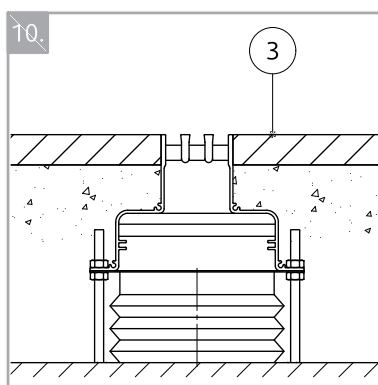
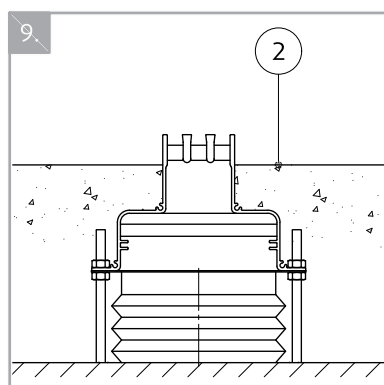
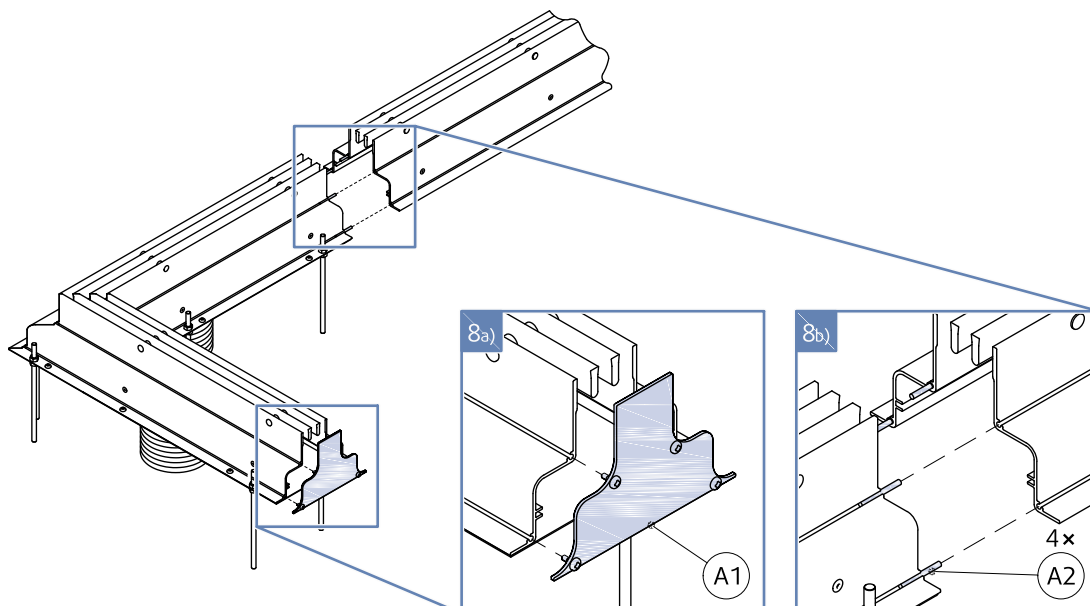
7b)



7c)



8.



Legenda pro instalaci AQUA-H-CE ... DC

1A - AQUA-H-CE ... DC

2 - Beton

3 - Dlaždice

A1 - EC-AQUA, Koncový díl (příslušenství)

A2 - CP-HELLA, Spojovací čepy (příslušenství)

P3 - Plech s přípojovacím hrdlem

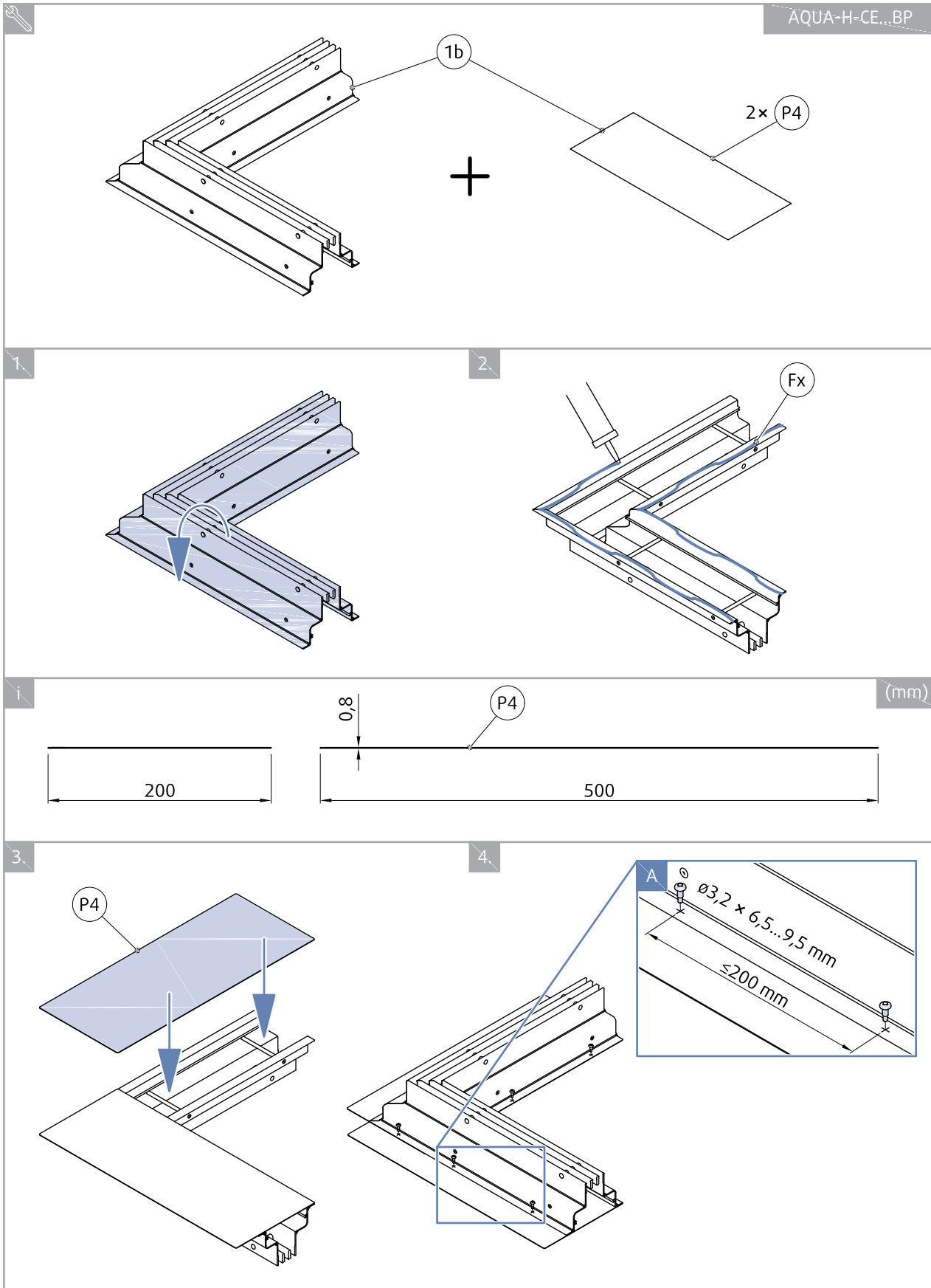
Fx - Polyuretanové lepidlo/těsnicí materiál. např. Sikaflex®-221 RLT

POZNÁMKA:

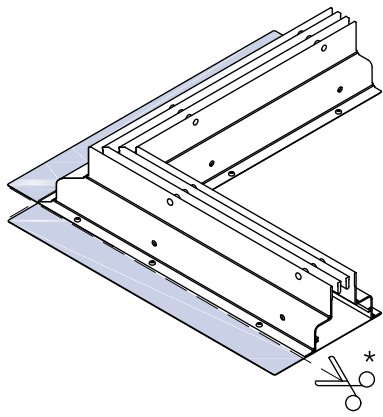
*Volitelné

** Použijte vrták do nerezové oceli

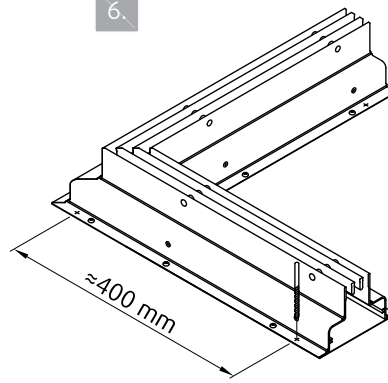
*** Volitelné



5.

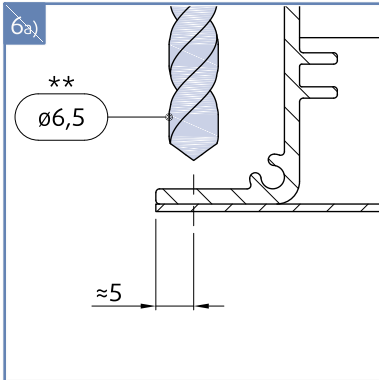


6.

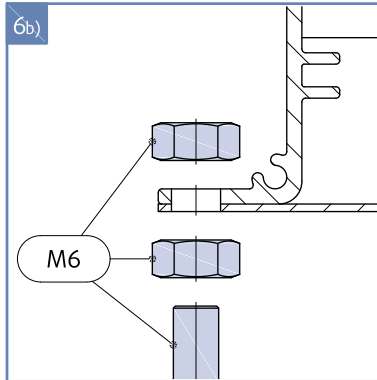


(mm)

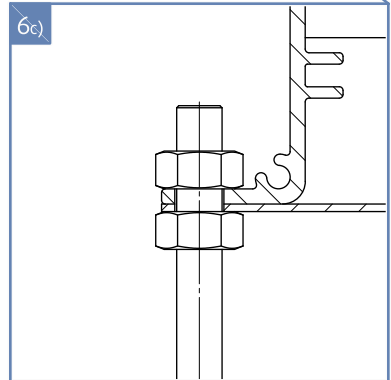
6a)



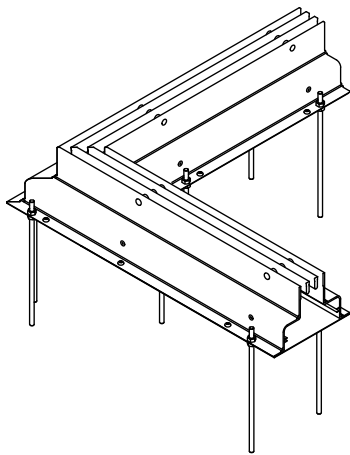
6b)



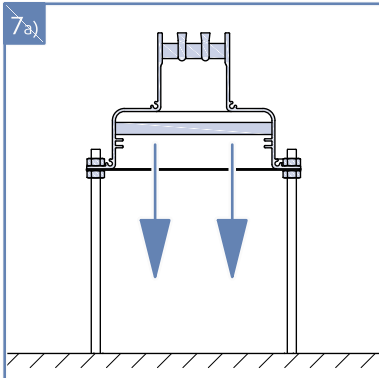
6c)



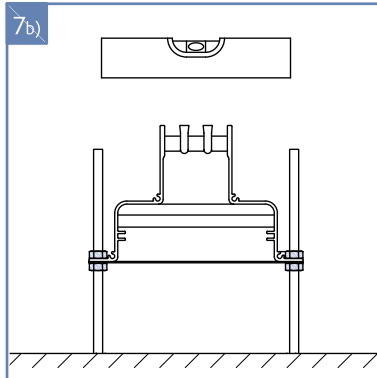
7.



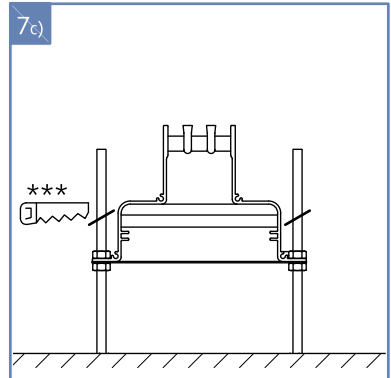
7a)



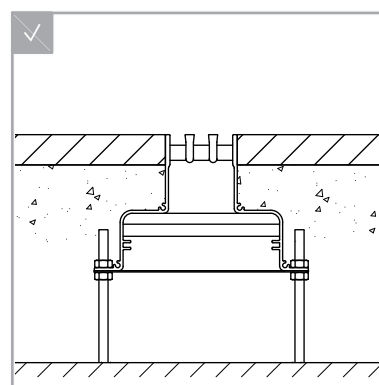
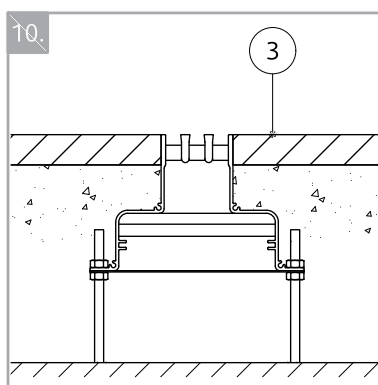
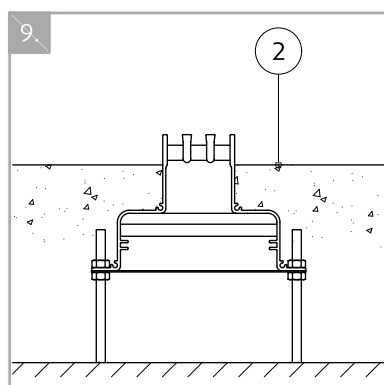
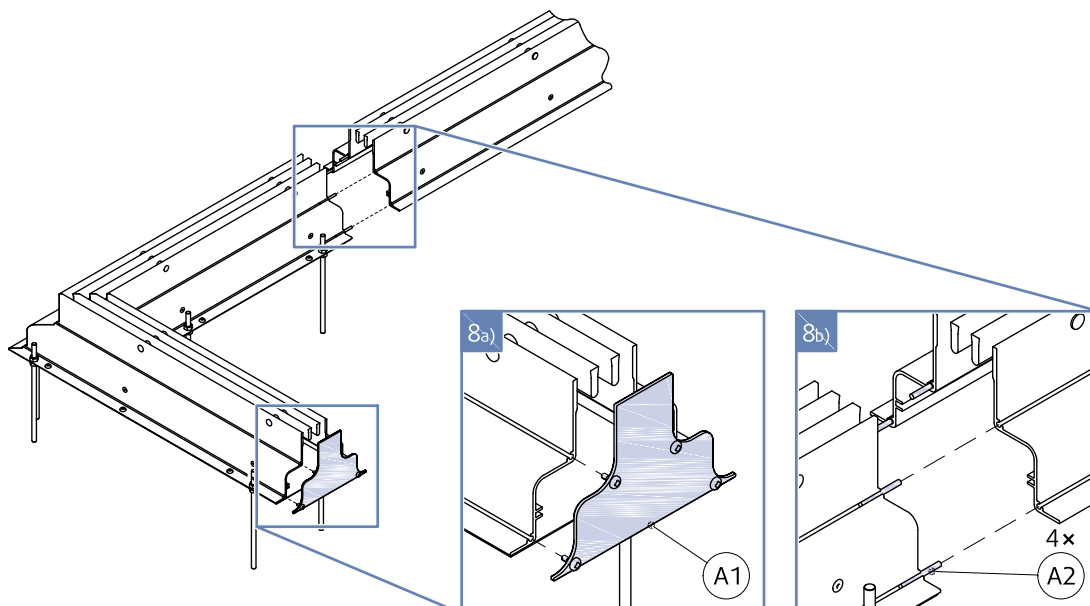
7b)



7c)



8.



Legenda pro instalaci AQUA-H-CE ...BP

1b - AQUA-H-CE ... BP

2 - Beton

3 - Dlaždice

A1 - EC-AQUA, Koncový díl (příslušenství)

A2 - CP-HELLA, Spojovací čepy (příslušenství)

P4 - Zaslepovací plech

Fx - Polyuretanové lepidlo/těsnicí materiál. např. Sikaflex®-221 RLT

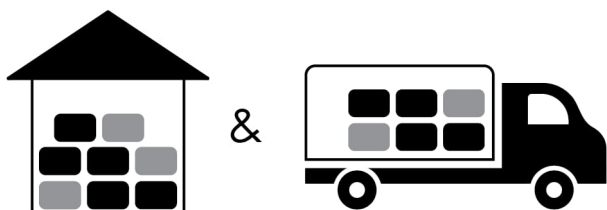
POZNÁMKA:


*Volitelné


** Použijte vrták do nerezové oceli

*** Volitelné


Doprava, skladování a provoz




 °C -40 °C ... +50 °C

 % ≤ 95%



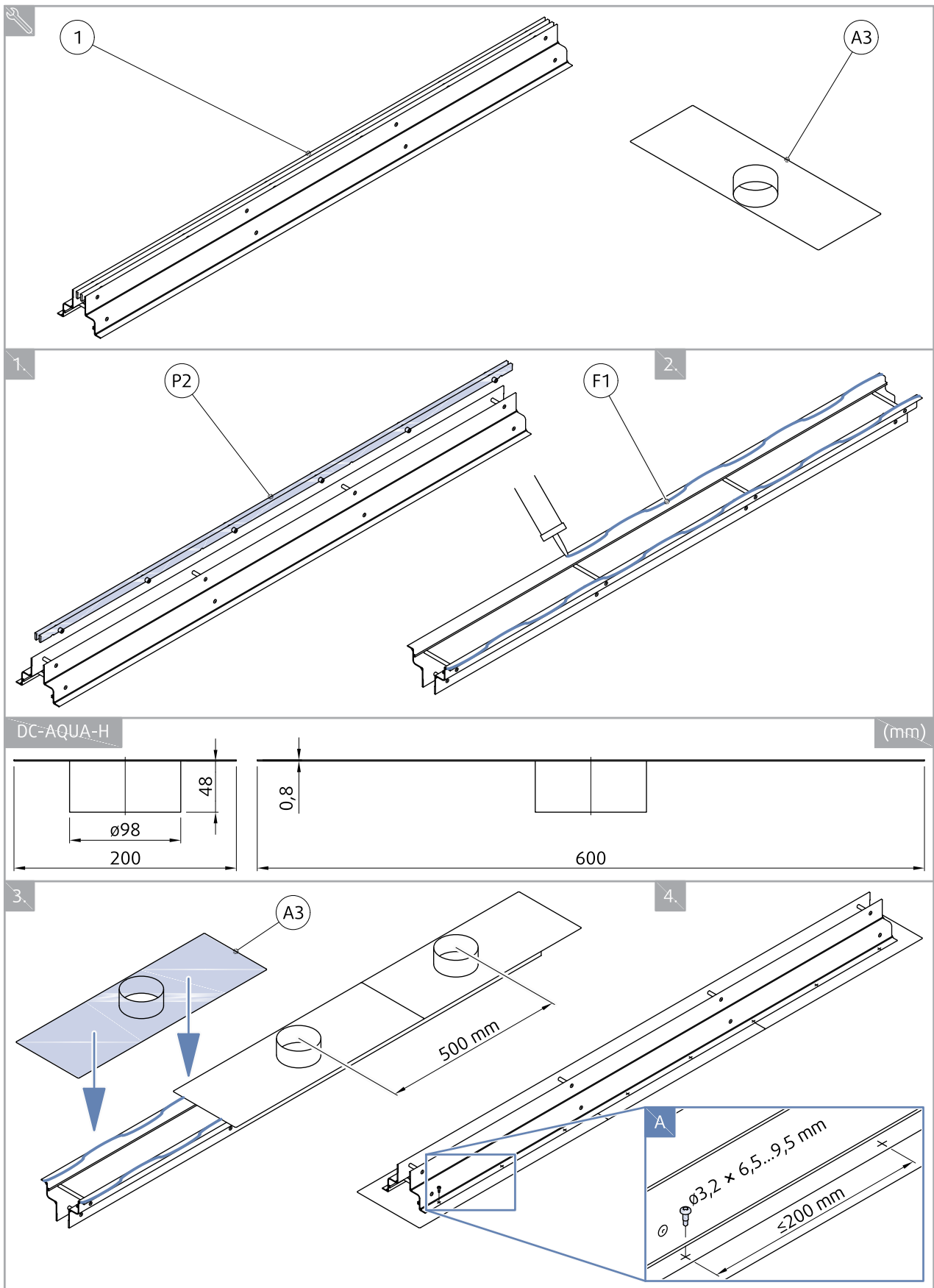
 °C -20 °C ... +70 °C

 % ≤ 95%

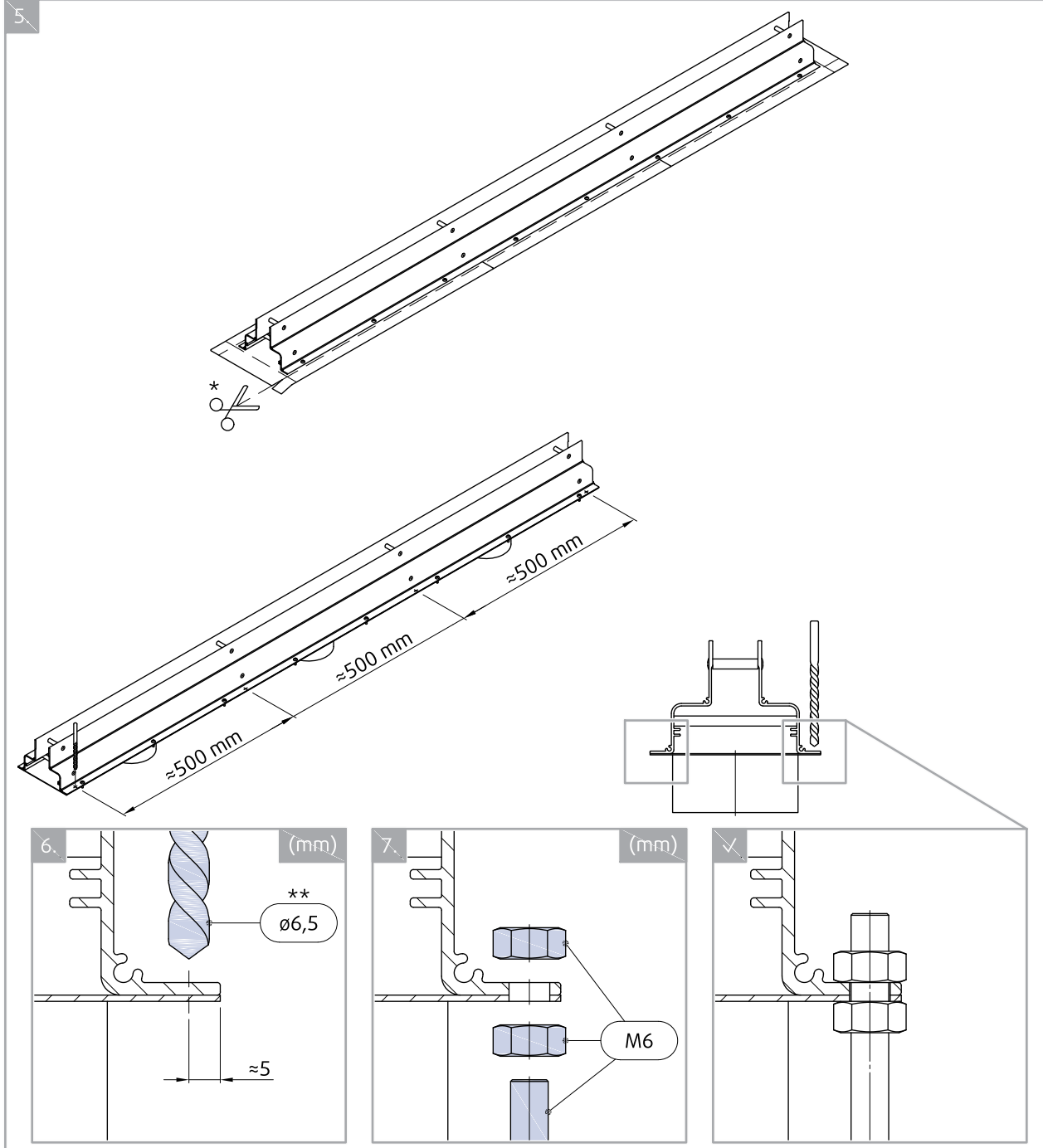
Technické parametry

Schémata a technické parametry jsou k dispozici v nástroji pro výběr DESIGN (produkt AQUA-H).

Způsoby instalace



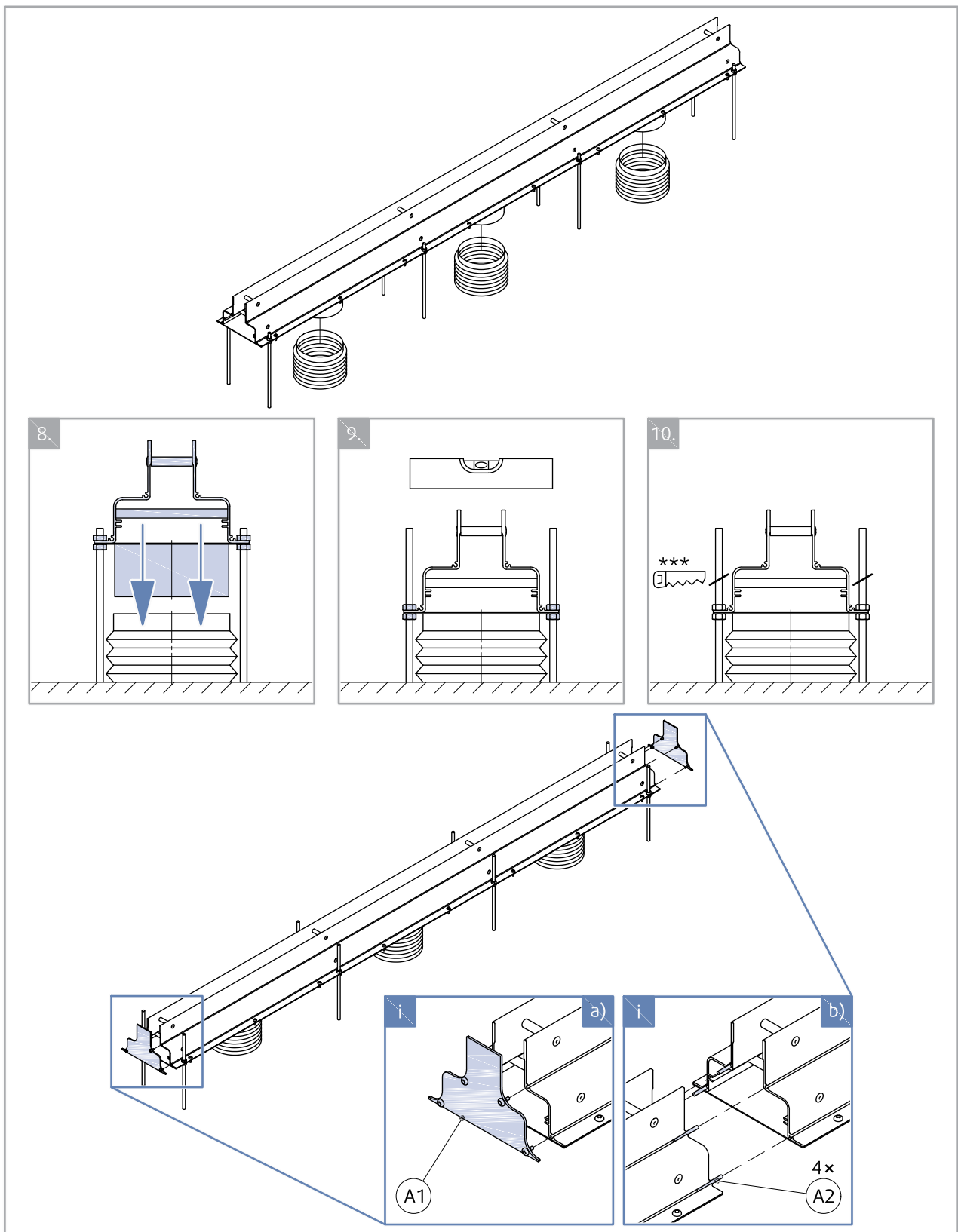
5



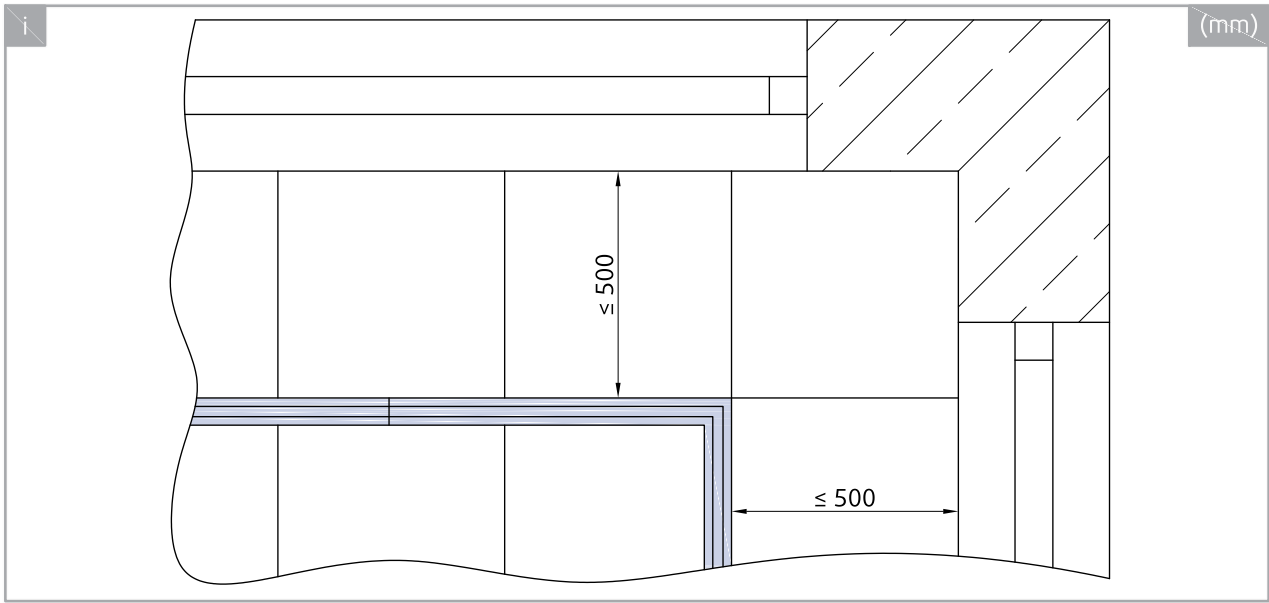
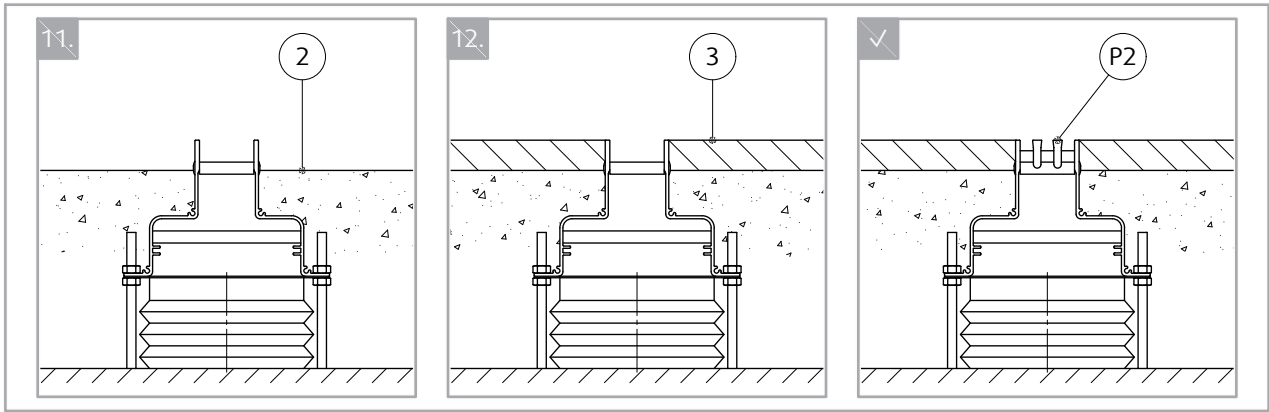
POZNÁMKA:

* Volitelné

** Použijte vrták pro nerezovou ocel



POZNÁMKA:
 ** Volitelné



To **T=T₀+ΔT**

L_0 L_0 ΔL L

ΔT = 25 (K)
 AQUA-H...1000 → ΔL = 0,5 mm
 AQUA-H...2000 → ΔL = 1,0 mm
 AQUA-H...3000 → ΔL = 1,5 mm

ΔT = 30 (K)
 AQUA-H...1000 → ΔL = 0,6 mm
 AQUA-H...2000 → ΔL = 1,2 mm
 AQUA-H...3000 → ΔL = 1,8 mm

ΔL

Legenda pro instalaci AQUA-H + DC-AQUA-H**

1 - AQUA-H

2 - Beton

3 - Dlaždice

A1 - EC-AQUA, koncový díl (příslušenství)

A2 - CP-HELLA, spojovací čepy (příslušenství)

A3 - DC-AQUA-H, plech s přípojovacím hrdlem (příslušenství)

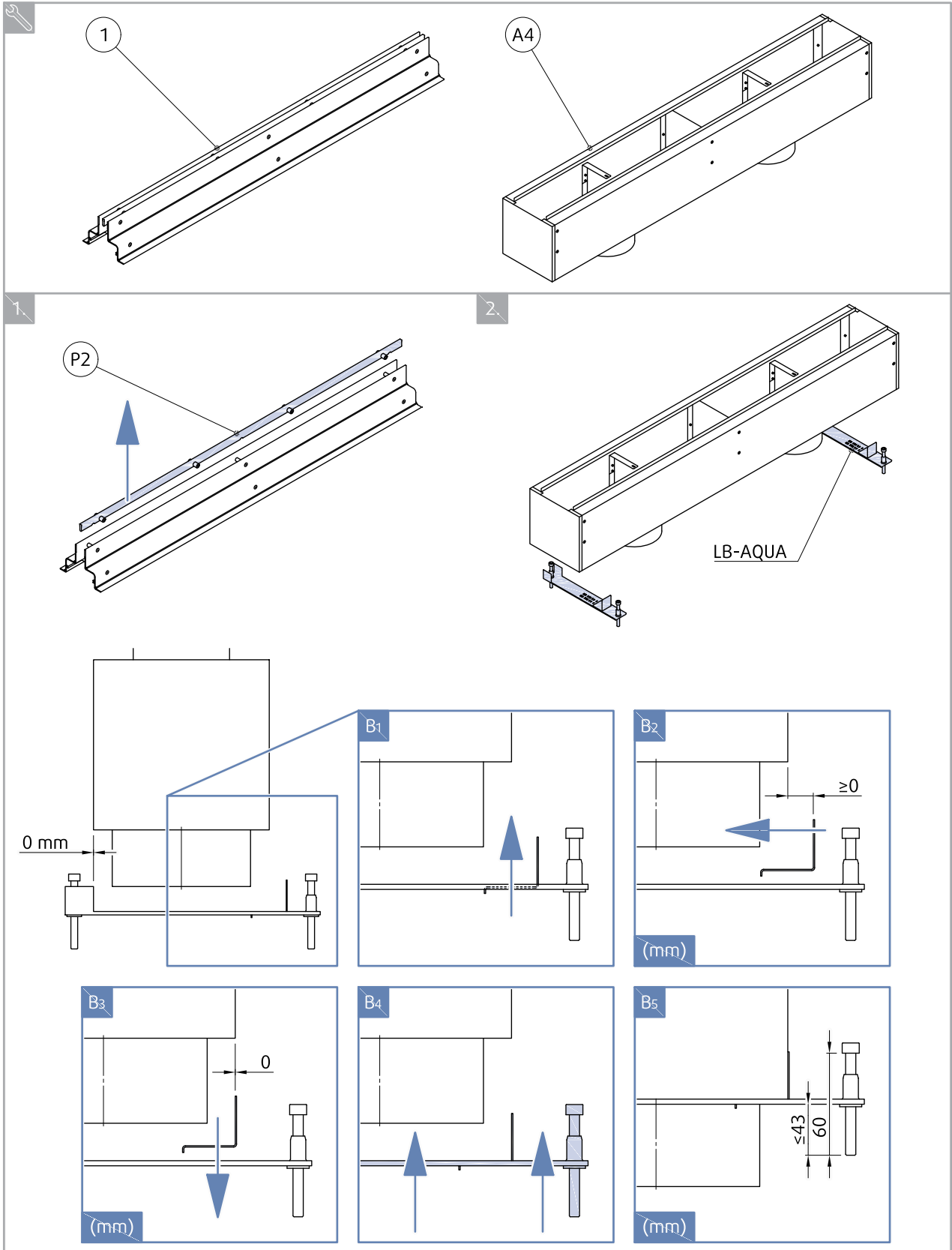
F1 - polyuretanové lepidlo/těsnicí materiál. např. Sikaflex®-221 RLT

P2 - Podélný odnímatelný profil

POZNÁMKA:

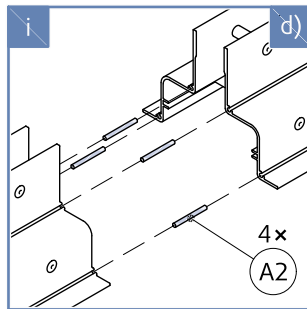
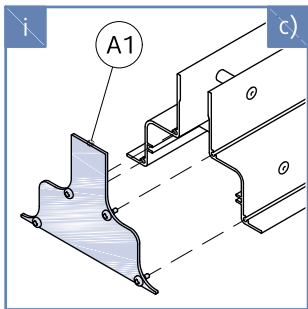
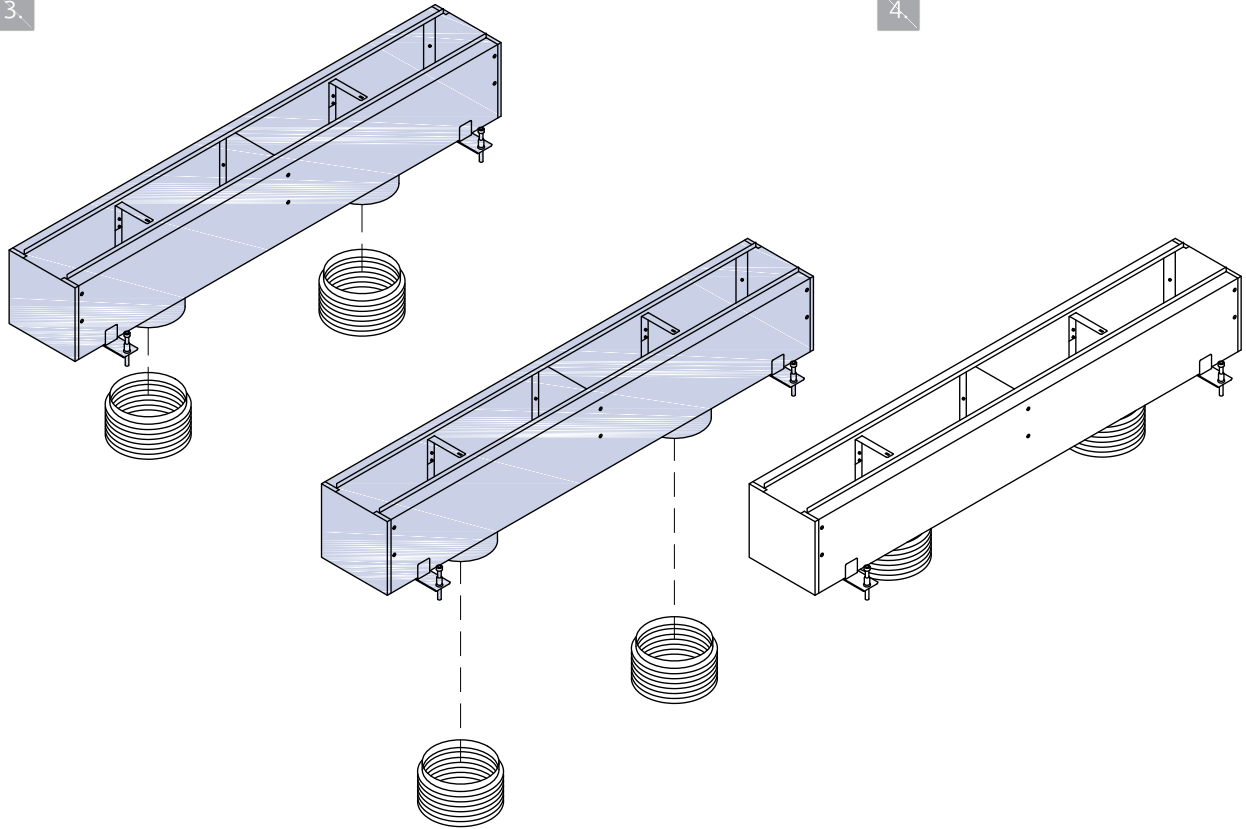
*Volitelné

**Volitelné

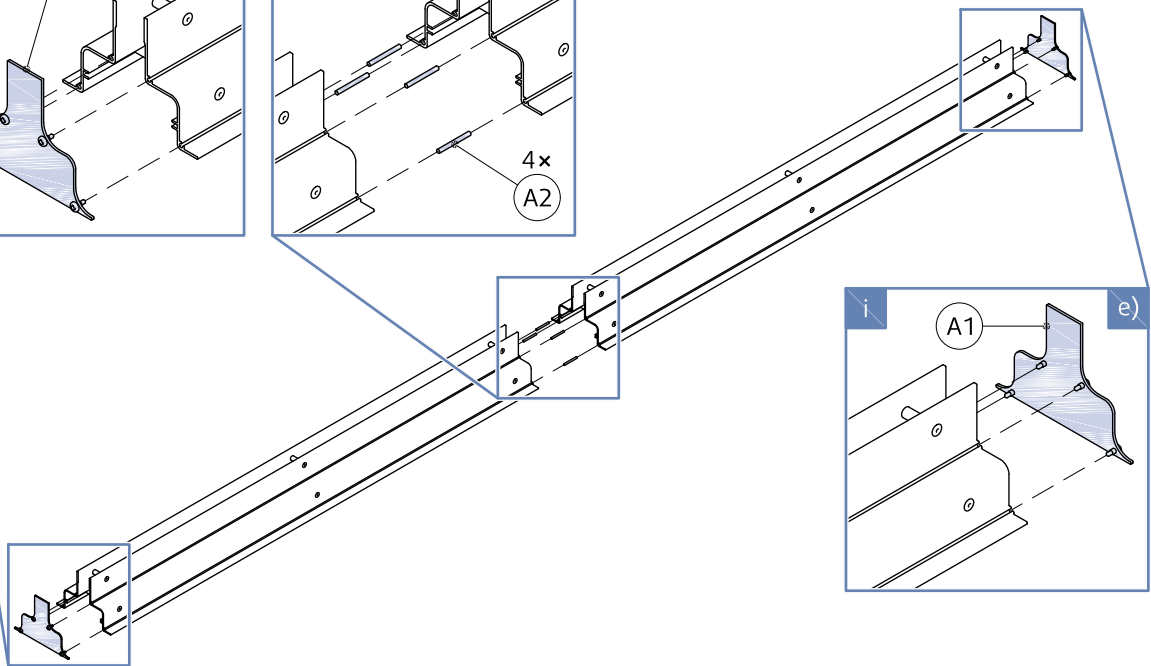


3.

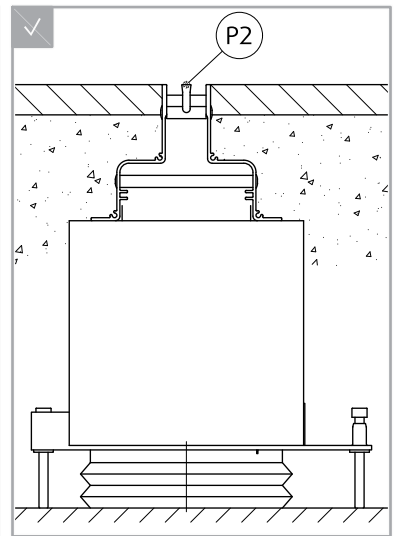
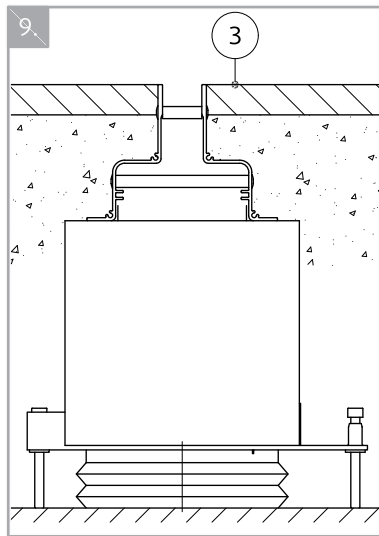
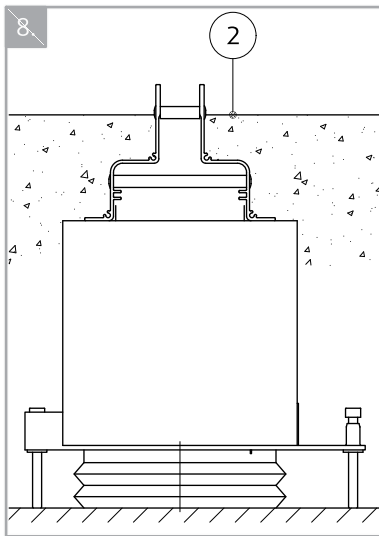
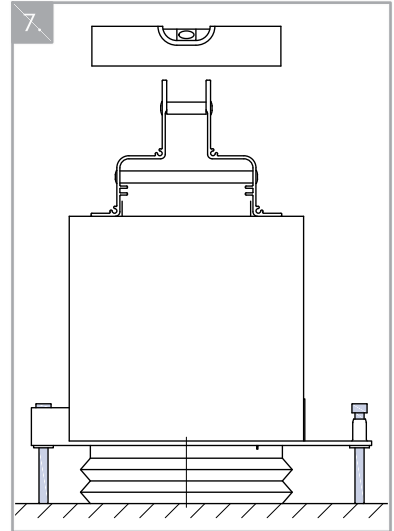
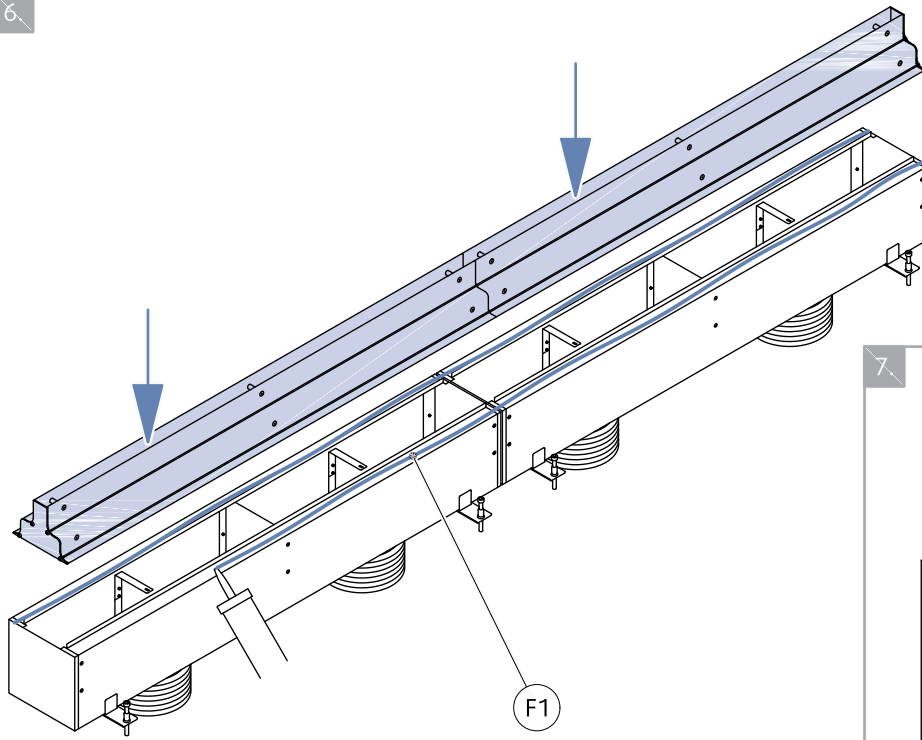
4.

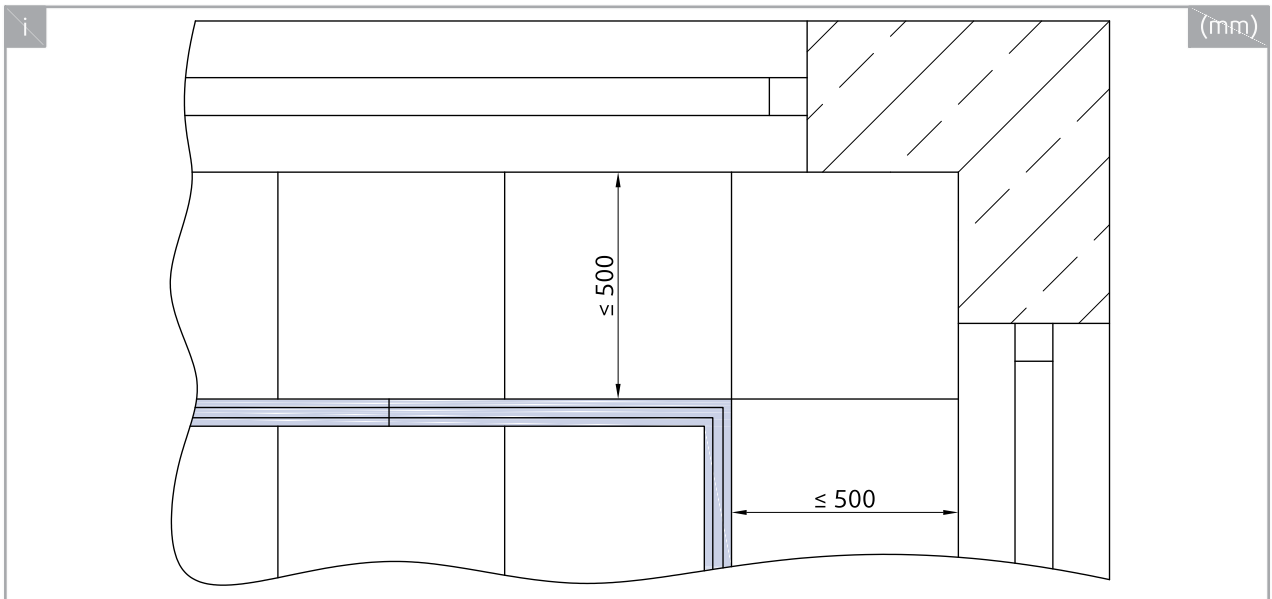
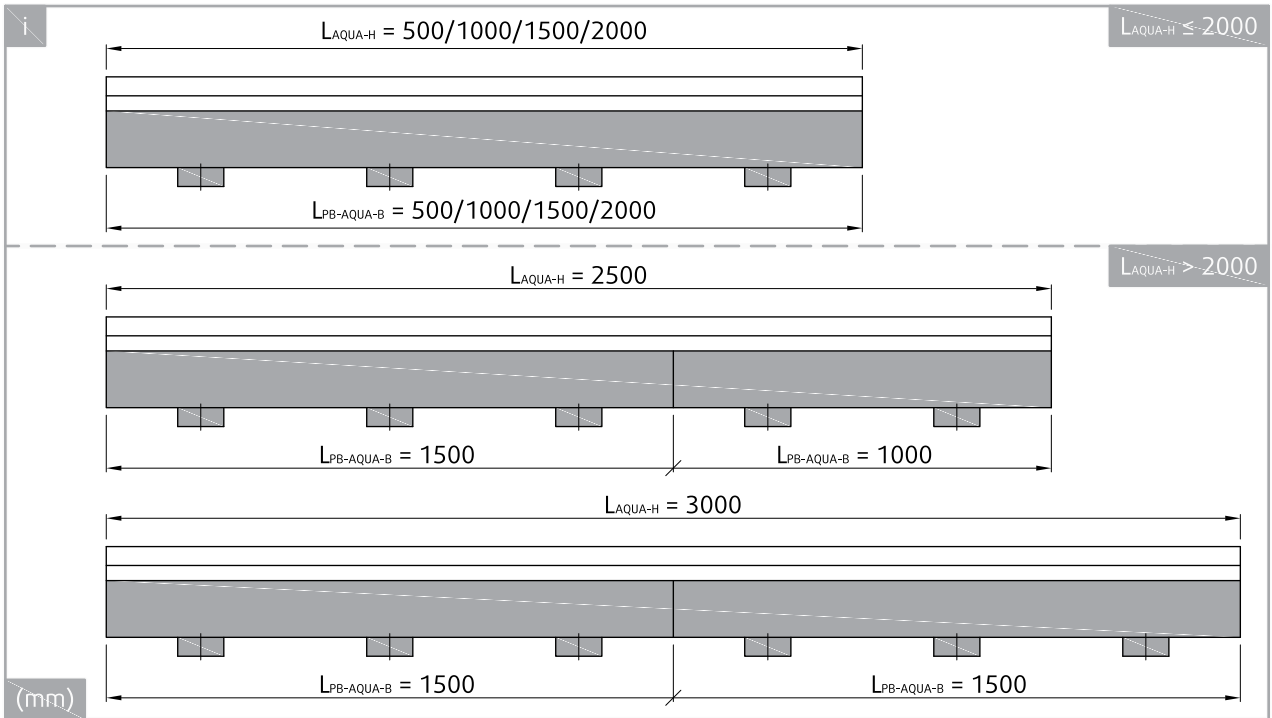
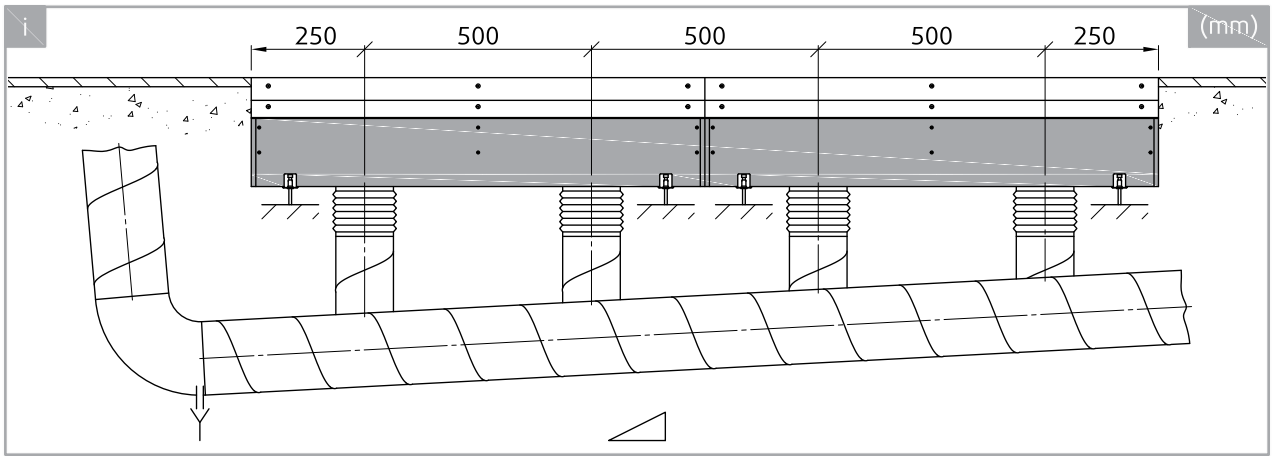


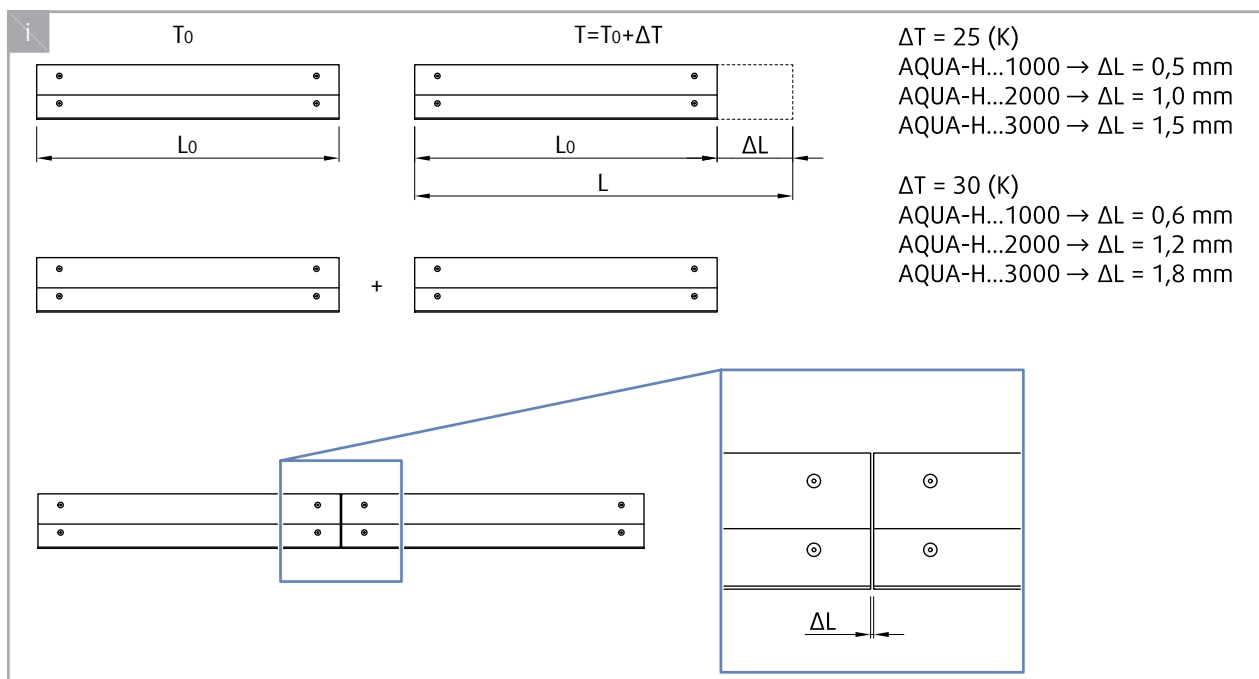
5.



6







Legenda pro instalaci AQUA-H + PB-AQUA-B**

1 - AQUA-H

2 - Beton

3 - Dlaždice

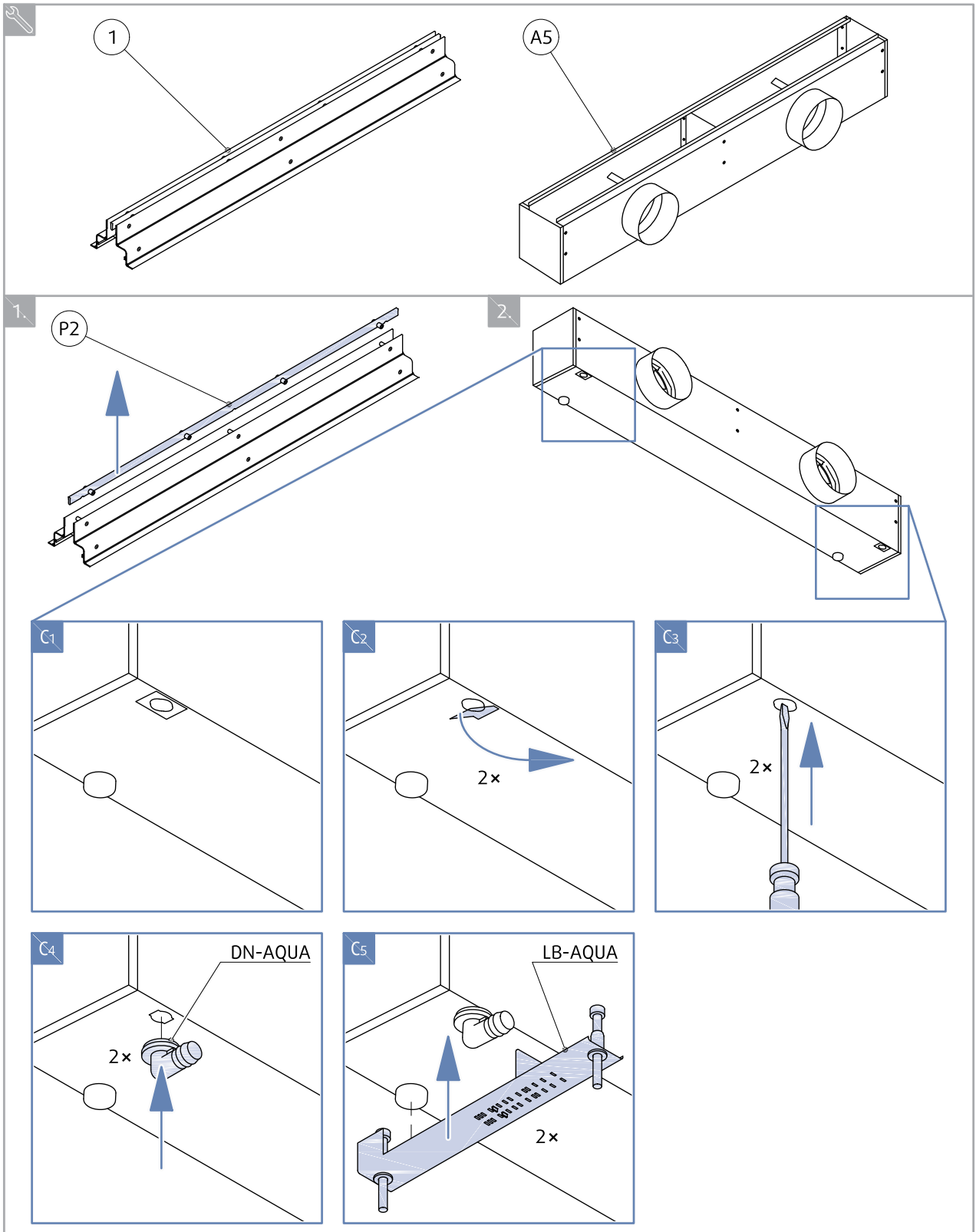
A1 - EC-AQUA, Koncový díl (příslušenství)

A2 - CP-HELLA, Spojovací čepy (příslušenství)

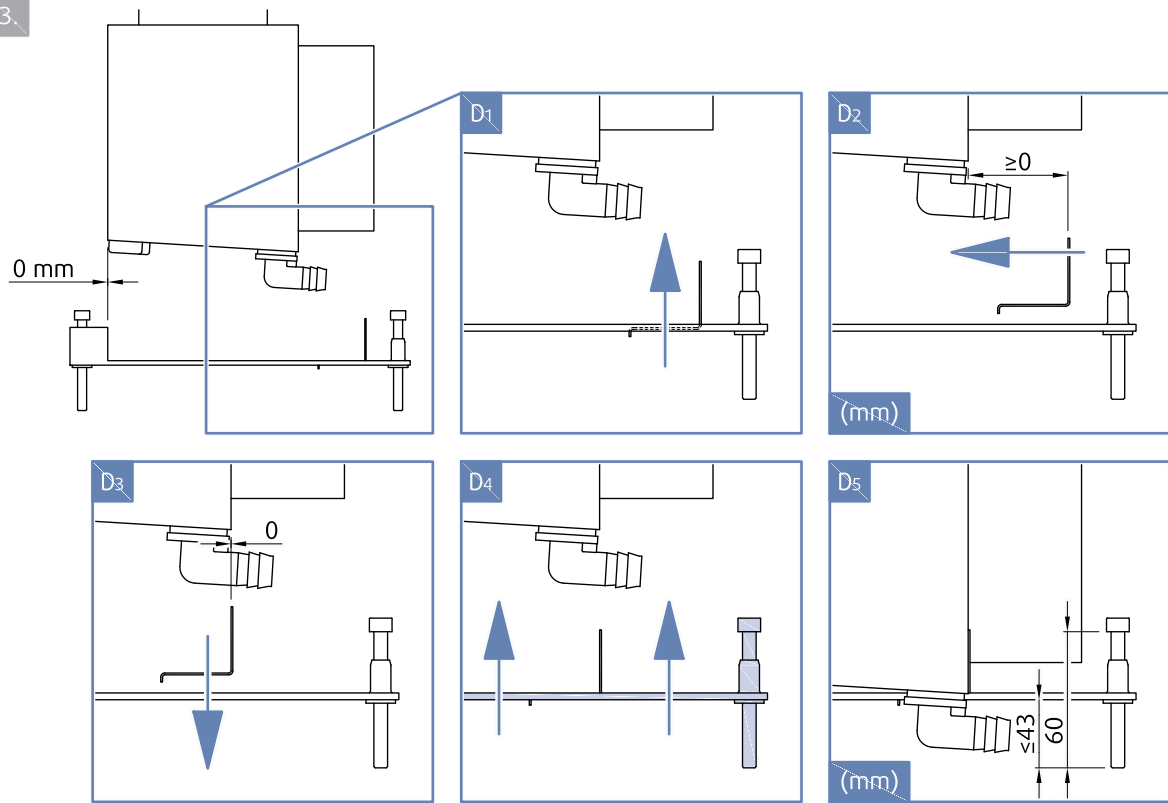
A4 - PB-AQUA-B..., Plenum Box (příslušenství)

F1 - Polyuretanové lepidlo/těsnící materiál. např. Sikaflex®-221 RLT

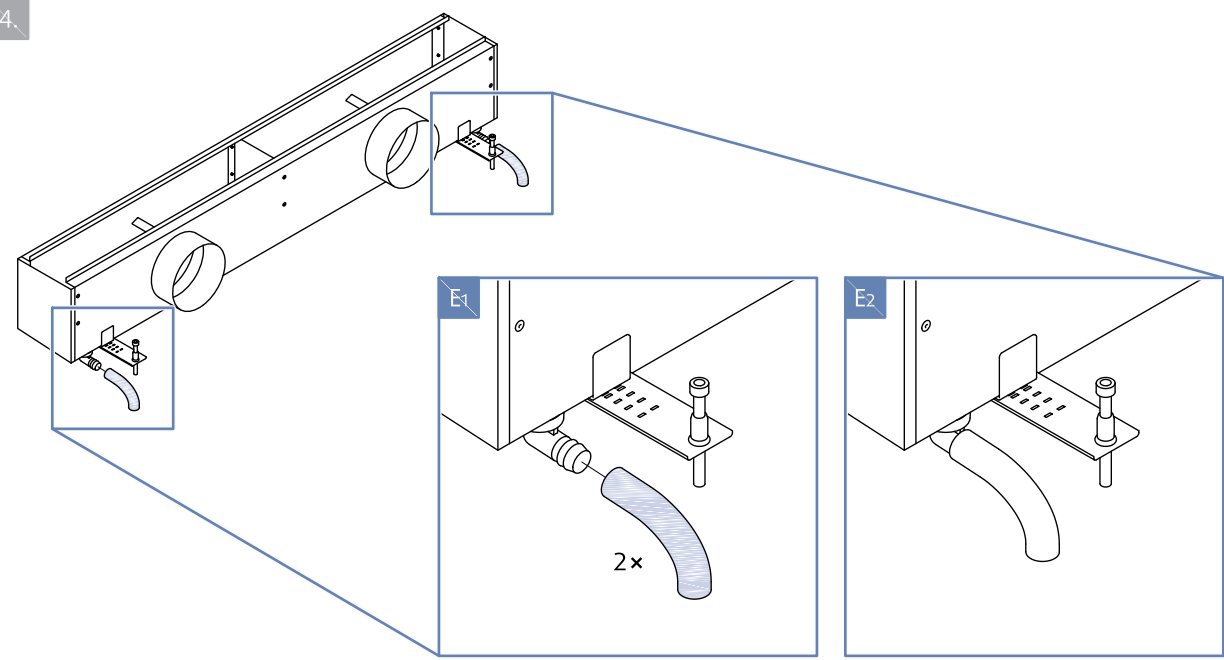
P2 - Podélný odnímatelný profil



3.

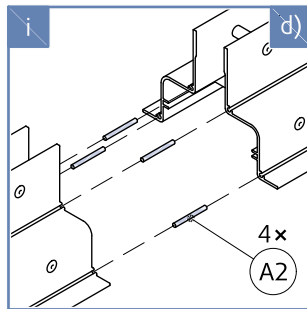
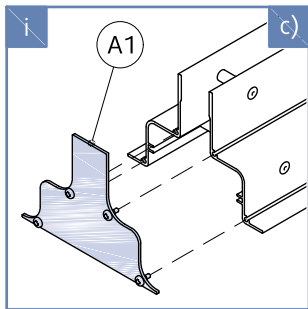
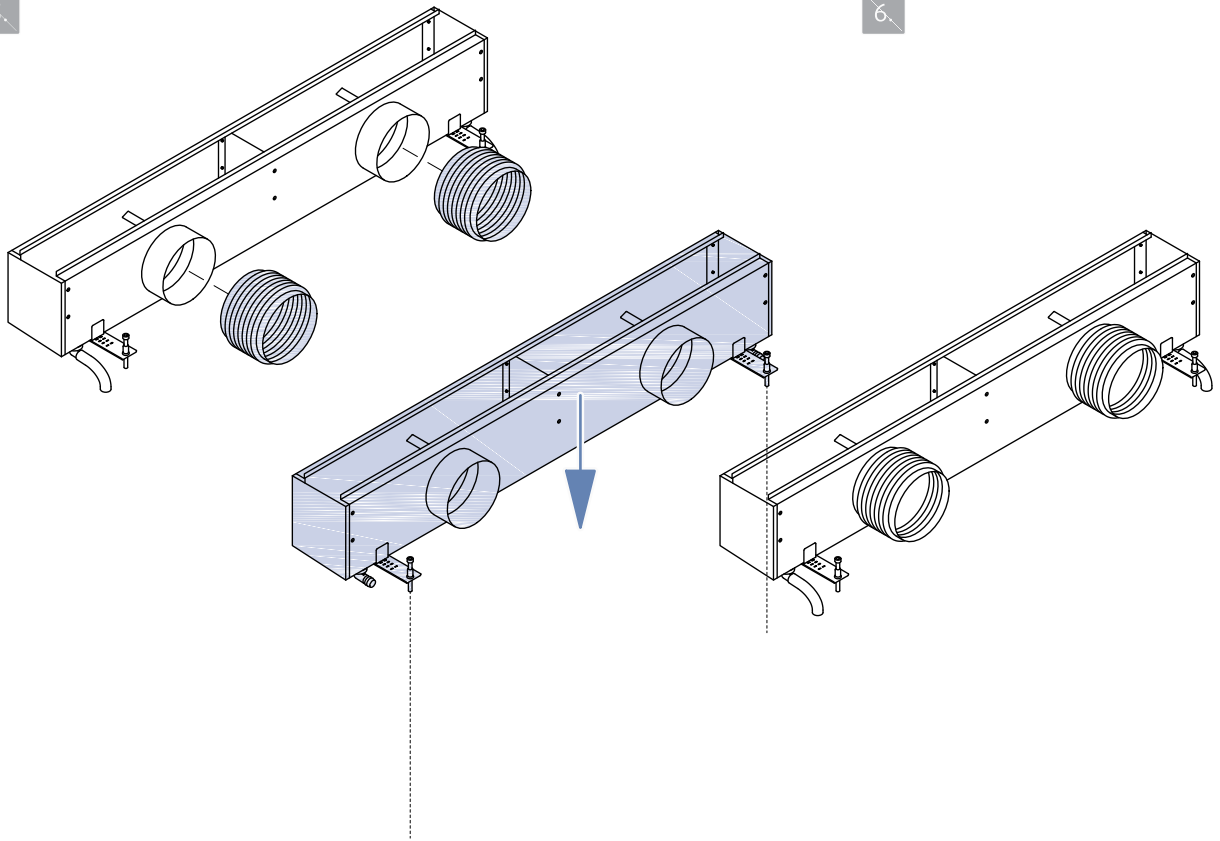


4.

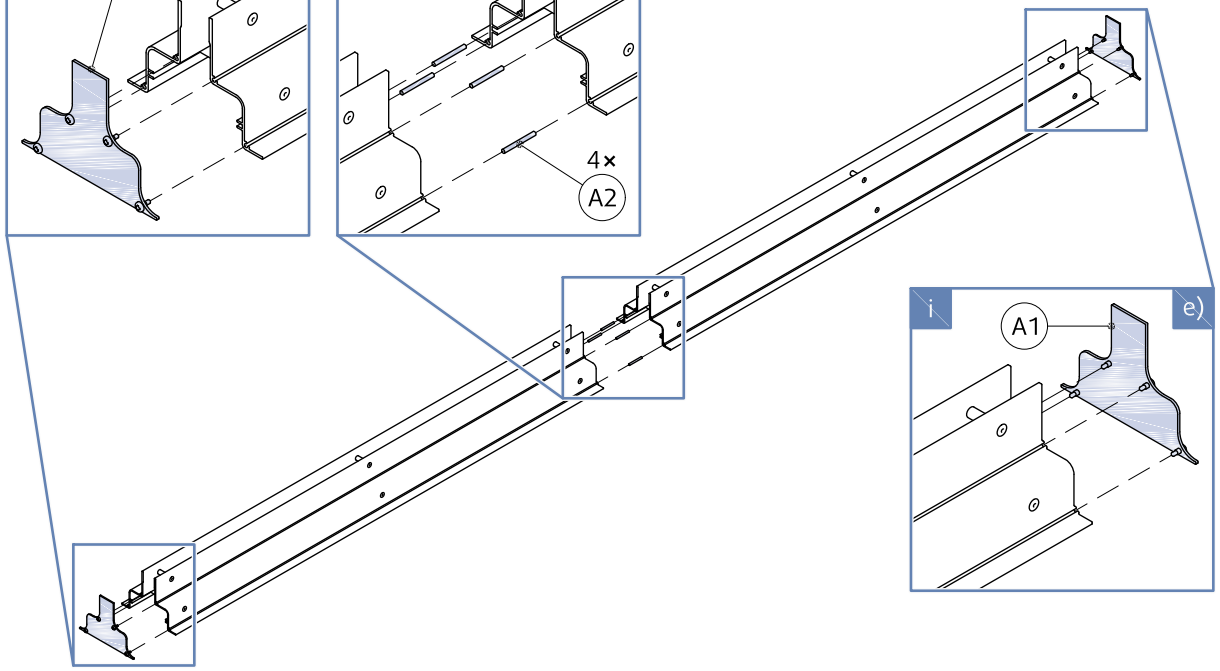


5.

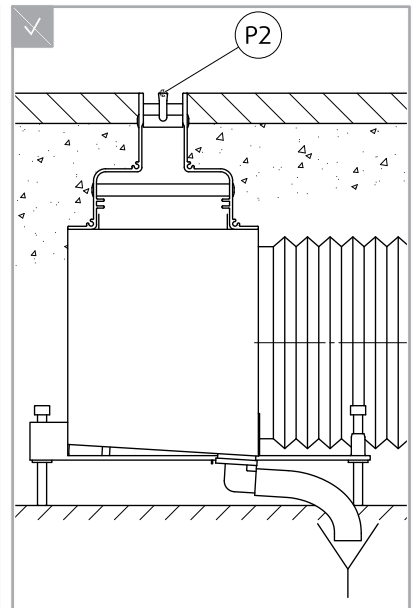
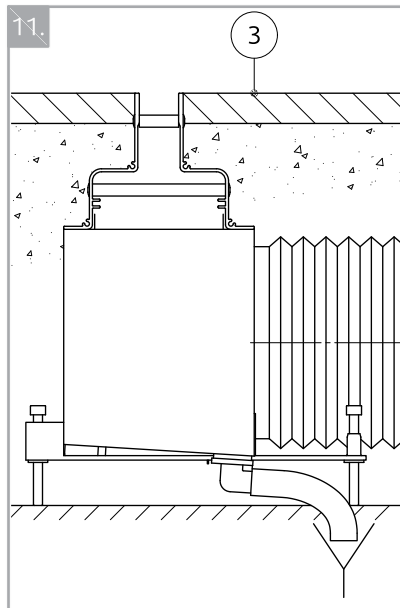
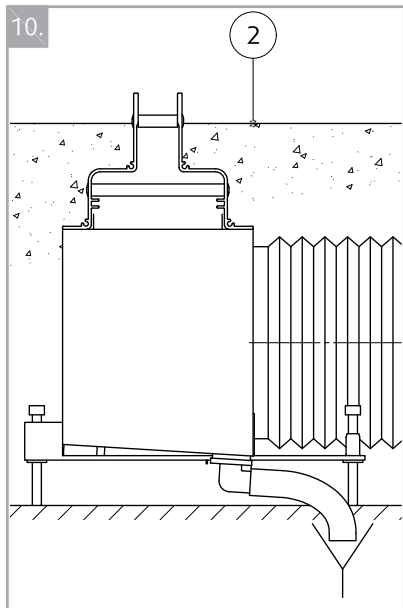
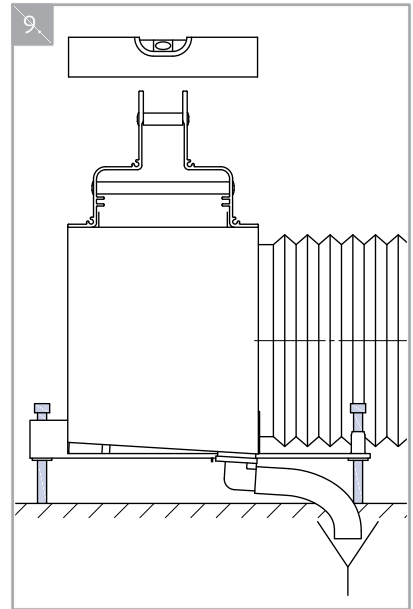
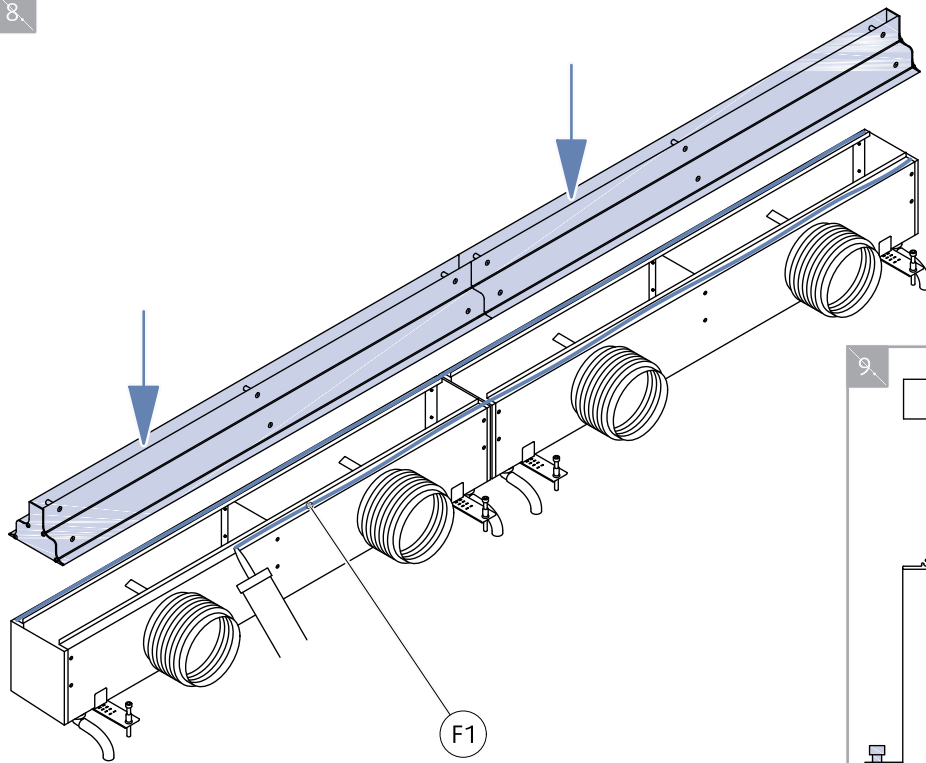
6.

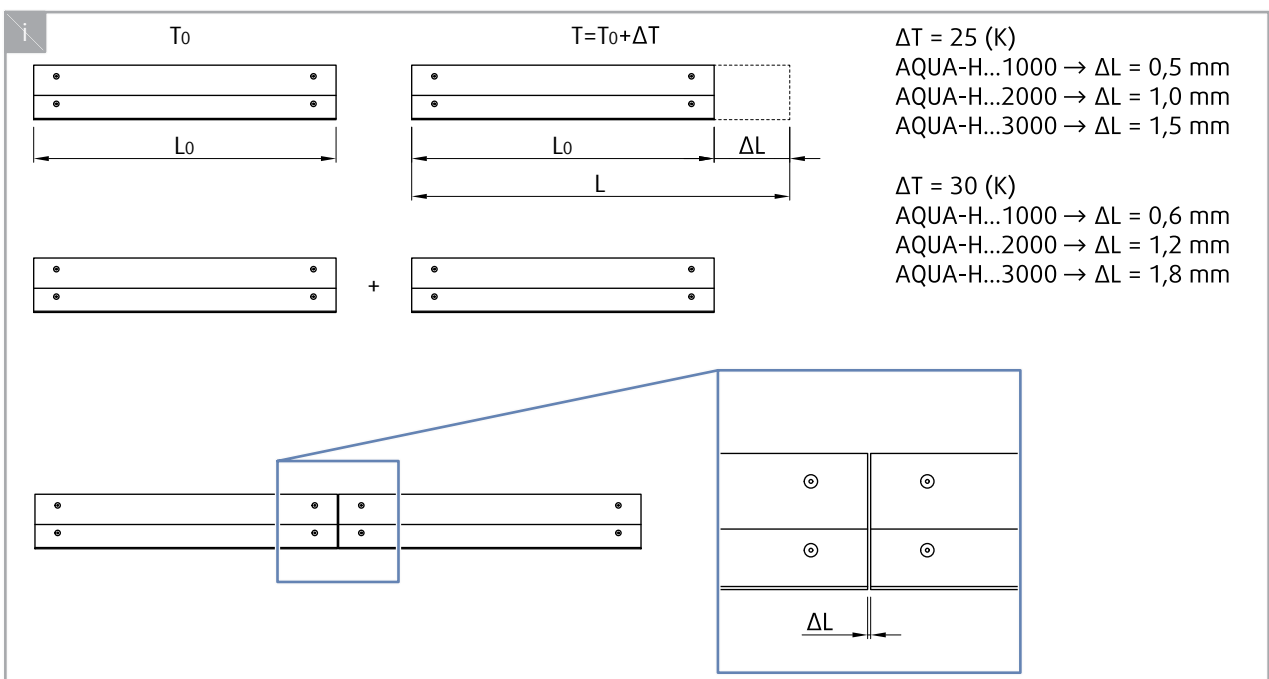
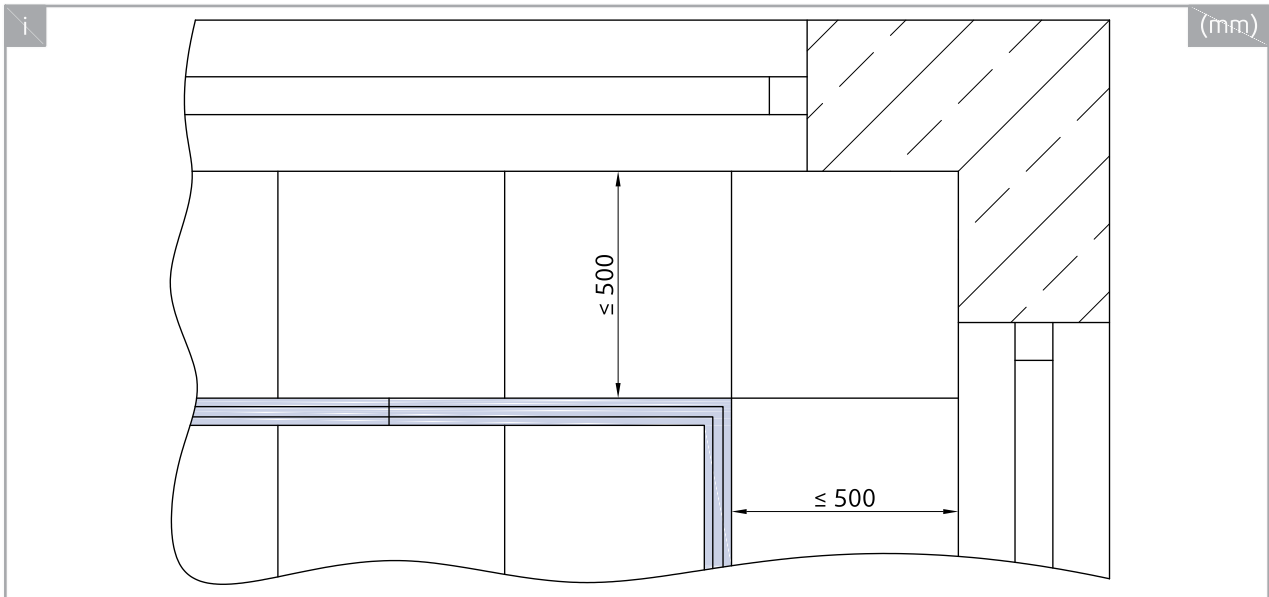
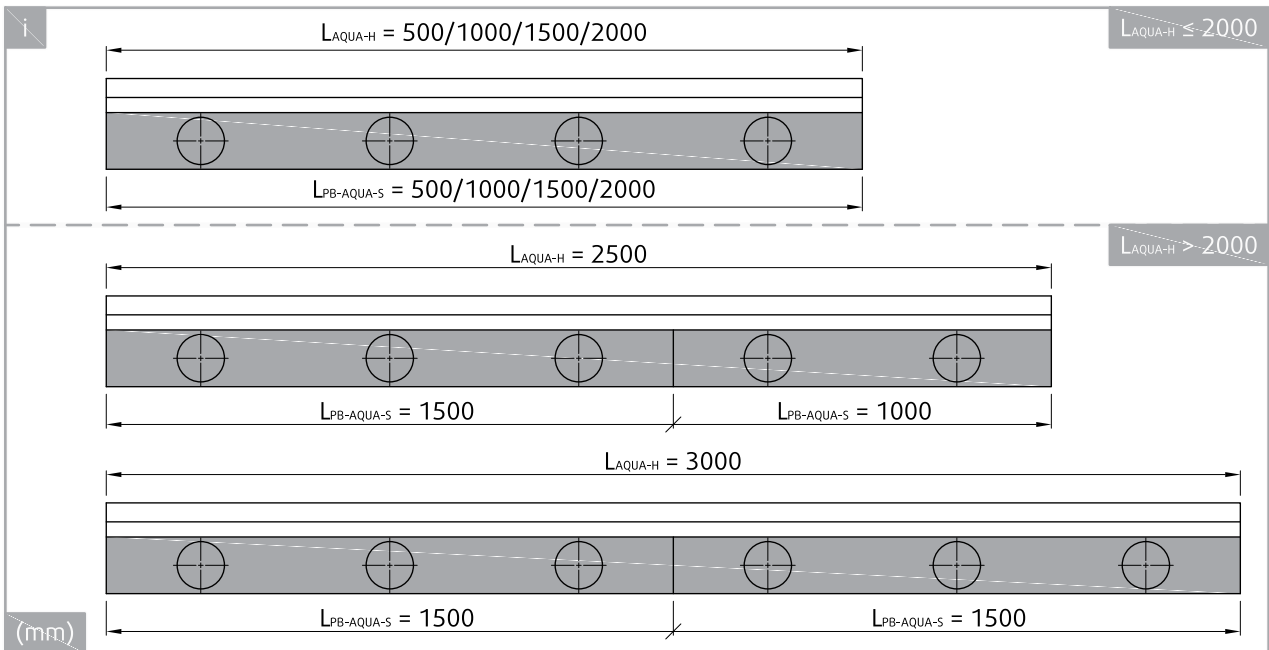


7.



8





Legenda pro instalaci AQUA-H + PB-AQUA-S

1 - AQUA-H

2 - Beton

3 - Dlaždice

A1 - EC-AQUA, Koncový díl (příslušenství)

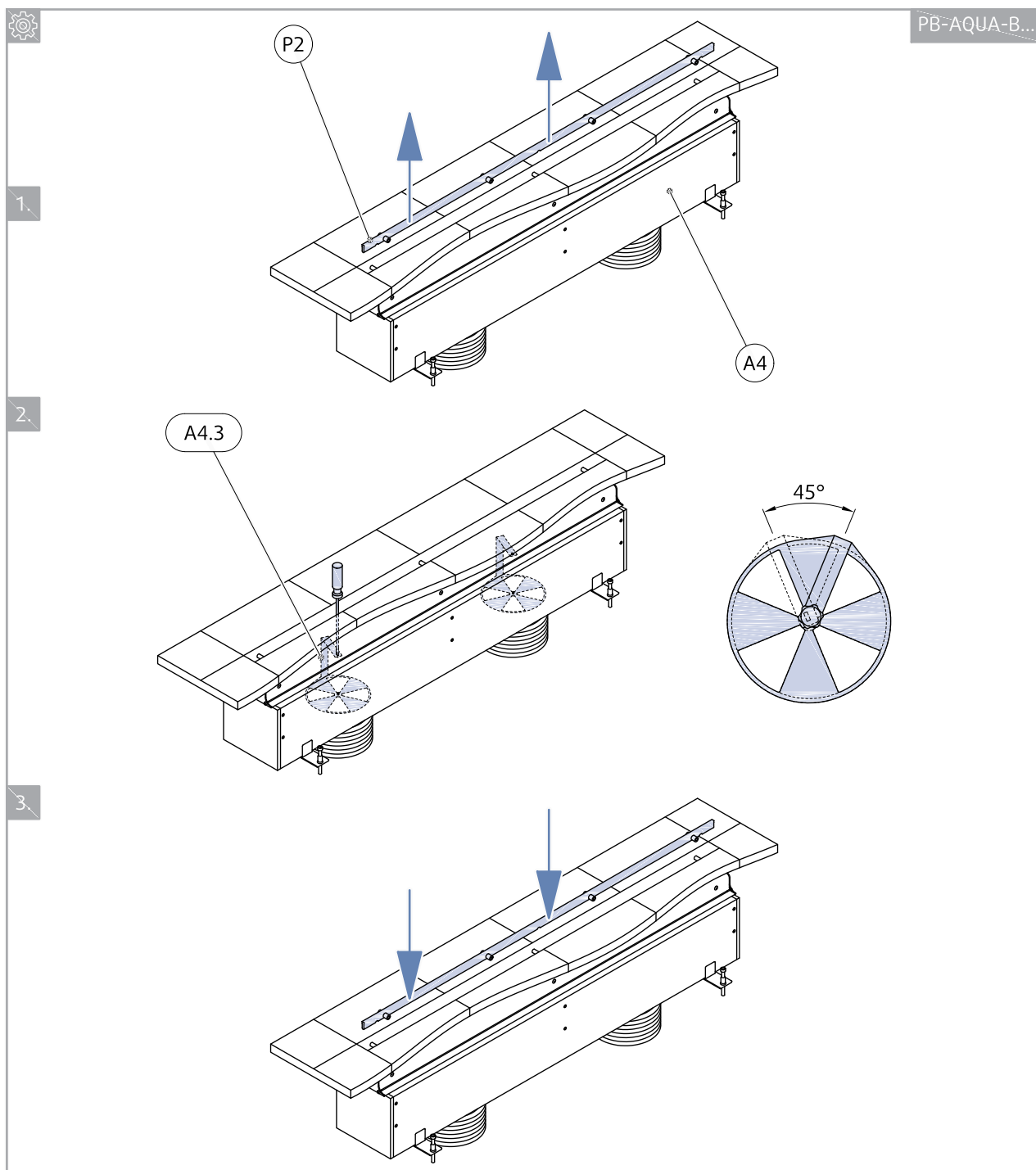
A2 - CP-HELLA, Spojovací čepy (příslušenství)

A5 - PB-AQUA-S..., Plenum box (příslušenství)

F1 - Polyuretanové lepidlo/těsnící materiál. např. Sikaflex®-221 RLT

P2 - Podélný odnímatelný profil

Nastavení

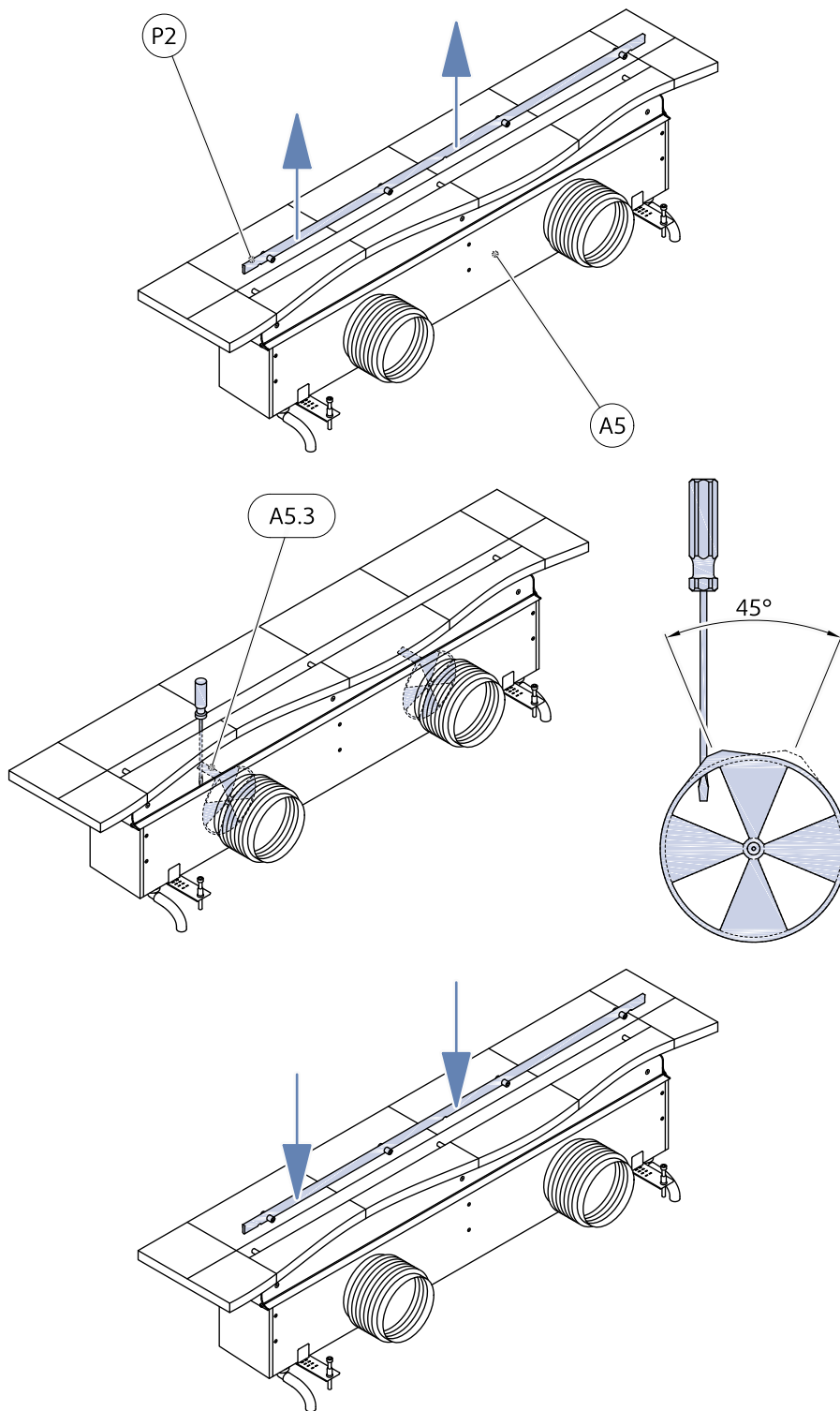


Legenda pro nastavení PB-AQUA-B

A4 - PB-AQUA-B..., Plenum box (příslušenství)

A4.3 - Regulace

P2 - Čelní dělicí profil



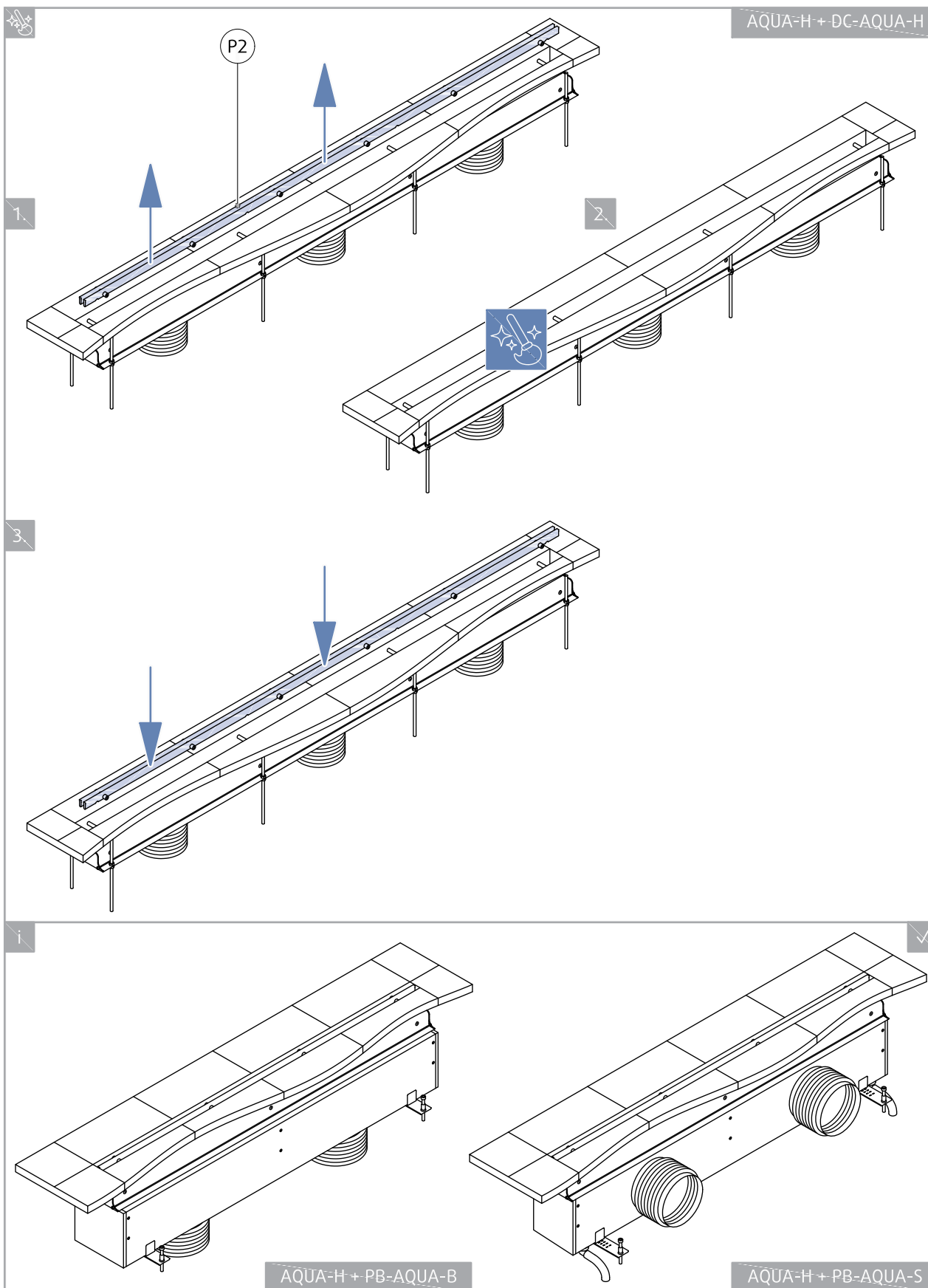
Legenda pro nastavení PB-AQUA-S

A5 - PB-AQUA-S..., Plenum Box (příslušenství)

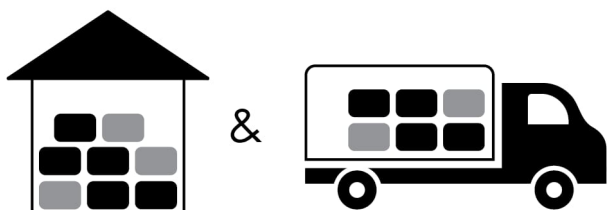
A5.3 - Regulace


P2 - Odnímatelný profil


Čištění




Doprava, skladování a provoz



 °C -40 °C ... +50 °C

 % ≤ 95%



 °C -20 °C ... +70 °C

 % ≤ 95%

Dodatek

Jakékoli odchylky od uvedených technických specifikací a podmínek je třeba projednat s výrobcem. Výrobce si vyhrazuje právo na jakékoli změny na výrobku bez předchozího upozornění za předpokladu, že tyto změny nemají vliv na kvalitu a požadované parametry výrobku.

Aktuálně informace o všech výrobcích naleznete na v návrhovém programu Systemair DESIGN - www.design.com.



Handbook_AQUA_H_cs-CZ
design.systemair.com
www.systemair.com

© Copyright Systemair Production a.s
Všechna práva vyhrazena
E&OE

Systemair si vyhrazuje právo změnit svoje výrobky bez upozornění.
Toto platí i pro již objednané výrobky, pokud to neovlivní předem dohodnuté specifikace.