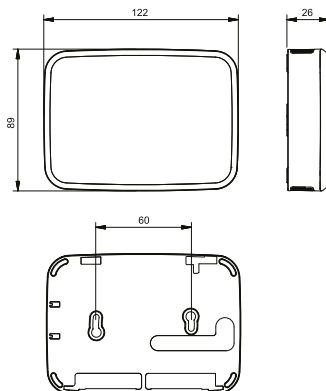


AIRSENS-CO₂, AIRSENS-VOC, AIRSENS-RH



IR method
CO₂

indikace úrovně IAQ
(kvality vzduchu)

Inteligentní samostatná prostorová čidla oxidu uhličitého CO₂, volných organických sloučenin VOC a relativní vlhkosti RH. Každé čidlo umožňuje také měření teploty (pouze přes Modbus). Tato čidla jsou speciálně vyvinutá pro ovládání DCV systémů a inteligentních větracích systémů a určená pro použití v kancelářích, učebnách, obchodních centrech, restauracích, domácnostech, fitcentrech a jiných komerčních i nekomerčních objektech. Krytí IP30.

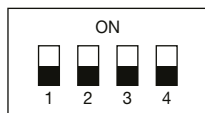
- snadná instalace, montáž na stěnu
- nevyžadují údržbu během provozu
- dlouhodobá životnost a stabilita

Provoz je možný ve 4 režimech:

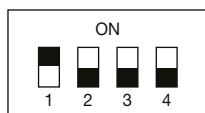
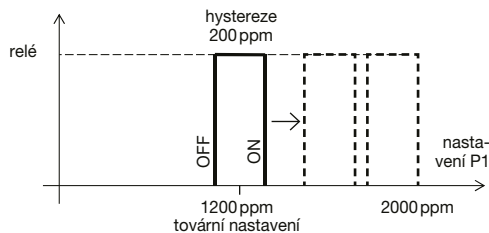
- přepínací výstupní relé a Modbus (čtení)
- 0–10V výstup a Modbus (čtení)
- 2–10V výstup a Modbus (čtení)
- Modbus plně ovládání

Inteligentní čidla CO₂, VOC a RH umožňují:

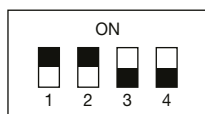
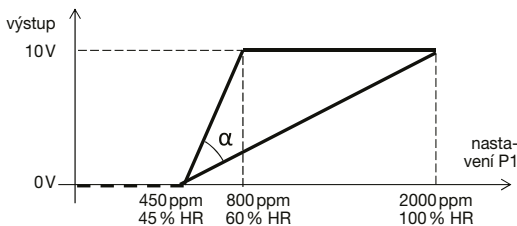
- nastavení pracovního bodu
- indikaci úrovně IAQ (kvality vzduchu) třemi barevnými LED kontrolkami umístěnými na spodní straně čidla
zelená – dobrá
oranžová – zhoršená
červená – špatná



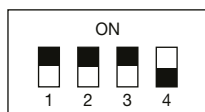
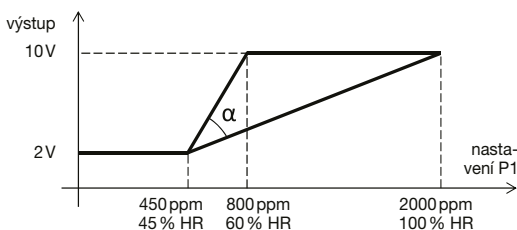
REŽIM 1: relé + Modbus (čtení)
nastavení sepnutí relé potenciometrem P1



REŽIM 2: 0–10V + Modbus (čtení)
nastavení rozsahu měření pomocí úhlu α potenciometrem P1



REŽIM 3: 2–10V + Modbus (čtení)
nastavení rozsahu měření pomocí úhlu α potenciometrem P1

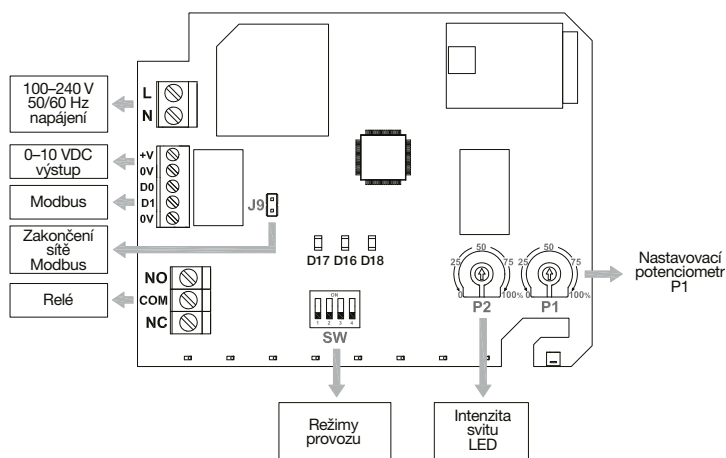


REŽIM 4: Modbus ovládání
přístup ke všem provozním režimům a parametrům přes protokol Modbus (viz návod k použití)

AIRSENS-CO₂, AIRSENS-VOC, AIRSENS-RH

AIRSENS-CO ₂		AIRSENS-VOC		AIRSENS-RH	
rozsah napájecího napětí	100V–240V AC	rozsah napájecího napětí	100V–240V AC	rozsah napájecího napětí	100V–240V AC
max. proud	0,01 A	max. proud	0,01 A	max. proud	0,01 A
průměrná spotřeba	0,7 W	průměrná spotřeba	0,7 W	průměrná spotřeba	0,7 W
CO ₂ měřicí rozsah a přesnost měření	450–2000 ppm ± 50 ppm	VOC měřicí rozsah	450–2000 ppm (CO ₂ ekvivalent)	RH měřicí rozsah	0–100 % RV
CO ₂ hystereze relé	200 ppm	VOC přesnost měření	± 100 ppm	RH přesnost měření	± 2 % RV
T měřicí rozsah	-10 až +50 °C	T měřicí rozsah	-10 až +50 °C	T měřicí rozsah	-10 až +50 °C
T přesnost měření	± 0,3 °C	T přesnost měření	± 0,3 °C	T přesnost měření	± 0,3 °C
výstup (max proud 5 mA)	0–10V DC 2–10V DC	výstup (max proud 5 mA)	0–10V DC 2–10V DC	výstup (max proud 5 mA)	0–10V DC 2–10V DC
relé – max. spínací napětí	250V AC	relé – max. spínací napětí	250V AC	relé – max. spínací napětí	250V AC
relé – max. spínací proud	3 A	relé – max. spínací proud	3 A	relé – max. spínací proud	3 A
teplota prostředí	0–50 °C	teplota prostředí	0–50 °C	teplota prostředí	0–50 °C
vlhkost prostředí bez kondenzace	10–95 %	vlhkost prostředí bez kondenzace	10–95 %	vlhkost prostředí bez kondenzace	10–95 %
očekávaná životnost	min. 10 let	očekávaná životnost	min. 10 let	očekávaná životnost	min. 10 let
stupeň znečištění	2	stupeň znečištění	2	stupeň znečištění	2
ochrana	třída II	ochrana	třída II	ochrana	třída II
rozměry	122x89x26 mm	rozměry	122x89x26 mm	rozměry	122x89x26 mm
hmotnost	150 g	hmotnost	150 g	hmotnost	150 g

Doplňující vyobrazení



K dispozici také
bezdrátové provedení
AIRSENS-RF
bližší informace na
www.elektrodesign.cz

